

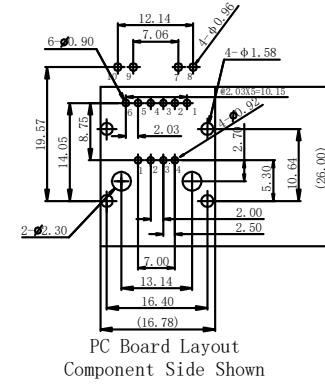
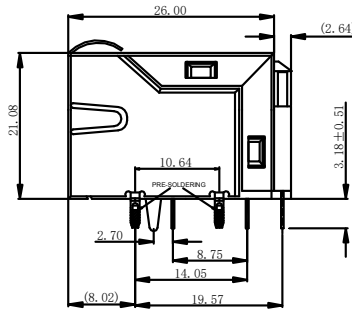
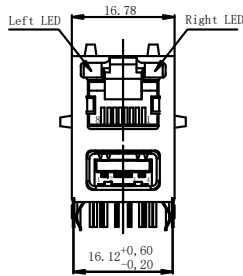
# 一、外观尺寸图

表号: TE0115A

REV.	DESCRIPTION	DATE	DWN	AP'PD
1.0		12.8.3	Guo	Liu
1.1	Correct Housing	18.8.10	Zhou	Liu
1.2	Update appearance	20.4.16	Chen	Liu



YY:Year WW:Week



**UNIT:mm Unless otherwise specified, all tolerances are ±0.25**



元册科技股份有限公司

YUAN DEAN SCIENTIFIC CO., LTD.

TITLE

10/100 BASE-T SINGLE PORT RJ-45  
JACK MAGNETICS

P/N

43F-12015DYDXNL

REV.

1.2

PAGE NO

1-5

DATE

2020-4-16

AP'PD

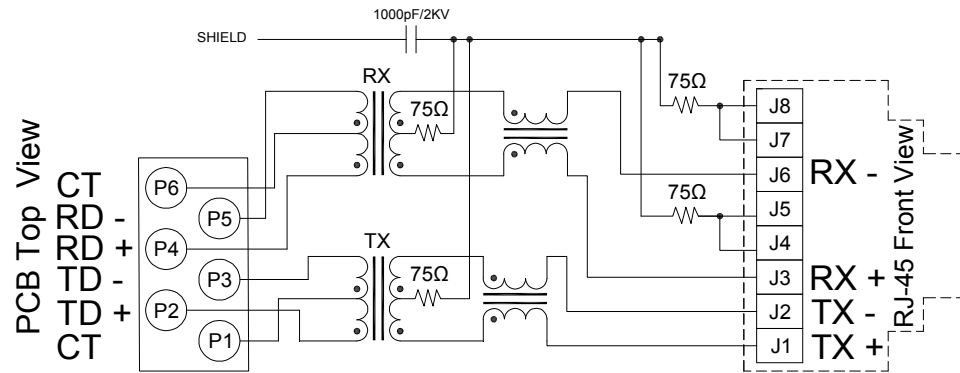
Liu zhi Jun

DWN

Chen JiaPiei

REV.	DESCRIPTION	DATE	DWN	AP'PD

## 二、线路图



## 三、电气特性@25℃:

1. 圈比(±3%): 1CT:1CT
2. 电感(100KHz/0.1V@8mA): 400uH MIN
3. 插入损耗(dB MAX):-1.0dB(1-100MHz)
4. 反馈损耗(dB MIN): -18dB(1-30MHz),-16dB(30-60MHz),-12dB(60-80MHz)
5. 串音干扰(dB MIN):-40dB(1-30MHz),-35dB(30-60MHz),-30dB(60-80MHz)
6. 共模抑制(dB MIN):-30dB(1-100MHz)
7. 耐压(Pri to Sec):1500Vrms
8. 操作温度:0℃ TO +70℃
9. 符合 RoHS 标准



Standard LED	Wavelength	Forward*V(MAX)	TYP
Green	565nm	2.5v	2.2v
Yellow	585nm	2.5v	2.1v
Orange	610nm	2.5v	2.1v

With a forward current of 20mA

	<b>元册科技股份有限公司</b> YUAN DEAN SCIENTIFIC CO., LTD.			
	TITLE		10/100 BASE-T SINGLE PORT RJ-45 JACK MAGNETICS	
	P/N	43F-12015DYDXNL	REV.	1.2
	PAGE NO	2-5	DATE	2020-4-16
	AP'PD	Liu zhi Jun	DWN	Chen JiaPiei

REV.	DESCRIPTION	DATE	DWN	AP'PD

#### 四、材料

##### 外壳材料:

材料: 尼龙 66 UL94V-0 标准颜色: 黑色

##### 插入材料:

材料: 磷酸青铜 C5210 EH---0.35mm 厚度

插入-PBT GF UL94V-0

1. 电镀(1) 镍
2. 电镀(2) 100%锡
3. 电镀(3) 金 (3u" ~50u" )

##### 接触脚材料:

材料: 磷酸青铜 C5191 EH--0.35 毫米厚度

1. PLATING(1) NICKEL
2. PLATING(2) 100%Sn

1. 电镀(1) 镍
2. 电镀(2) 100%锡

##### 铁壳材料:

黄铜 C2680 镀镍

产品寿命:750 周期最小.

**Solder Tail Tin Plated Contact Area 1u" Gold Plated**

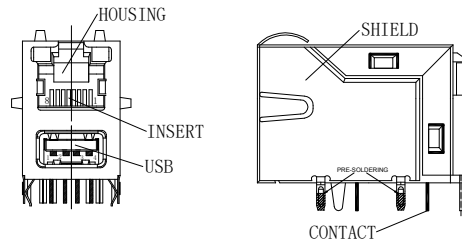
#### 五、环境

1. 储存温度:-40°C TO +85°C.
2. 操作温度:0°C TO +70°C
3. 遵循于模块化插头 FCC 第 68 部分.

#### 六、产品型号

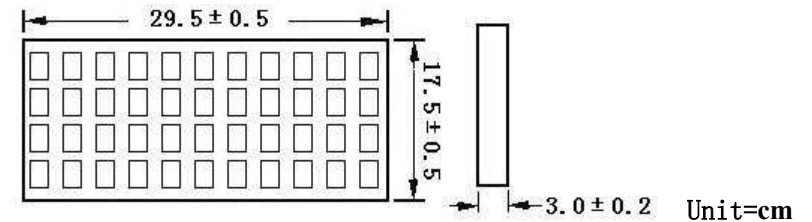
# 43F-12015DYDXNL

RoHS version  
Gold Plating:1=3u",2=6u",3=15u",4=30u",5=50u",

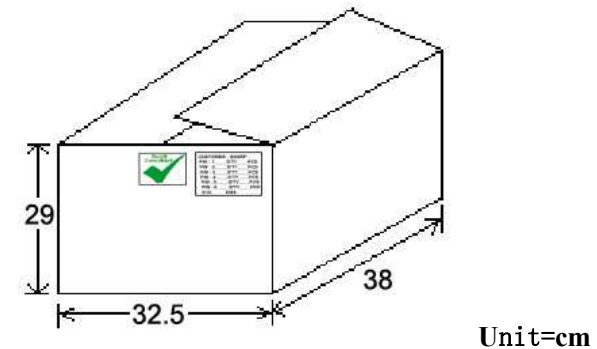


#### 七、包装

1. 包装单位 : 44 个/盘
2. 包装材质 : PET



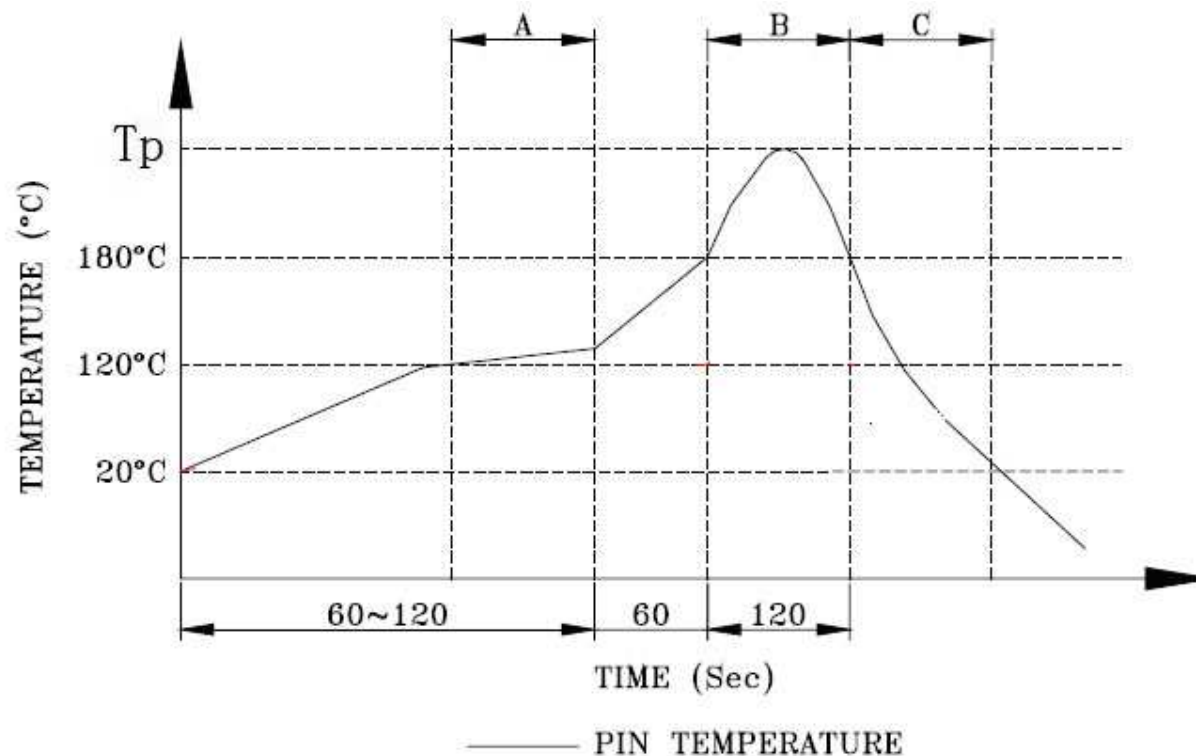
3. 外箱单位: 704 个/ 16 盘/箱
4. 重量: 12.1kg/箱



	<b>元册科技股份有限公司</b> YUAN DEAN SCIENTIFIC CO., LTD.			
	TITLE		10/100 BASE-T SINGLE PORT RJ-45 JACK MAGNETICS	
	P/N	43F-12015DYDXNL	REV.	1.2
	PAGE NO	3-5	DATE	2020-4-16
	AP'PD	Liu zhi Jun	DWN	Chen JiaPiei

# 八、波峰焊建议

REV.	DESCRIPTION	DATE	DWN	AP'PD

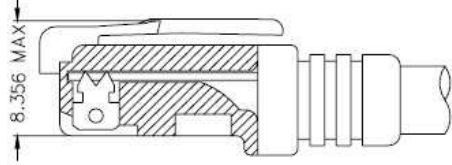


A. Preheating    B. Soldering    C. Gradual Cooling

## 建议的波峰焊曲线

1. 峰值温度 (TP):  $250 \pm 10^\circ\text{C}$
2. 峰值温度 (TP) 时间: 5 秒最多

	 <b>元册科技股份有限公司</b> YUAN DEAN SCIENTIFIC CO., LTD.			
	TITLE		10/100 BASE-T SINGLE PORT RJ-45 JACK MAGNETICS	
	P/N	43F-12015DYDXNL	REV.	1.2
	PAGE NO	4-5	DATE	2020-4-16
	AP'PD	Liu zhi Jun	DWN	Chen JiaPiei



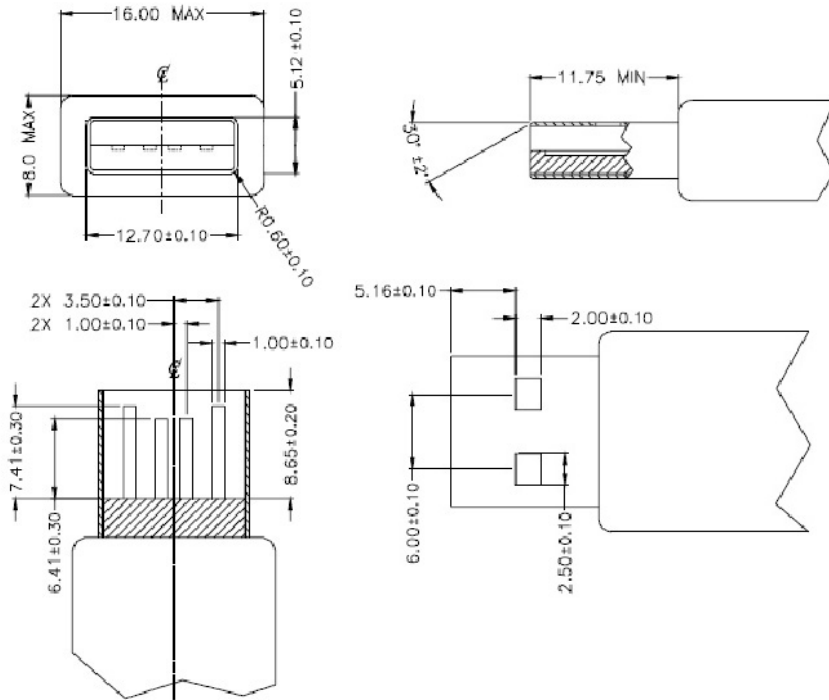
All contacts below top and must be height opp

FOLLOW SPECIFICATION : FCC, PART 68,  
SUBPART F FIGURE 68.500 (C)(2)(i)  
AND IEC 603-7 FIGURE 23 & 24

FOLLOW SPECIFICATION : FCC, PART 68, SUBPART F  
FIGURE 68.500 (C)(2)(ii)

STANDARD MODULAR PLUG ASSEMBLY

## 十、USB 插头规范



元册科技股份有限公司

YUAN DEAN SCIENTIFIC CO., LTD.

TITLE	10/100 BASE-T SINGLE PORT RJ-45 JACK MAGNETICS		
P/N	43F-12015DYDXNL	REV.	1.2
PAGE NO	5-5	DATE	2020-4-16
AP'PD	Liu zhi Jun	DWN	Chen JiaPiei

## X-ON Electronics

Largest Supplier of Electrical and Electronic Components

*Click to view similar products for [Modular Connectors / Ethernet Connectors](#) category:*

*Click to view products by [YDS](#) manufacturer:*

Other Similar products are found below :

[RJE231881317T](#) [MP1010RX-1000](#) [MP44RX-1000](#) [GAX-3-66](#) [GAX-8-62](#) [93606-0253](#) [GD-A-44](#) [GDCX-PA-66-50](#) [GDCX-PN-64](#) [GDCX-PN-66](#) [GDCX-PN-66-50](#) [GDLX-A-66](#) [GDLX-A-88](#) [GDLX-N-66](#) [GDLX-S-88K](#) [GDTX-S-88-50](#) [GDX-PA-1010](#) [GLX-N-1010M-BLK](#) [GLX-N-44M](#) [GLX-S-88M-BLK](#) [GMX-N-1010](#) [GMX-S-1010](#) [GMX-S-66](#) [GMX-SMT2-N-1010](#) [GMX-SMT2-N-64-50](#) [GMX-SMT2-S6-88](#) [GMX-SMT4-N-88](#) [GPX-2-64](#) [GRT1-BT1-5](#) [GSGX-N-2-88](#) [GSX-NS2-88-3.05](#) [GSX-NS2-88-3.05-50](#) [GSX-NS-88-3.05-30](#) [GSX-NS-88-3.05-50](#) [GSX-NS-88-3.68](#) [1-1775629-2](#) [GWLX-S-88-GR](#) [GWLX-S9-88-YG](#) [1300500326](#) [1300500227](#) [1300530003](#) [1300570002](#) [1324640-4](#) [RJ11FTVC2G](#) [RJ11FTVC2N](#) [RJFTVX2SA1G](#) [132764-001](#) [1400000](#) [1413176](#) [1413235](#)