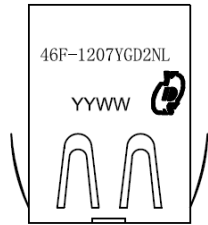


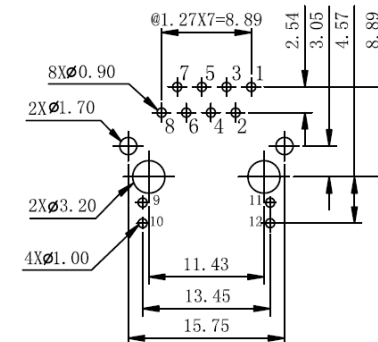
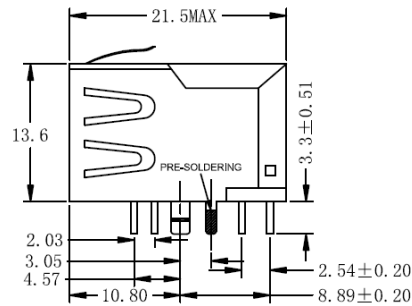
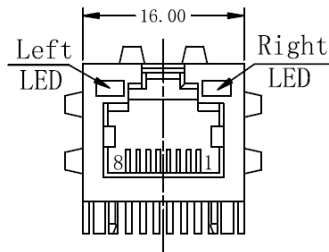
一、外观尺寸图

表号: TE0115

REV.	DESCRIPTION	DATE	DWN	AP'PD
1.0		11.9.26	Guo	Liu
2.0	Correct Housing	16.3.21	Huang	Hsu
2.1	Correct Appearance	16.9.5	Huang	Hsu
2.2	Update format	19.1.10	Zhou	Liu



YY:Year WW:Week



PC Board Layout
Component Side Shown

Unit: mm Unless otherwise specified, all tolerances are ±0.25

RoHS
Compliant



元册科技股份有限公司

YUAN DEAN SCIENTIFIC CO., LTD.

TITLE

10/100 BASE-T SINGLE PORT RJ-45
JACK MAGNETICS

P/N

46F-1207YGD2NL

REV.

2.2

PAGE NO

1-5

DATE

2019-1-10

AP'PD

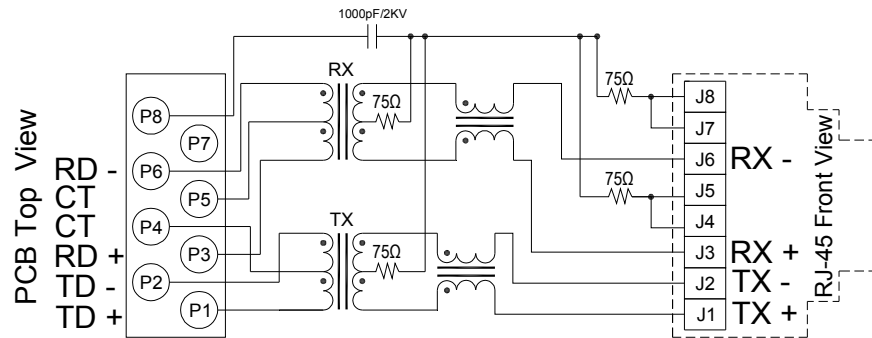
Liu zhi Jun

DWN

Zhou sheng mei

REV.	DESCRIPTION	DATE	DWN	AP'PD

二、线路图



Standard LED	Wavelength	Forward*V(MAX)	TYP
Green	565nm	2.5v	2.2v
Yellow	585nm	2.5v	2.1v

With a forward current of 20mA

三、电气特性@25℃:

1. 圈比(±5%): 1CT:1CT
2. 电感(100KHz/0.1V@8mA):350uH MIN
3. 插入损耗(dB MAX):-1.2dB(0.3-100MHz)
4. 反馈损耗(dB MIN): -14dB(1-30MHz),-14dB(40MHz),-14dB(50MHz),
-10dB(60-100MHz)
5. 串音干扰(dB MIN):-40dB(30MHz),-36dB(60MHz),-30dB(100MHz)
6. 差一共模抑制(dB MIN):-35dB(30MHz),-32dB(60MHz),-30dB(100MHz)
7. 耐压:1500Vrms
8. 操作温度:0℃ TO + 70℃
9. 符合 RoHS 标准

Ref: 目录

	元册科技股份有限公司 YUAN DEAN SCIENTIFIC CO., LTD.			
	TITLE		10/100 BASE-T SINGLE PORT RJ-45 JACK MAGNETICS	
	P/N	46F-1207YGDXNL	REV.	2.2
	PAGE NO	2-5	DATE	2019-1-10
	AP'PD	Liu zhi Jun	DWN	Zhou sheng mei

REV.	DESCRIPTION	DATE	DWN	AP'PD

四、材料

外壳材料:

材料: 尼龙 66 UL94V-0 标准颜色: 黑色

插入材料:

材料: 磷酸青铜 C5210 EH--0.35 毫米厚度

插入 -PBT GF UL94V-0

1. 电镀(1) 镍
2. 电镀(2) 100%Sn
3. 电镀(3) 金(3u" ~50u")

板块材料:

PBT GF UL 94V-0

接触脚材料:

材料: 磷酸青铜 C5191 EH--0.35 毫米厚度

1. 电镀(1) 镍
2. 电镀(2) 100%锡

铁壳材料:

黄铜 C2680 镀镍

产品寿命:750 周期最小.

五、环境

1. 储存温度:-40°C TO +85°C.
2. 操作温度: 0°C TO +70°C
3. 遵循于模块化插头 FCC 第 68 部分

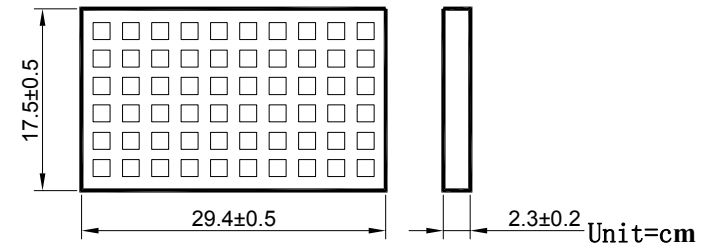
六、产品型号:

46F-1207YGDXNL

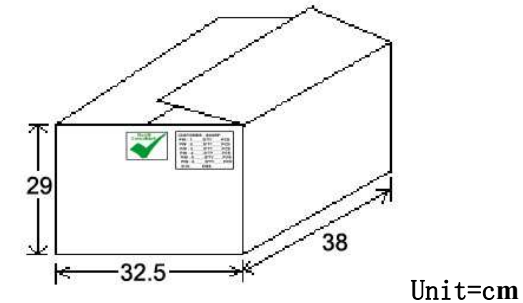
RoHS version
Gold Plating:1=3u",2=6u",3=15u",4=30u",5=50u",

七、包装

1. 包装单位 : 60 PCS/tray
2. 包装材质 : PET



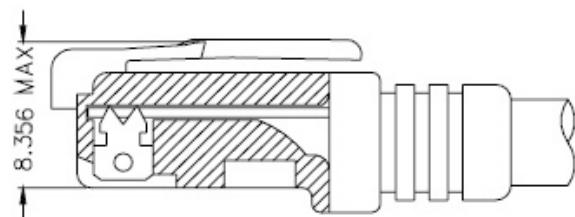
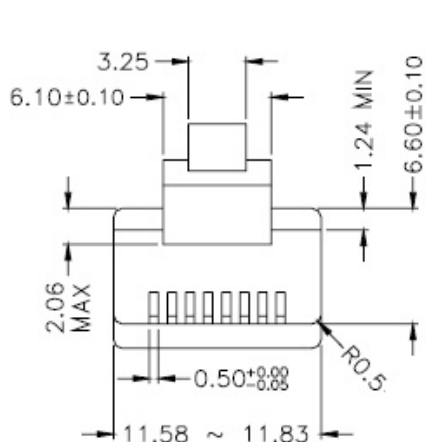
3. 外箱单位: 1320 个/ 22 盘/箱
4. 重量: 11.50kg per carton



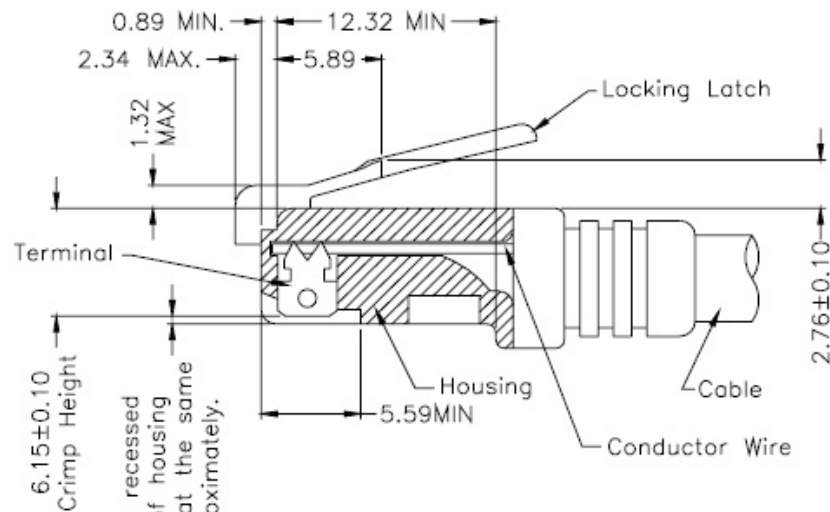
	元册科技股份有限公司 YUAN DEAN SCIENTIFIC CO., LTD.			
	TITLE 10/100 BASE-T SINGLE PORT RJ-45 JACK MAGNETICS			
	P/N	46F-1207YGDXNL	REV.	2.2
	PAGE NO	3-5	DATE	2019-1-10
	AP'PD	Liu zhi Jun	DWN	Zhou sheng mei

八、RJ 插头规范

REV.	DESCRIPTION	DATE	DWN	AP'PD



FOLLOW SPECIFICATION : FCC, PART 68, SUBPART F FIGURE 68.500 (C)(2)(ii)



All contacts recessed below top of housing and must be at the same height approximately.

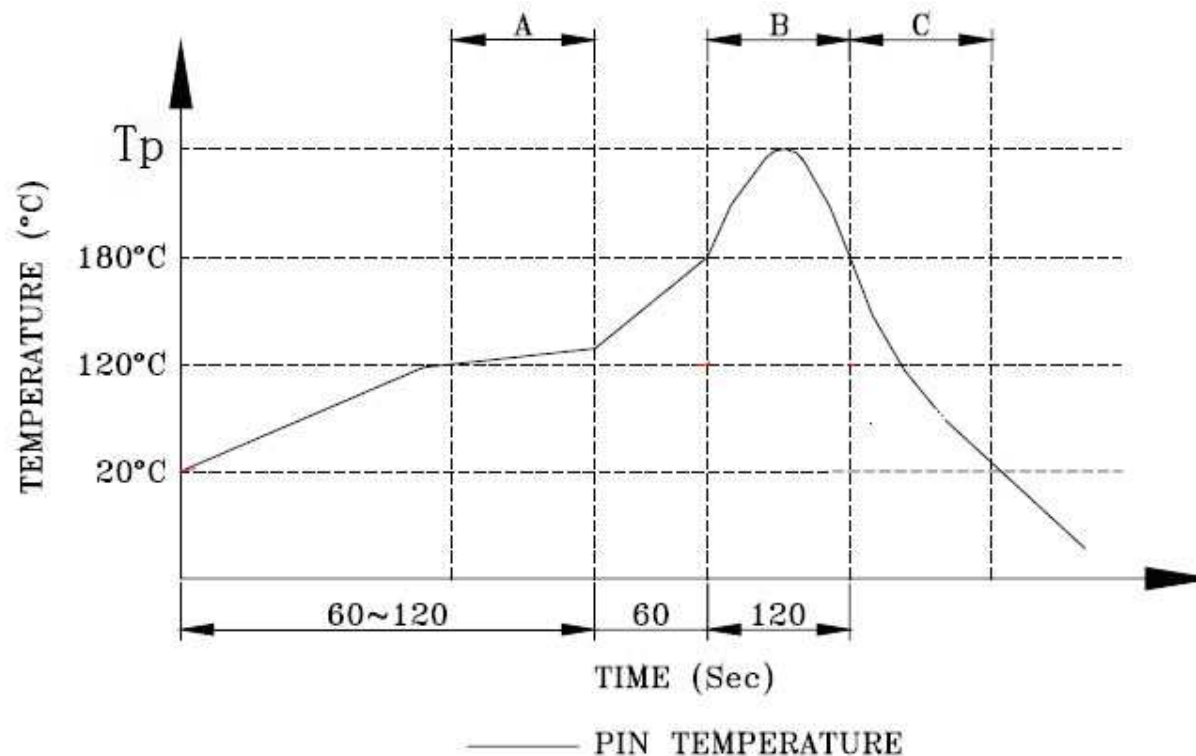
FOLLOW SPECIFICATION : FCC, PART 68, SUBPART F FIGURE 68.500 (C)(2)(i) AND IEC 603-7 FIGURE 23 & 24

STANDARD MODULAR PLUG ASSEMBLY

	元册科技股份有限公司 YUAN DEAN SCIENTIFIC CO., LTD.			
	TITLE		10/100 BASE-T SINGLE PORT RJ-45 JACK MAGNETICS	
	P/N	46F-1207YGDXNL	REV.	2.2
	PAGE NO	4-5	DATE	2019-1-10
	AP'PD	Liu zhi Jun	DWN	Zhou sheng mei

九、波峰焊建议

REV.	DESCRIPTION	DATE	DWN	AP'PD



A. Preheating B. Soldering C. Gradual Cooling

建议的波峰焊曲线

1. 峰值温度 (TP): $250 \pm 10^{\circ}\text{C}$
2. 峰值温度 (TP) 时间: 5 秒最多

	 元册科技股份有限公司 YUAN DEAN SCIENTIFIC CO., LTD.			
	TITLE		10/100 BASE-T SINGLE PORT RJ-45 JACK MAGNETICS	
	P/N	46F-1207YGDXNL	REV.	2.2
	PAGE NO	5-5	DATE	2019-1-10
	AP'PD	Liu zhi Jun	DWN	Zhou sheng mei

X-ON Electronics

Largest Supplier of Electrical and Electronic Components

Click to view similar products for [Modular Connectors](#) / [Ethernet Connectors](#) category:

Click to view products by [YDS](#) manufacturer:

Other Similar products are found below :

[RJE231881317T](#) [MP1010RX-1000](#) [MP44RX-1000](#) [GAX-3-66](#) [GAX-8-62](#) [93606-0253](#) [GD-A-44](#) [GDCX-PA-66-50](#) [GDCX-PN-64](#) [GDCX-PN-66](#) [GDCX-PN-66-50](#) [GDLX-A-66](#) [GDLX-A-88](#) [GDLX-N-66](#) [GDLX-S-88K](#) [GDTX-S-88-50](#) [GDX-PA-1010](#) [GLX-N-1010M-BLK](#) [GLX-N-44M](#) [GLX-S-88M-BLK](#) [GMX-N-1010](#) [GMX-S-1010](#) [GMX-S-66](#) [GMX-SMT2-N-1010](#) [GMX-SMT2-N-64-50](#) [GMX-SMT2-S6-88](#) [GMX-SMT4-N-88](#) [GPX-2-64](#) [GRT1-BT1-5](#) [GSGX-N-2-88](#) [GSX-NS2-88-3.05](#) [GSX-NS2-88-3.05-50](#) [GSX-NS-88-3.05-30](#) [GSX-NS-88-3.05-50](#) [GSX-NS-88-3.68](#) [1-1775629-2](#) [GWLX-S-88-GR](#) [GWLX-S9-88-YG](#) [1300500326](#) [1300500227](#) [1300530003](#) [1300570002](#) [1324640-4](#) [RJ11FTVC2G](#) [RJ11FTVC2N](#) [RJFTVX2SA1G](#) [132764-001](#) [1400000](#) [1413176](#) [1413235](#)