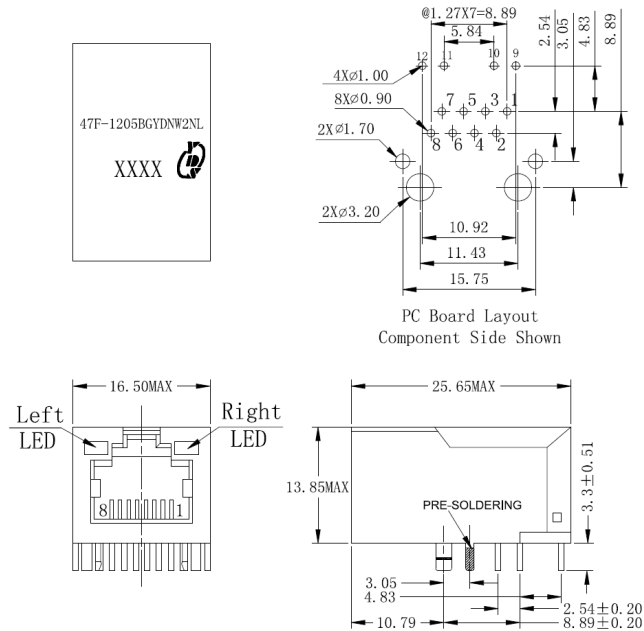
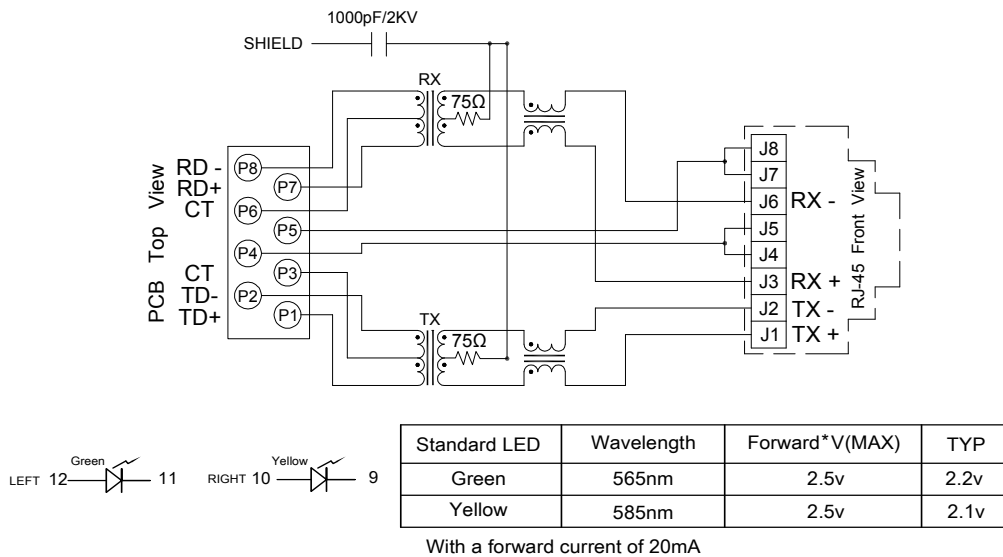


一、外观尺寸图



UNIT:mm Unless otherwise specified, all tolerances are ± 0.25

二、线路图



REV.	DESCRIPTION	DATE	DWN	AP'PD
0		09.6.29	Hu	Li
1.0	Correct Operating Temperature	10.6.4	Hu	Li
2.0	Correct Operating Temperature	11.8.16	Guo	Liu
2.1	Correct Appearance & Housing	16.12.5	Zhang	Hsu

三、电气特性@25°C:

1. 圈比($\pm 3\%$): 1CT:1CT
2. 电感(100KHz/0.1V@8mA): 350uH MIN.
3. 插入损耗(dB TYP): -1.0dB(1-65MHz).
4. 反馈损耗(dB MIN): -20dB(1-10MHz), -16dB(10-30MHz), -12dB(30-60MHz), -10dB(60-80MHz)
5. 串音干扰(dB TYP): -40dB(1-30MHz), -35dB(30-60MHz), -30dB(60-100MHz)
6. 共模抑制 CMR (dB TYP): -30dB(1-50MHz), -20dB(50-150MHz)
7. 耐压(Pri to Sec): 1500Vrms/0.5mA/2Sec
8. 操作温度: 0°C TO +70°C
9. 符合 RoHS 标准

Ref:BOM-AC10

元册科技股份有限公司

YUAN DEAN SCIENTIFIC CO., LTD.

TITLE	10/100 Base-T Single Port Rj-45 Jack Magnetics		
P/N	47F-1205BGYDNWXNL	REV.	2..1
PAGE NO	1-4	DATE	2016-12-5
AP'PD	Hsu	DWN	Zhang Guifeng

四、材料

外壳材料:

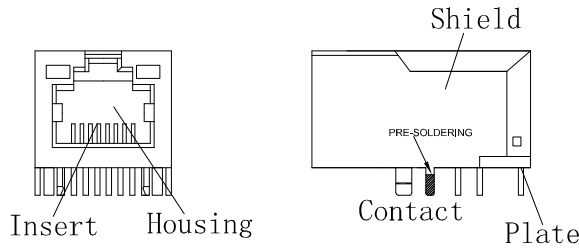
材料: 尼龙 66 UL94V-0 标准颜色: 黑色

插入材料:

材料: 磷酸青铜 C5210 EH---0.35 毫米厚度

插入 -PBT GF UL94V-0

1. 电镀(1) 镍
2. 电镀(2) 100%锡
3. 电镀(3) 金 (3u " ~50u ")



板块材料:

PBT GF UL 94V-0

接触脚材料:

材料: 磷酸青铜 C5210 EH---0.35 毫米厚度

1. 电镀(1) 镍
2. 电镀(2) 100%锡

铁壳材料:

黄铜 C2680 镀镍

产品寿命:750 周期最小.

五、环境

1. 储存温度:-40°C TO +85°C.
2. 操作温度:0°C TO +70°C
3. 遵循于模块化插头 FCC 第 68 部分

六、产品型号

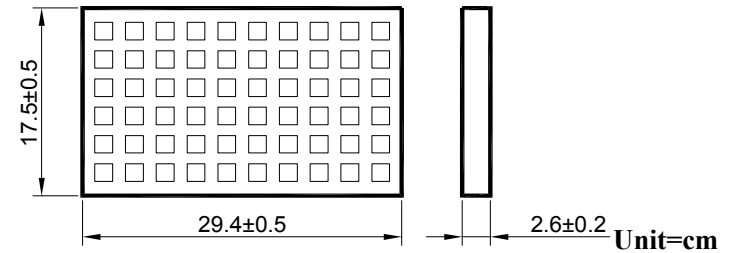
47F-1205BGYDNWXNL

RoHS version
Gold Plating:1=3u",2=6u",3=15u",4=30u",5=50u",

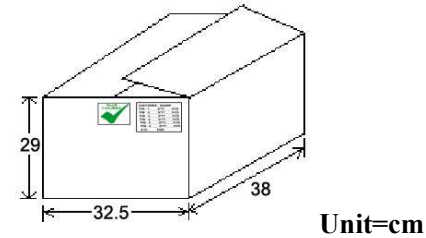
REV.	DESCRIPTION	DATE	DWN	AP'PD

七、包装信息

1. 包装单位 : 60 个/盘
2. 包装材质 : PET



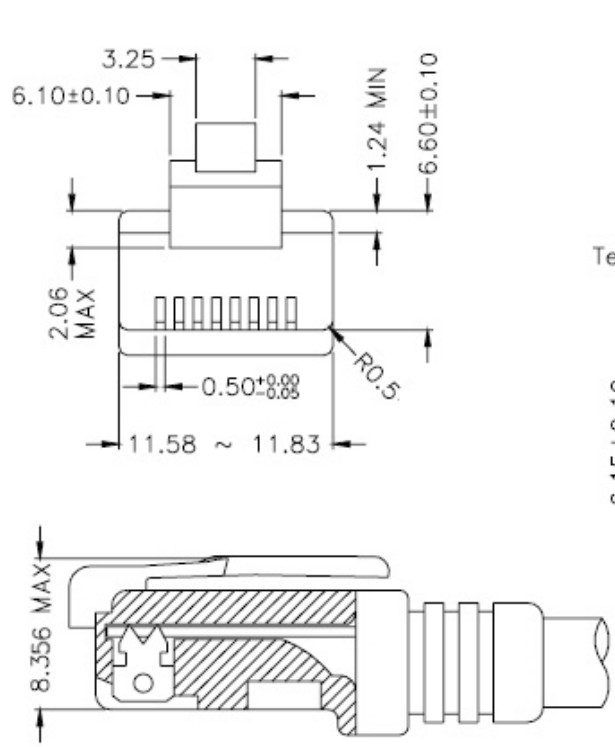
3. 外箱单位: 1080 个/ 18 盘/箱



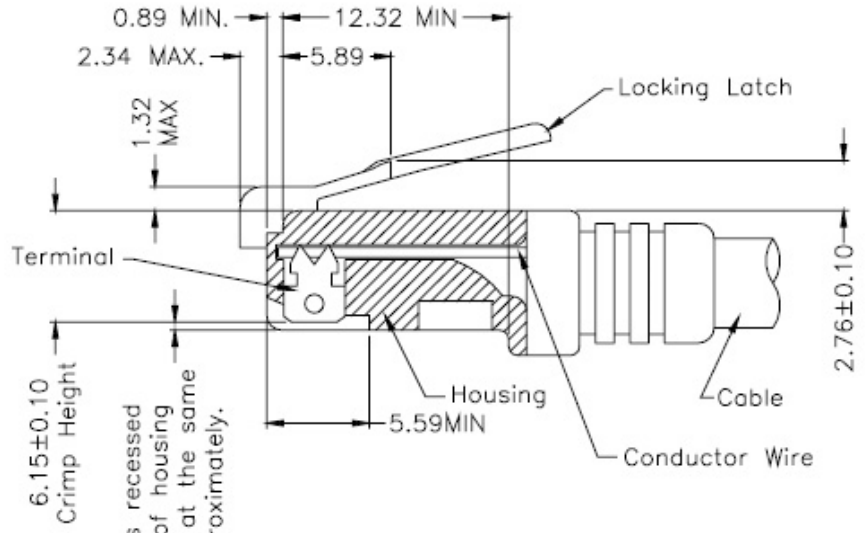
	元册科技股份有限公司 YUAN DEAN SCIENTIFIC CO., LTD.			
	TITLE		10/100 Base-T Single Port Rj-45 Jack Magnetics	
	P/N	47F-1205BGYDNWXNL	REV.	2..1
	PAGE NO	2-4	DATE	2016-12-5
	AP'PD	Hsu	DWN	Zhang Guifeng

八、RJ 插头规范

REV.	DESCRIPTION	DATE	DWN	AP'PD



FOLLOW SPECIFICATION : FCC, PART 68, SUBPART F FIGURE 68.500 (C)(2)(ii)



All contacts recessed below top of housing and must be at the same height approximately.

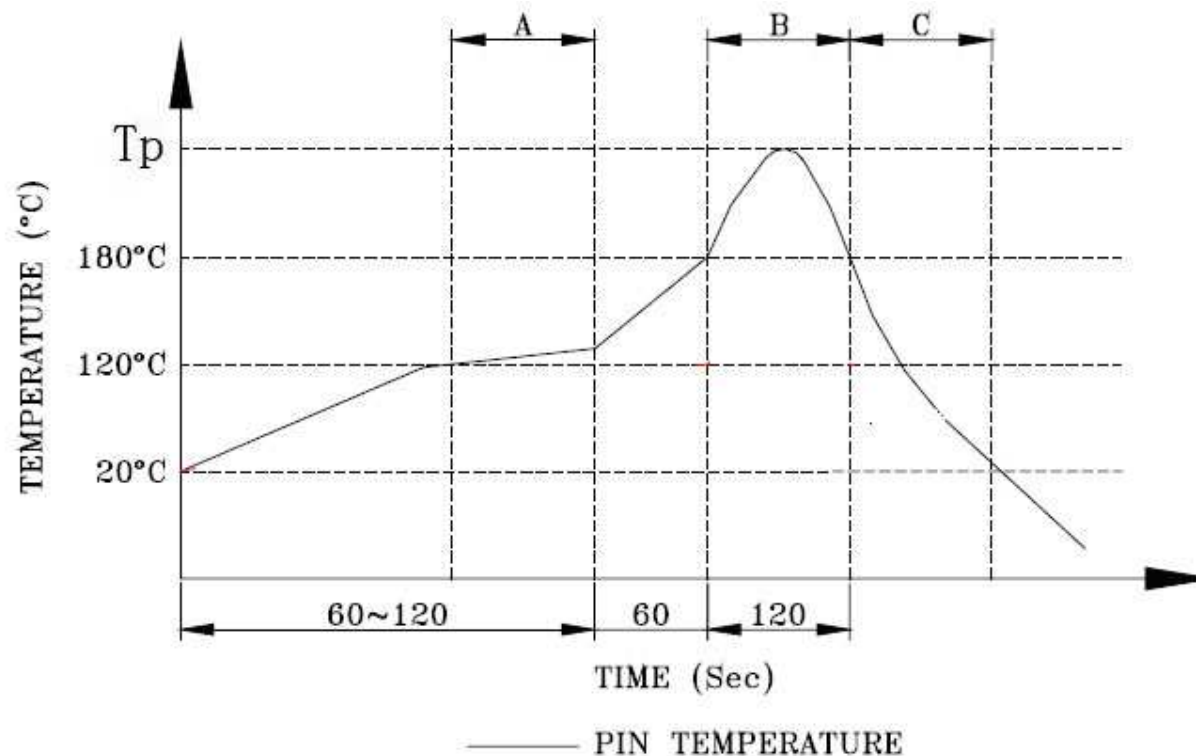
FOLLOW SPECIFICATION : FCC, PART 68, SUBPART F FIGURE 68.500 (C)(2)(i) AND IEC 603-7 FIGURE 23 & 24

STANDARD MODULAR PLUG ASSEMBLY

	元册科技股份有限公司 YUAN DEAN SCIENTIFIC CO., LTD.			
	TITLE		10/100 Base-T Single Port Rj-45 Jack Magnetics	
	P/N	47F-1205BGYDNWXNL	REV.	2..1
	PAGE NO	3-4	DATE	2016-12-5
	AP'PD	Hsu	DWN	Zhang Guifeng

九、波峰焊建议

REV.	DESCRIPTION	DATE	DWN	AP'PD



A. Preheating B. Soldering C. Gradual Cooling

建议的波峰焊曲线

1. 峰值温度 (TP): 250±10°C
2. 峰值温度 (TP) 时间: 5 秒最多

 RoHS Compliant	 元册科技股份有限公司 YUAN DEAN SCIENTIFIC CO., LTD.			
	TITLE		10/100 Base-T Single Port Rj-45 Jack Magnetics	
	P/N	47F-1205BGYDNWXNL	REV.	2..1
	PAGE NO	4-4	DATE	2016-12-5
	AP'PD	Hsu	DWN	Zhang Guifeng

X-ON Electronics

Largest Supplier of Electrical and Electronic Components

Click to view similar products for [Modular Connectors](#) / [Ethernet Connectors](#) category:

Click to view products by [YDS](#) manufacturer:

Other Similar products are found below :

[8949-H88/06BLKA/SN](#) [74441-0010/BKN](#) [PHP-6P6C-5](#) [GAX-3-66](#) [GAX-8-62](#) [GDCX-PN-66](#) [GLX-A-44](#) [GLX-N-1010M-BLK](#) [GMX-SMT4-N-88](#) [GSGX-N-2-88](#) [GSGX-N-4-88](#) [GSX-NS2-88-3.05](#) [GSX-NS-88-3.68](#) [PT-108A-8C-UL](#) [PTS-J531-8CS-50UL](#) [1-1775629-2](#) [A-2014-0-4](#) [GWLX-S9-88-YG](#) [DC-1021-8-WH-6](#) [1300530003](#) [1324640-4](#) [RJ11FTVC2G](#) [RJ11FTVC2N](#) [RJFTVX2SA1G](#) [132764-001](#) [1413235](#) [MPS88RX-5000](#) [E5288-S000K3-L](#) [155302-001](#) [AX101050](#) [AX101063](#) [AX101065](#) [AX101072](#) [AX101307](#) [AX101314](#) [AX101315](#) [AX101318](#) [AX102271](#) [AX102288](#) [AX102651](#) [AX102660](#) [HXJ5EOR](#) [J0012D21NL](#) [J0026D01ENL](#) [PC4D0018P](#) [8949-B88/6](#) [2-6609208-5](#) [937-SP-3088-2PC-A192](#) [303066VFL](#) [303068V](#)