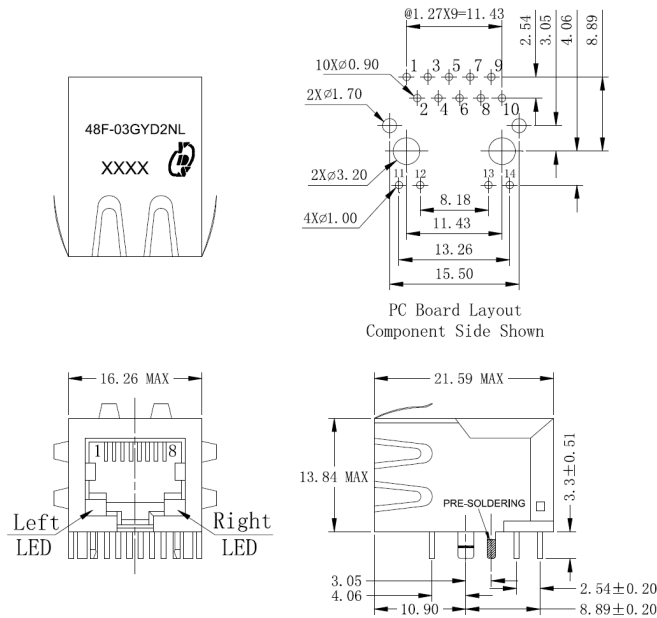
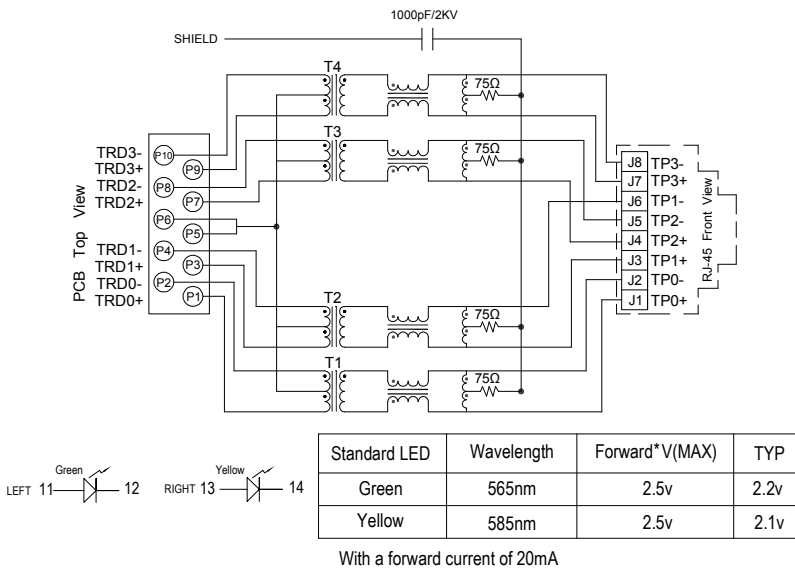


# 一、外观尺寸图



UNIT:mm Unless otherwise specified,all tolerances are  $\pm 0.25$

# 二、线路图



REV.	DESCRIPTION	DATE	DWN	AP'PD
0		11.3.3	Hu	Liu
1.0	Correct Appearance	18.1.16	Zhou	Hsu

# 三、电气特性@25°C:

1. 圈比( $\pm 5\%$ ): 1CT:1
2. 电感(100KHz/0.1V@8mA): 350uH MIN.
3. 插入损耗(dB MAX):-1.2dB(0.3-100MHz)
4. 反馈损耗(dB MIN):-16dB(1-30MHz),-13.5dB(40MHz),-11.5dB(50MHz),  
-10dB(60-80MHz)
5. 串音干扰(dB MIN): -40dB(30MHz),-36dB(60MHz),-30dB(100MHz)
6. 差一共模抑制(dB MIN):-35dB(30MHz),-32dB(60MHz),-30dB(100MHz)
7. 耐压(Pri to Sec): 1500Vrms/0.5mA/60Sec or 1650Vrms/0.5mA/2Sec
8. 操作温度: 0°C TO +70°C
9. 符合 RoHS 标准

Ref: BOM-AC42

	<b>元册科技股份有限公司</b> YUAN DEAN SCIENTIFIC CO., LTD.				
	TITLE		<b>RJ45 1000 BASE-T SINGLE PORT JACK MAGNETICS</b>		
	P/N		<b>48F-03GYDXNL</b>	REV.	<b>1.0</b>
	PAGE NO		<b>1-4</b>	DATE	<b>2018-1-16</b>
	AP'PD		<b>Hsu</b>	DWN	Zhou sheng mei

## 四、材料

### 外壳材料:

材料: 尼龙 66 UL94V-0 标准颜色: 黑色

### 插入材料:

材料: 磷酸青铜 C5210 EH--0.35 毫米厚度

插入 -PBT GF UL94V-0

1. 电镀(1) 镍
2. 电镀(2) 100%锡
3. 电镀(3) 金 (3u" ~50u" )

### 板块材料:

PBT GF UL 94V-0

### 接触脚材料:

材料: 磷酸青铜 C5191---0.35 毫米厚度

1. 电镀(1) 镍
2. 电镀(2) 100%锡

### 铁壳材料:

黄铜 C2680 镀镍

产品寿命:750 周期最小.

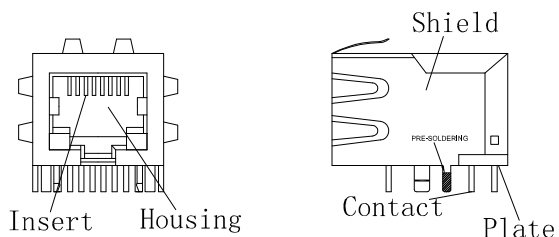
## 五、环境

1. 储存温度:-40°C TO +85°C.
2. 操作温度: 0°C TO +70°C.
3. 遵循于模块化插头 FCC 第 68 部分

## 六、产品型号:

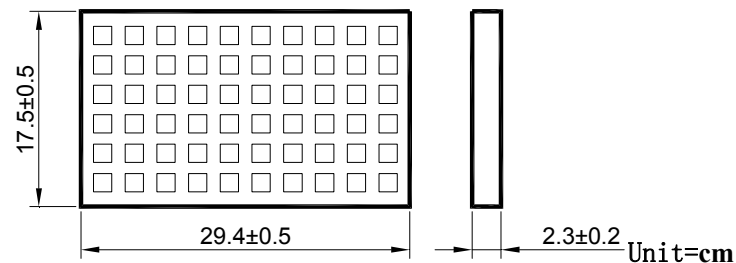
# 48F-03GYDXNL

RoHS version  
Gold Plating:1=3u",2=6u",3=15u",4=30u",5=50u",

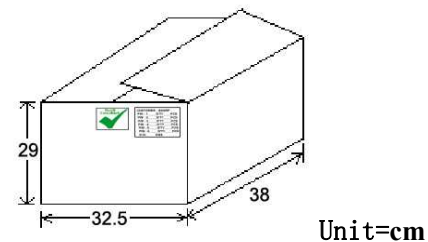


## 七、包装

1. 包装单位 : 60 个/盘
2. 包装材质 : PET



3. 外箱单位: 1320 个/ 22 盘/箱

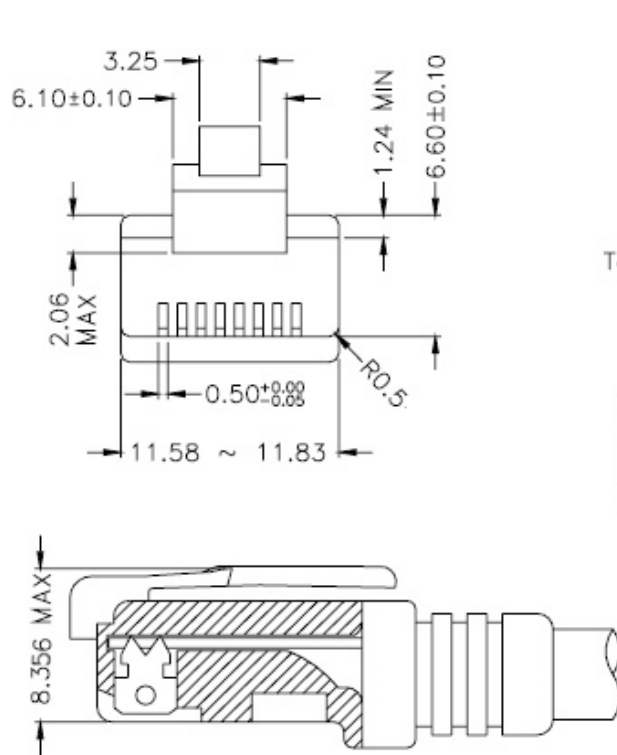


REV.	DESCRIPTION	DATE	DWN	AP'PD

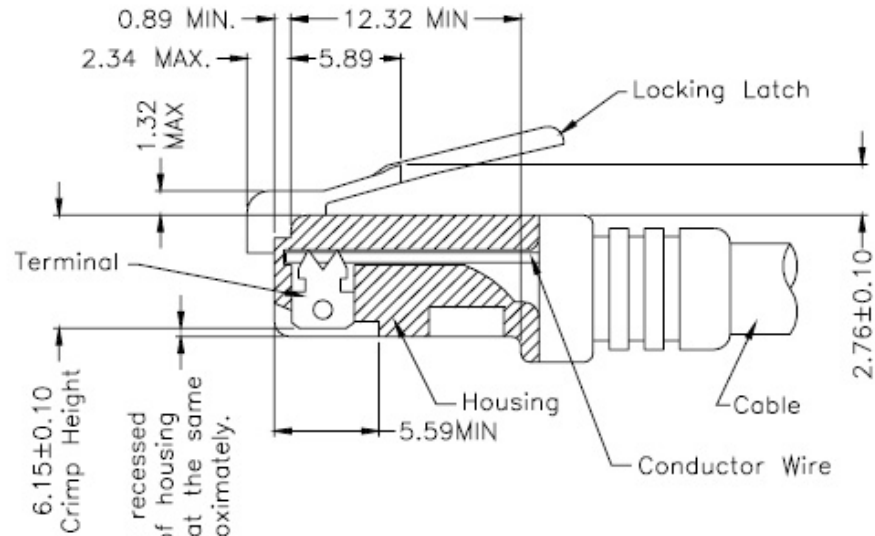
	<b>元册科技股份有限公司</b> YUAN DEAN SCIENTIFIC CO., LTD.			
	<b>TITLE</b> RJ45 1000 BASE-T SINGLE PORT JACK MAGNETICS			
	<b>P/N</b>	<b>48F-03GYDXNL</b>	<b>REV.</b>	<b>1.0</b>
	<b>PAGE NO</b>	<b>2-4</b>	<b>DATE</b>	<b>2018-1-16</b>
	<b>AP'PD</b>	<b>Hsu</b>	<b>DWN</b>	Zhou sheng mei

# 八、RJ 插头规范

REV.	DESCRIPTION	DATE	DWN	AP'PD



FOLLOW SPECIFICATION : FCC, PART 68, SUBPART F  
FIGURE 68.500 (C)(2)(ii)



All contacts recessed below top of housing and must be at the same height approximately.

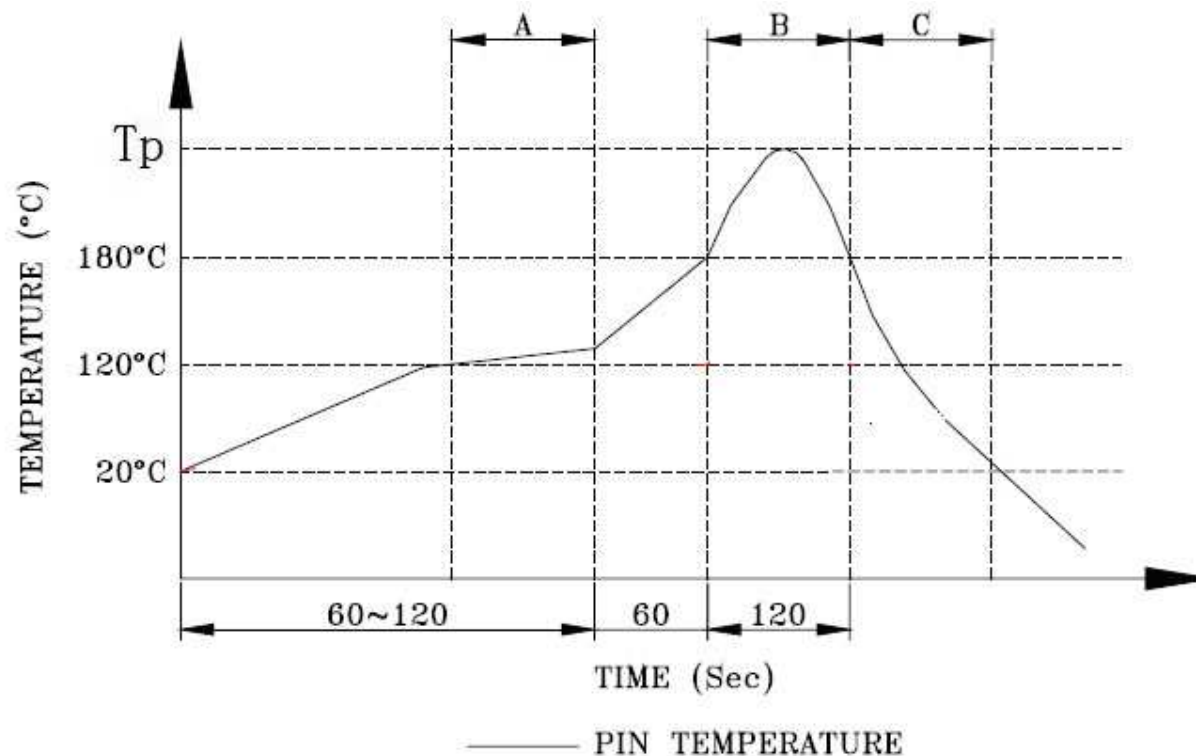
FOLLOW SPECIFICATION : FCC, PART 68,  
SUBPART F FIGURE 68.500 (C)(2)(i)  
AND IEC 603-7 FIGURE 23 & 24

STANDARD MODULAR PLUG ASSEMBLY

	<b>元册科技股份有限公司</b> YUAN DEAN SCIENTIFIC CO., LTD.			
	<b>TITLE</b> RJ45 1000 BASE-T SINGLE PORT JACK MAGNETICS			
	<b>P/N</b> 48F-03GYDXNL		<b>REV.</b> 1.0	
	<b>PAGE NO</b> 3-4		<b>DATE</b> 2018-1-16	
	<b>AP'PD</b> Hsu		<b>DWN</b> Zhou sheng mei	

# 九、波峰焊建议

REV.	DESCRIPTION	DATE	DWN	AP'PD



A. Preheating    B. Soldering    C. Gradual Cooling

## 建议的波峰焊曲线

1. 峰值温度 (TP):  $250 \pm 10^\circ\text{C}$
2. 峰值温度 (TP) 时间: 5 秒最多

	<b>元册科技股份有限公司</b> YUAN DEAN SCIENTIFIC CO., LTD.			
	<b>TITLE</b> RJ45 1000 BASE-T SINGLE PORT JACK MAGNETICS			
	<b>P/N</b>		<b>REV.</b>	
	48F-03GYDXNL		1.0	
	<b>PAGE NO</b>		<b>DATE</b>	
4-4		2018-1-16		
<b>AP'PD</b>		<b>DWN</b>		
Hsu		Zhou sheng mei		

## X-ON Electronics

Largest Supplier of Electrical and Electronic Components

*Click to view similar products for [Modular Connectors](#) / [Ethernet Connectors](#) category:*

*Click to view products by [YDS](#) manufacturer:*

Other Similar products are found below :

[8949-H88/06BLKA/SN](#) [74441-0010/BKN](#) [PHP-6P6C-5](#) [GAX-3-66](#) [GAX-8-62](#) [GDCX-PN-66](#) [GLX-A-44](#) [GLX-N-1010M-BLK](#) [GMX-SMT4-N-88](#) [GSGX-N-2-88](#) [GSGX-N-4-88](#) [GSX-NS2-88-3.05](#) [GSX-NS-88-3.68](#) [PT-108A-8C-UL](#) [PTS-J531-8CS-50UL](#) [1-1775629-2](#) [A-2014-0-4](#) [GWLX-S9-88-YG](#) [DC-1021-8-WH-6](#) [1300530003](#) [1324640-4](#) [RJ11FTVC2G](#) [RJ11FTVC2N](#) [RJFTVX2SA1G](#) [132764-001](#) [1413235](#) [MPS88RX-5000](#) [E5288-S000K3-L](#) [155302-001](#) [AX101050](#) [AX101063](#) [AX101065](#) [AX101072](#) [AX101307](#) [AX101314](#) [AX101315](#) [AX101318](#) [AX102271](#) [AX102288](#) [AX102651](#) [AX102660](#) [HXJ5EOR](#) [J0012D21NL](#) [J0026D01ENL](#) [PC4D0018P](#) [8949-B88/6](#) [2-6609208-5](#) [937-SP-3088-2PC-A192](#) [303066VFL](#) [303068V](#)