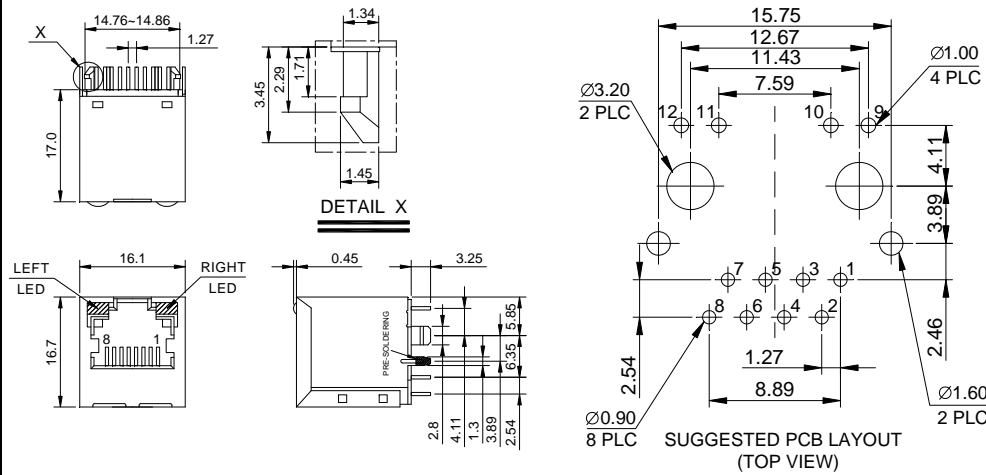
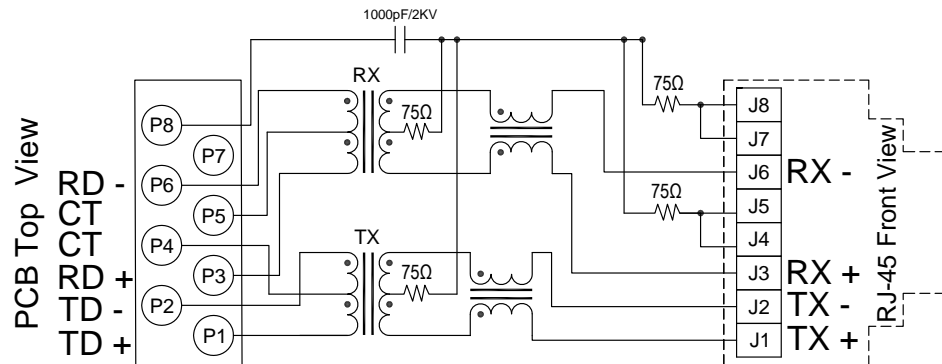


一、外观尺寸图



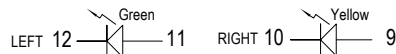
Unit: mm Unless otherwise specified, all tolerances are ± 0.25

二、线路图



Standard LED	Wavelength	Forward*V(MAX)	TYP
Green	565nm	2.5v	2.2v
Yellow	585nm	2.5v	2.1v

With a forward current of 20mA



三、电气特性@25°C:

- 圈比($\pm 3\%$): 1CT:1CT
- 电感(100KHz/0.1V@8mA): 350uH MIN
- 插入损耗(dB MAX): -1.0dB(0.3-100MHz)
- 反馈损耗(dB MIN): -18dB(1-30MHz); -16dB(40MHz); -12dB(50MHz); -10dB(60-80MHz)
- 串音干扰(dB MIN): -40dB(30MHz); -35dB(60MHz); -30dB(100MHz)
- 共模抑制(dB MIN): -30dB(30MHz); -20dB(60MHz); -20dB(100MHz)
- 耐压(Pri to Sec): 1500Vrms
- 操作温度: 0°C ~ +70°C
- 符合 RoHS 标准

REV.	DESCRIPTION	DATE	DWN	AP'PD
0		10.10.11	Hu	Li
1.0	Correct Operating Temperature	10.12.17	Hu	Liu
2.0	Correct appearance	12.4.11	Guo	Tu
3.0	Correct Housing&LED Size	15.7.10	Chen	Hsu

Ref: BOM-AG64



元册科技股份有限公司

YUAN DEAN SCIENTIFIC CO., LTD.

TITLE	180° Rj45 10/100 Base-T Jack With Magnetic Module		
P/N	51F-1202GYDXNL	REV.	3.0
PAGE NO	1-4	DATE	2015-7-10
AP'PD	Hsu	DWN	Chen Chuan Yu

四、材料

外壳材料:

材料: 尼龙 66 UL94V-0 标准颜色: 黑色

插入材料:

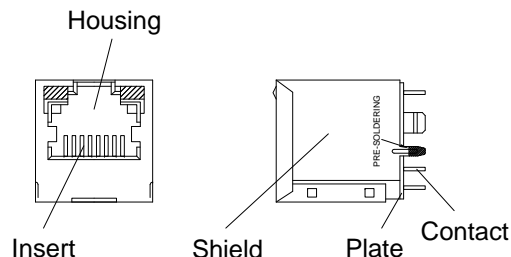
材料: 磷酸青铜 C5210 EH--0.35 毫米厚度

插入 -PBT GF UL94V-0

1. 电镀(1) 镍

2. 电镀(2) 100% 锡

3. 电镀(3) 金 (3u " ~50u ")



板块材料:

PBT GF UL 94V-0

接触脚材料:

材料: 磷酸青铜 C5210 EH--0.35 毫米厚度

1. 电镀(1) 镍

2. 电镀(2) 100% 锡

铁壳材料:

黄铜 C2680 镀镍

产品寿命:750 周期最小.

五、环境

1. 储存温度:-40°C TO +85°C.
2. 操作温度:0°C TO +70°C
3. 遵循于模块化插头 FCC 第 68 部分.

六、产品型号:

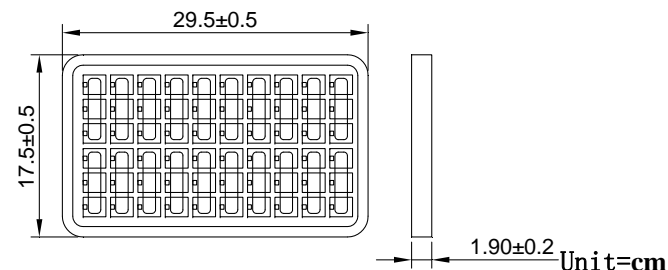
51F-1202GYDXNL

RoHS version
Gold Plating:1=3u",2=6u",3=15u",4=30u",5=50u",

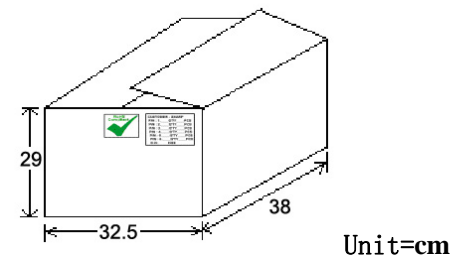
REV.	DESCRIPTION	DATE	DWN	AP'PD

七、包装

1. 包装单位 : 60 个/盘
2. 装材质 : PET



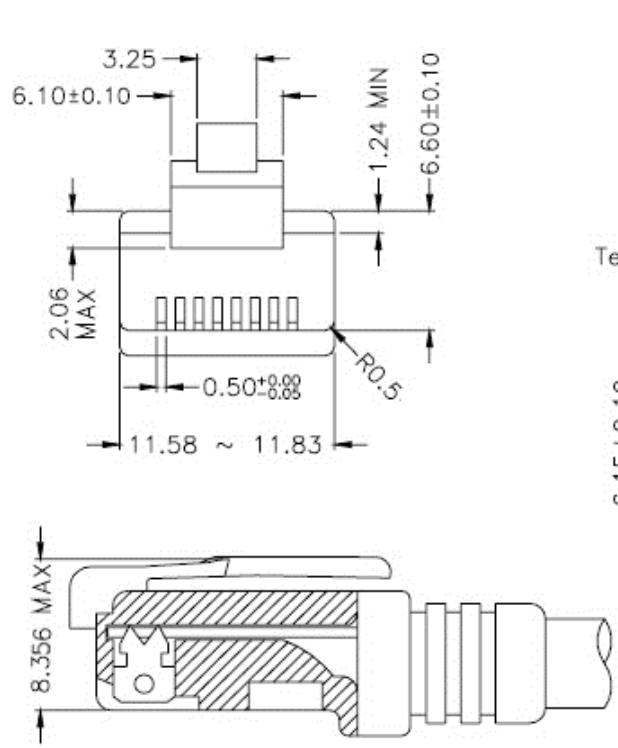
3. 外箱单位: 1320 个/ 22 盘/箱



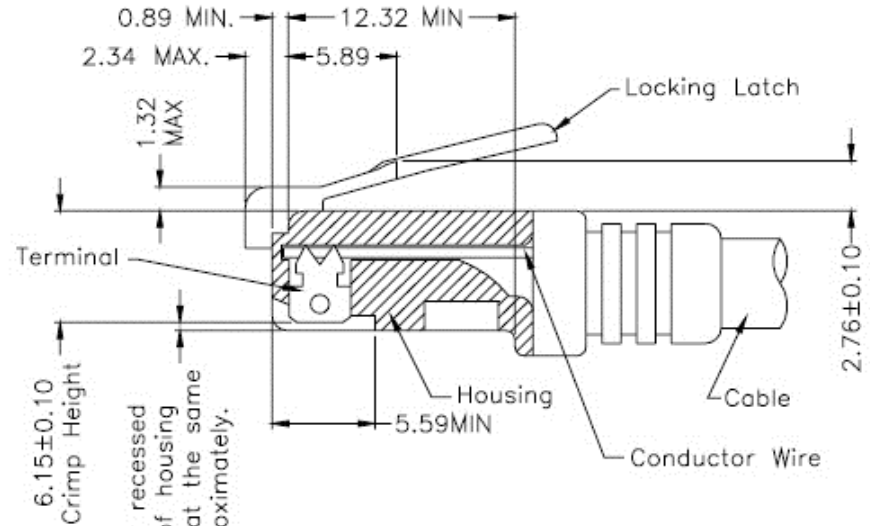
	元册科技股份有限公司 YUAN DEAN SCIENTIFIC CO., LTD.			
	TITLE 180° Rj45 10/100 Base-T Jack With Magnetic Module			
	P/N 51F-1202GYDXNL		REV. 3.0	
	PAGE NO 2-4		DATE 2015-7-10	
	AP'PD Hsu		DWN Chen Chuan Yu	

八、RJ 插头规范

REV.	DESCRIPTION	DATE	DWN	AP'PD



FOLLOW SPECIFICATION : FCC, PART 68, SUBPART F
FIGURE 68.500 (C)(2)(ii)



All contacts recessed below top of housing and must be at the same height approximately.

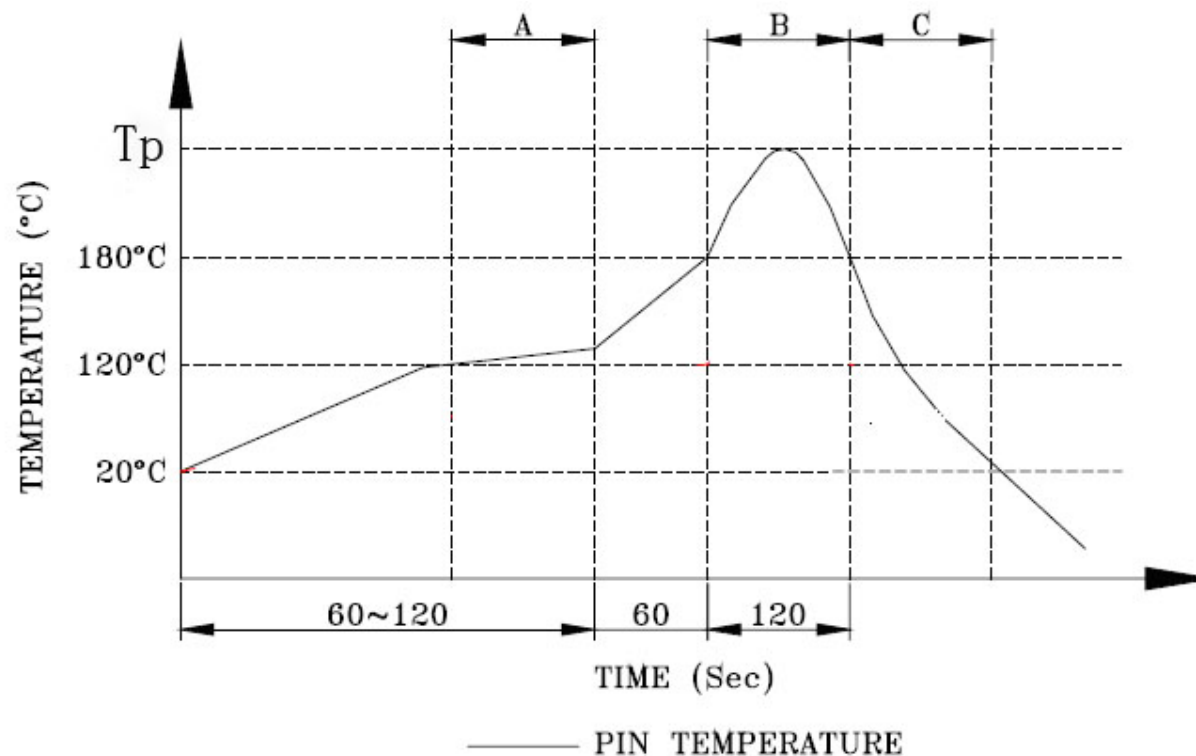
FOLLOW SPECIFICATION : FCC, PART 68, SUBPART F FIGURE 68.500 (C)(2)(i) AND IEC 603-7 FIGURE 23 & 24

STANDARD MODULAR PLUG ASSEMBLY

	元册科技股份有限公司 YUAN DEAN SCIENTIFIC CO., LTD.			
	TITLE		180° Rj45 10/100 Base-T Jack With Magnetic Module	
	P/N	51F-1202GYDXNL	REV.	3.0
	PAGE NO	3-4	DATE	2015-7-10
	AP'PD	Hsu	DWN	Chen Chuan Yu

九、波峰焊建议


REV.	DESCRIPTION	DATE	DWN	AP'PD



A. Preheating B. Soldering C. Gradual Cooling

建议的波峰焊曲线

1. 峰值温度 (TP): $250 \pm 10^\circ\text{C}$
2. 峰值温度 (TP) 时间: 5 秒最多

 RoHS Compliant	 元册科技股份有限公司 YUAN DEAN SCIENTIFIC CO., LTD.				
	TITLE		180° Rj45 10/100 Base-T Jack With Magnetic Module		
	P/N		51F-1202GYDXNL	REV.	3.0
	PAGE NO		4-4	DATE	2015-7-10
	AP'PD		Hsu	DWN	Chen Chuan Yu

X-ON Electronics

Largest Supplier of Electrical and Electronic Components

Click to view similar products for [Audio Transformers / Signal Transformers](#) category:

Click to view products by [YDS](#) manufacturer:

Other Similar products are found below :

[CU4S0506AT-2655-H1](#) [CX2041NLT](#) [MGPWT-00449-P](#) [PE-64961](#) [H1302FNLT](#) [H5004ENLT](#) [H5008FNL](#) [H5012FNL](#) [H5020FNLT](#)
[H5077NLT](#) [H5079NLT](#) [H5084FNLT](#) [1812WBT2-4](#) [1879479-1](#) [HX2260FNL](#) [PA1528ANL](#) [EX2024FNL](#) [T1137NLT](#) [T3012NL](#) [PE-](#)
[65812FNL](#) [PE-65848FNLT](#) [H1174FNL](#) [H1302FNL](#) [H5015FNL](#) [H5019EFNL](#) [H5062FNLT](#) [CX2047LNL](#) [MET-14](#) [MGPWT-00059-P](#)
[MGPWT-00266-P](#) [MGPWT-00278-P](#) [MGPWT-00431-P](#) [TTC-100](#) [TTC-143-H](#) [BX1194WNLT](#) [HX1234NLT](#) [HX5008FNLT](#) [HX5019FNL](#)
[HX5084NL](#) [3-1879385-5](#) [TX1263NLT](#) [4-1879391-0](#) [100213](#) [T1142NL](#) [HX6101FNL](#) [HX5084FNL](#) [HX1148NL](#) [HX5020FNLT](#)
[HX5014FNLT](#) [T1124NL](#)