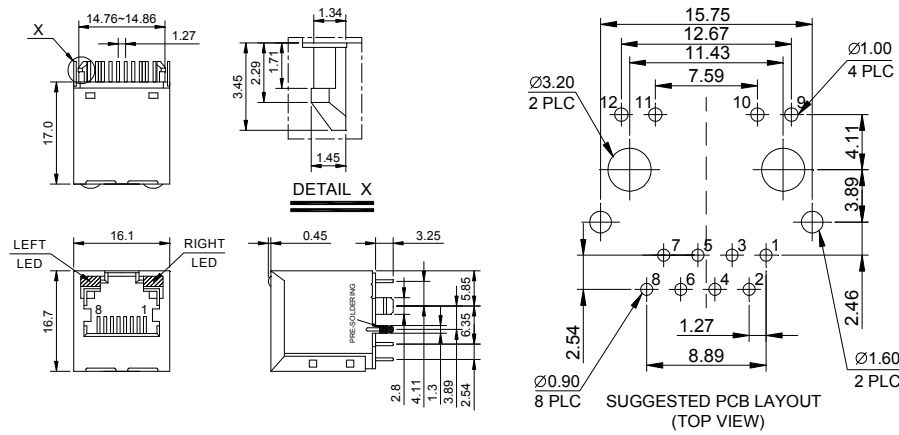
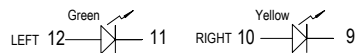
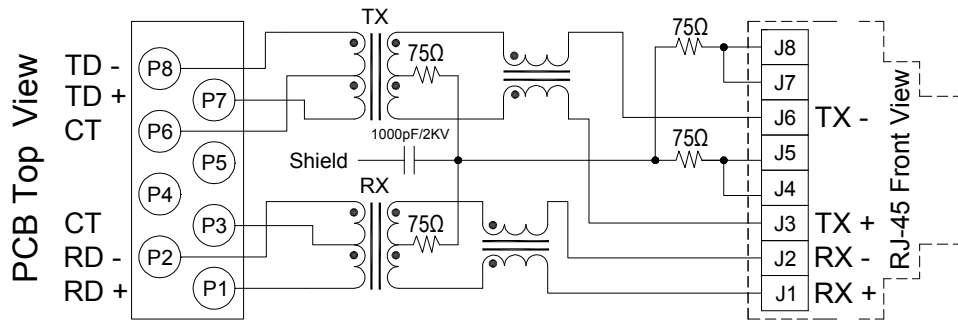


一、外观尺寸图



Unit: mm Unless otherwise specified, all tolerances are ±0.25

二、线路图



Standard LED	Wavelength	Forward* V(MAX)	TYP
Green	565nm	2.5v	2.2v
Yellow	585nm	2.5v	2.1v

With a forward current of 20mA

三、电气特性@25°C:

- 圈比(±5%):1CT:1CT
- 电感(100KHz/0.1V@8mA):350uH MIN@0°C ~ +70°C
- 杂散电容(100KHz/0.1V):28pF MAX
- 插入损耗(dB MAX):-1.0dB(1-100MHz)
- 反馈损耗(dB MIN): -18dB(1-30MHz),-16dB(40MHz),-14dB(50MHz),
-12dB(60-80MHz)
- 串音干扰(dB MIN):-35dB(1-80MHz)
- 耐压(Pri to Sec): 1500Vrms/0.5mA/60Sec or 1650Vrms/0.5mA/2Sec
- 操作温度: -40°C ~ +85°C
- 符合 RoHS 标准

REV.	DESCRIPTION	DATE	DWN	AP'PD
0		10.3.17	Hu	Li
1.0	Correct Appearance	17.12.14	Zhou	Hsu
1.1	Correct Appearance	17.12.22	Zhou	Hsu

Ref: BOM-AH75



元册科技股份有限公司

YUAN DEAN SCIENTIFIC CO., LTD.

TITLE

180° Rj45 10/100 Base-T Jack
With Maganetic Module

P/N

51F-1210GY2DXNL

REV.

1.1

PAGE NO

1-4

DATE

2017-12-22

AP'PD

Hsu

DWN

Zhou sheng mei

四、材料

外壳材料:

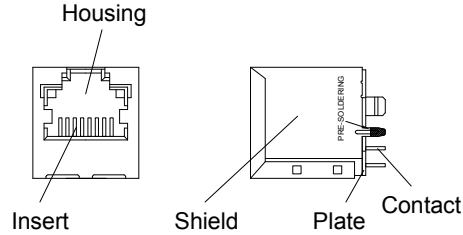
材料: 尼龙 66 UL94V-0 标准颜色: 黑色

插入材料:

材料: 磷酸青铜 C5210 EH--0.35 毫米厚度

插入 -PBT GF UL94V-0

1. 电镀(1) 镍
2. 电镀(2) 100%锡
3. 电镀(3) 金 (3u " ~50u ")



接触脚材料:

材料: 磷酸青铜 C5191--0.35 毫米厚度

1. 电镀(1) 镍
2. 电镀(2) 100%锡

铁壳材料:

黄铜 C2680 镀镍

产品寿命:750 周期最小.

五、环境

1. 储存温度:-40℃TO +85℃.
2. 操作温度: -40℃TO +85℃
3. 遵循于模块化插头 FCC 第 68 部分.

六、产品型号:

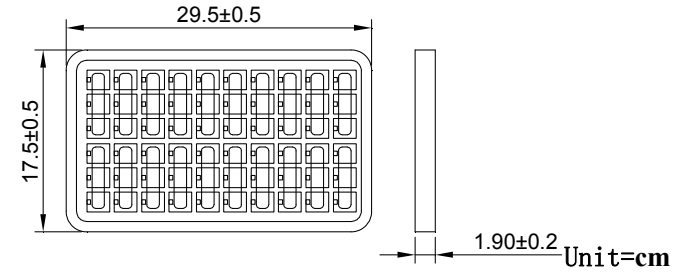
51F-1210GY2DXNL

RoHS version
Gold Plating: 1=3u", 2=6u", 3=15u", 4=30u", 5=50u",

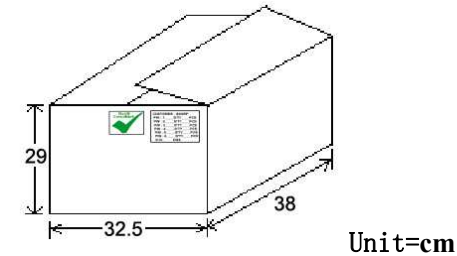
REV.	DESCRIPTION	DATE	DWN	AP'PD

七、包装信息:

1. 包装单位 : 60 个/盘
2. 装材质 : PET



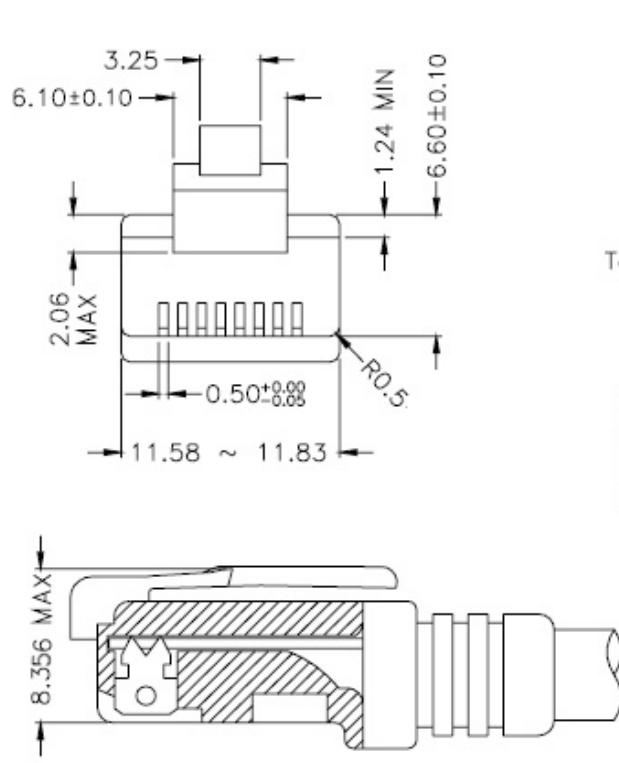
3. 外箱单位: 1320 个/ 22 盘/箱



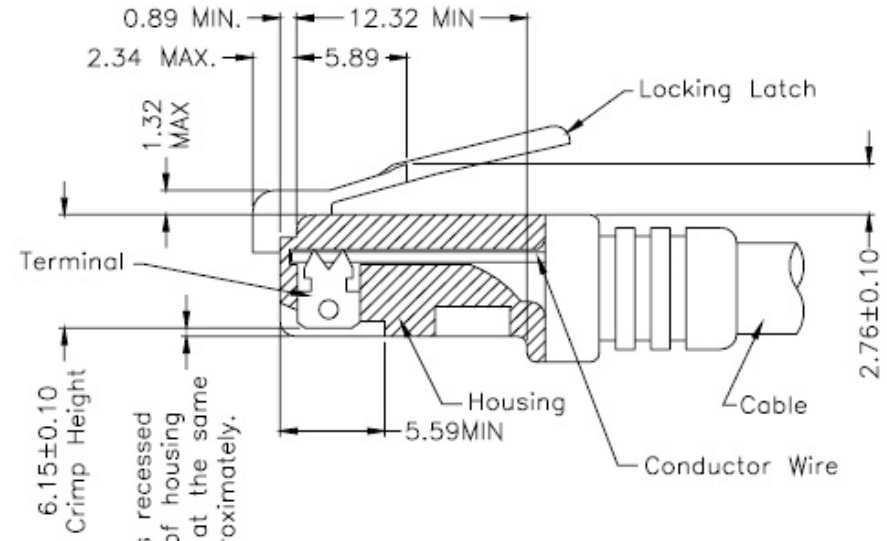
	元册科技股份有限公司 YUAN DEAN SCIENTIFIC CO., LTD.			
	TITLE 180° Rj45 10/100 Base-T Jack With Maganetic Module			
	P/N	51F-1210GY2DXNL	REV.	1.1
	PAGE NO	2-4	DATE	2017-12-22
	AP'PD	Hsu	DWN	Zhou sheng mei

八、RJ 插头规范

REV.	DESCRIPTION	DATE	DWN	AP'PD



FOLLOW SPECIFICATION : FCC, PART 68, SUBPART F
FIGURE 68.500 (C)(2)(ii)



All contacts recessed below top of housing and must be at the same height approximately.

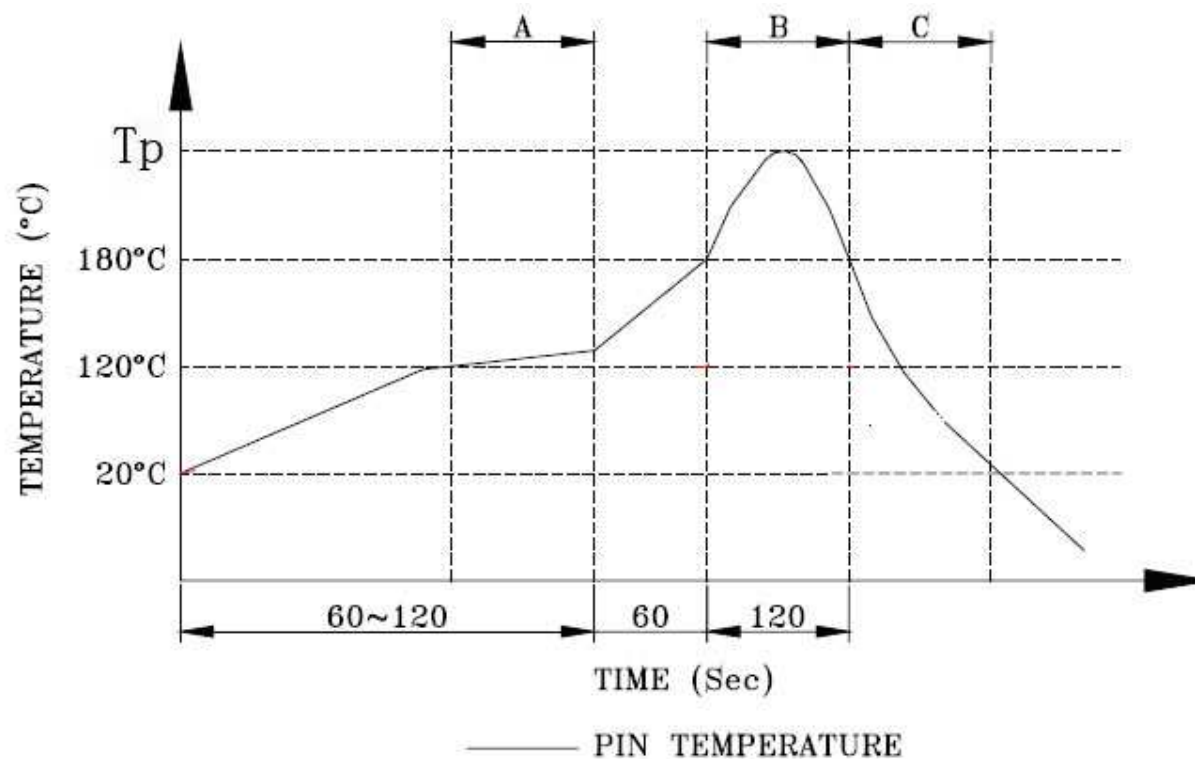
FOLLOW SPECIFICATION : FCC, PART 68,
SUBPART F FIGURE 68.500 (C)(2)(i)
AND IEC 603-7 FIGURE 23 & 24

STANDARD MODULAR PLUG ASSEMBLY

	元册科技股份有限公司 YUAN DEAN SCIENTIFIC CO., LTD.			
	180° Rj45 10/100 Base-T Jack With Maganetic Module			
	TITLE			
	P/N	51F-1210GY2DXNL	REV.	1.1
	PAGE NO	3-4	DATE	2017-12-22
AP'PD	Hsu	DWN	Zhou sheng mei	

九、波峰焊建议

REV.	DESCRIPTION	DATE	DWN	AP'PD



A. Preheating B. Soldering C. Gradual Cooling

建议的波峰焊曲线

1. 峰值温度 (TP): $250 \pm 10^{\circ}\text{C}$

2. 峰值温度 (TP) 时间: 5 秒最多



元册科技股份有限公司

YUAN DEAN SCIENTIFIC CO., LTD.

TITLE	180° Rj45 10/100 Base-T Jack With Maganetic Module		
P/N	51F-1210GY2DXNL	REV.	1.1
PAGE NO	4-4	DATE	2017-12-22
AP'PD	Hsu	DWN	Zhou sheng mei

X-ON Electronics

Largest Supplier of Electrical and Electronic Components

Click to view similar products for [Modular Connectors](#) / [Ethernet Connectors](#) category:

Click to view products by [YDS](#) manufacturer:

Other Similar products are found below :

[8949-H88/06BLKA/SN](#) [74441-0010/BKN](#) [PHP-6P6C-5](#) [GAX-3-66](#) [GAX-8-62](#) [GDCX-PN-66](#) [GLX-A-44](#) [GLX-N-1010M-BLK](#) [GMX-SMT4-N-88](#) [GSGX-N-2-88](#) [GSGX-N-4-88](#) [GSX-NS2-88-3.05](#) [GSX-NS-88-3.68](#) [PT-108A-8C-UL](#) [PTS-J531-8CS-50UL](#) [1-1775629-2](#) [A-2014-0-4](#) [GWLX-S9-88-YG](#) [DC-1021-8-WH-6](#) [1300530003](#) [1324640-4](#) [RJ11FTVC2G](#) [RJ11FTVC2N](#) [RJFTVX2SA1G](#) [132764-001](#) [1413235](#) [MPS88RX-5000](#) [E5288-S000K3-L](#) [155302-001](#) [AX101050](#) [AX101063](#) [AX101065](#) [AX101072](#) [AX101307](#) [AX101314](#) [AX101315](#) [AX101318](#) [AX102271](#) [AX102288](#) [AX102651](#) [AX102660](#) [HXJ5EOR](#) [J0012D21NL](#) [J0026D01ENL](#) [PC4D0018P](#) [8949-B88/6](#) [2-6609208-5](#) [937-SP-3088-2PC-A192](#) [303066VFL](#) [303068V](#)