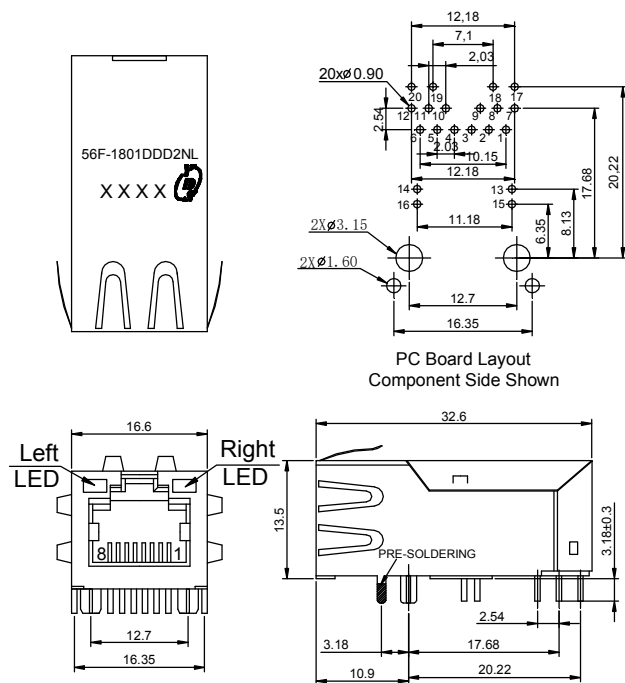
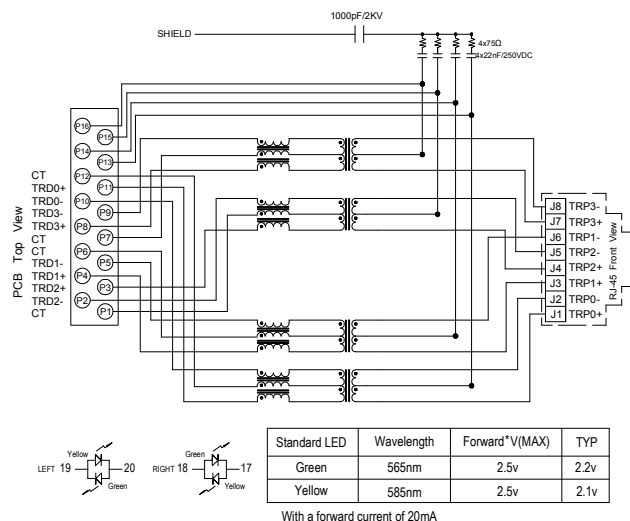


# 一、外观尺寸图



UNIT:mm Unless otherwise specified, all tolerances are  $\pm 0.25$

# 二、线路图



# 三、电气特性@25°C:

1. 圈比( $\pm 3\%$ ): 1CT:1CT
2. 电感(100KHz/0.1V@8mA): 180uH MIN.
3. 电感(100KHz/0.1V@11mA): 150uH MIN.
4. 电感(100KHz/0.1V@19mA): 120uH MIN.
5. 插入损耗(dB MAX): -0.5dB(1-50MHz), -1.0dB(50-125MHz),
6. 反馈损耗(dB MIN): -20dB(1-40MHz), -20+15log(f/40MHz)dB(40-200MHz)
7. 串音干扰(dB TYP): -30dB(1-125MHz), -25dB(125-200MHz)
8. 共一差模抑制(dB TYP): -30dB(1MHz), -30dB(50MHz), -27dB(100MHz), -24dB(200MHz)
9. 共模抑制(dB TYP): -35dB(1-125MHz)
10. 差一共模抑制(dB TYP): -48dB(1-10MHz), -48+19log(f/10MHz)dB(10-200MHz)
11. 耐压(Pri to Sec) : 1500Vrms/0.5mA/60s
12. 操作温度: 0°C TO +70°C
13. POE 应用电流能力: 720mA
14. 符合 RoHS 标准

REV.	DESCRIPTION	DATE	DWN	AP'PD

RoHS  
Compliant

**元册科技股份有限公司**

YUAN DEAN SCIENTIFIC CO., LTD.

TITLE	2.5GBase-T POE+ Single Port Rj45 Integrated Connector Modul		
P/N	56F-1801DDDXNL	REV.	1.0
PAGE NO	1-4	DATE	2018-1-16
AP'PD	Hsu	DWN	Zhou sheng mei

## 四、材料

### 外壳材料:

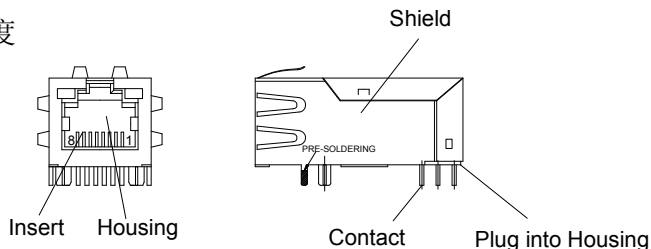
材料: 尼龙 66 UL94V-0 标准颜色: 黑色

### 插入材料:

材料: QSn6.5-0.1---0.35 毫米厚度

插入 -PBT GF UL94V-0

1. 电镀(1) 镍
2. 电镀(2) 100%锡
3. 电镀(3) 金 (3u" ~50u" )



### 插入外壳材料:

PBT+30%GF UL 94V-0

### 接触脚材料:

材料: QSn6.5-0.1---0.35 毫米厚度

1. 电镀(1) 镍
2. 电镀(2) 100%锡

### 铁壳材料:

黄铜 H65Y 镀镍

产品寿命:750 周期最小.

## 五、环境

1. 储存温度-40℃TO +85℃.
2. 操作温度:0℃TO +70℃
3. 遵循于模块化插头 FCC 第 68 部分

## 六、产品型号:

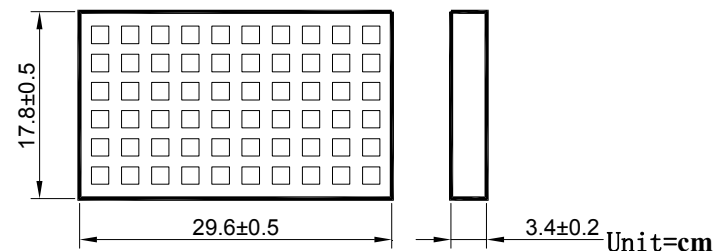
# 56F-1801DDDXNL

RoHS version  
Gold Plating:1=3u",2=6u",3=15u",4=30u",5=50u",

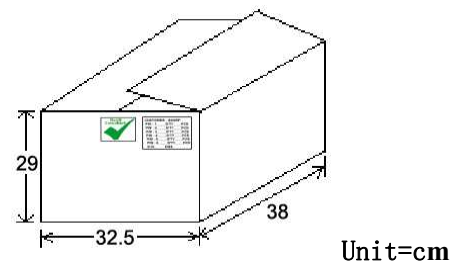
REV.	DESCRIPTION	DATE	DWN	AP'PD

## 七、包装信息

1. 包装单位 : 60 个/盘
2. 包装材质 : PET



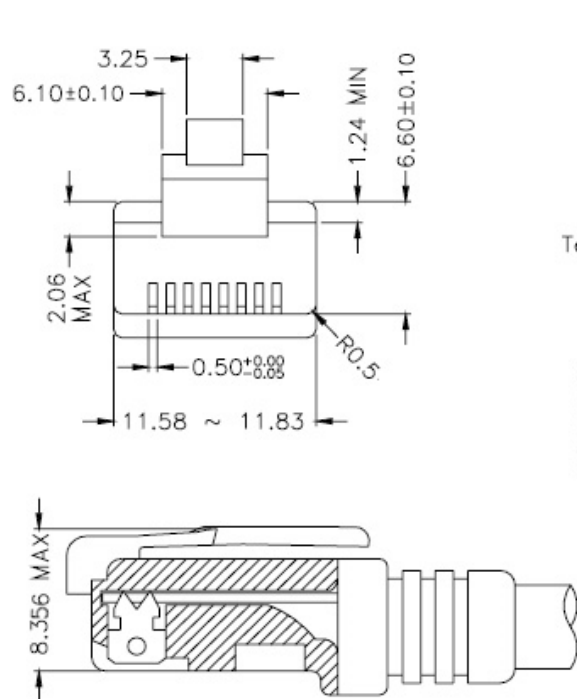
3. 外箱单位: 840 个/ 14 盘/箱



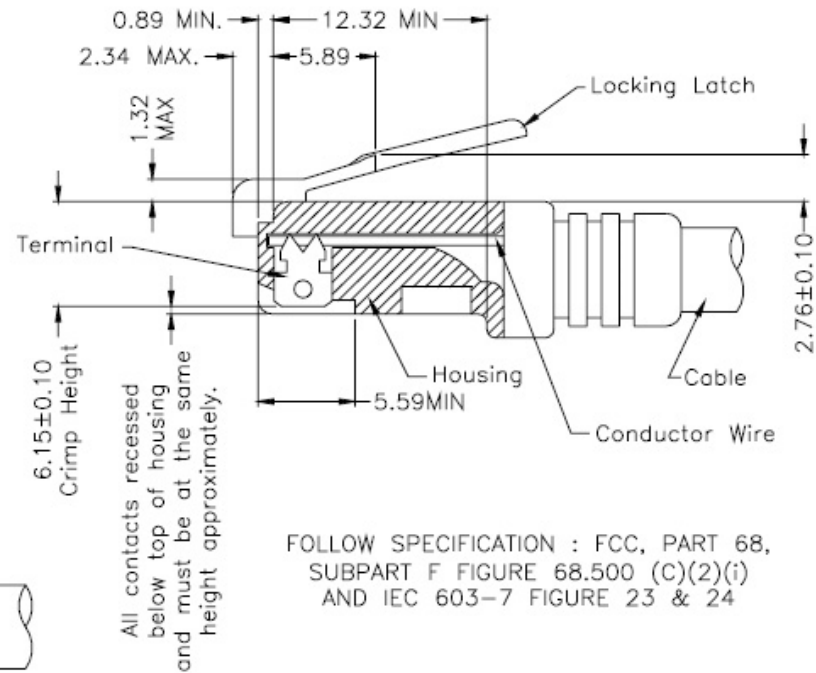
	<b>元册科技股份有限公司</b> YUAN DEAN SCIENTIFIC CO., LTD.			
	<b>TITLE</b>		<b>2.5GBase-T POE+ Single Port Rj45 Integrated Connector Modul</b>	
	<b>P/N</b>	<b>56F-1801DDDXNL</b>	<b>REV.</b>	<b>1.0</b>
	<b>PAGE NO</b>	<b>2-4</b>	<b>DATE</b>	<b>2018-1-16</b>
	<b>AP'PD</b>	<b>Hsu</b>	<b>DWN</b>	Zhou sheng mei

# 八、RJ 插头规范

REV.	DESCRIPTION	DATE	DWN	AP'PD



FOLLOW SPECIFICATION : FCC, PART 68, SUBPART F  
FIGURE 68.500 (C)(2)(ii)



All contacts recessed below top of housing and must be at the same height approximately.

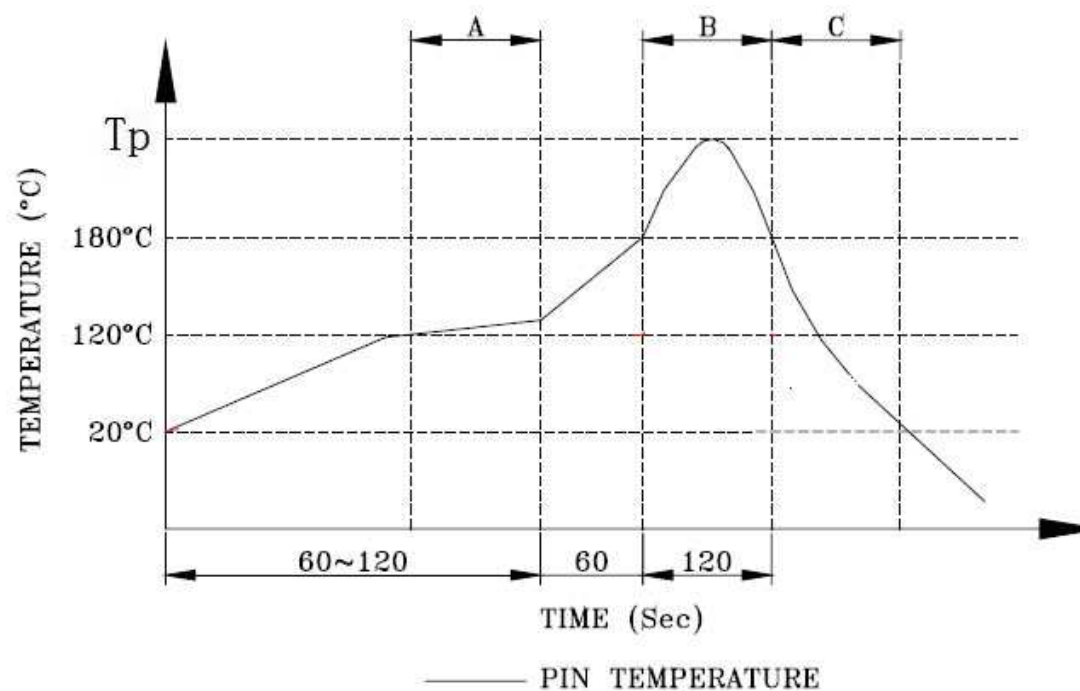
FOLLOW SPECIFICATION : FCC, PART 68,  
SUBPART F FIGURE 68.500 (C)(2)(i)  
AND IEC 603-7 FIGURE 23 & 24

## STANDARD MODULAR PLUG ASSEMBLY

	<b>元册科技股份有限公司</b> YUAN DEAN SCIENTIFIC CO., LTD.			
	<b>TITLE</b> <b>2.5GBase-T POE+ Single Port Rj45 Integrated Connector Modul</b>			
	<b>P/N</b>	<b>56F-1801DDDXNL</b>	<b>REV.</b>	<b>1.0</b>
	<b>PAGE NO</b>	<b>3-4</b>	<b>DATE</b>	<b>2018-1-16</b>
	<b>AP'PD</b>	<b>Hsu</b>	<b>DWN</b>	Zhou sheng mei

## 九、波峰焊建议

REV.	DESCRIPTION	DATE	DWN	AP'PD



A. Preheating    B. Soldering    C. Gradual Cooling

### 建议的波峰焊曲线

1. 峰值温度 (TP):  $250 \pm 10^{\circ}\text{C}$
2. 峰值温度 (TP) 时间: 5 秒最多



元册科技股份有限公司

YUAN DEAN SCIENTIFIC CO., LTD.

TITLE	2.5GBase-T POE+ Single Port Rj45 Integrated Connector Modul		
P/N	56F-1801DDDXNL	REV.	1.0
PAGE NO	4-4	DATE	2018-1-16
AP'PD	Hsu	DWN	Zhou sheng mei

## X-ON Electronics

Largest Supplier of Electrical and Electronic Components

*Click to view similar products for [Modular Connectors](#) / [Ethernet Connectors](#) category:*

*Click to view products by [YDS](#) manufacturer:*

Other Similar products are found below :

[8949-H88/06BLKA/SN](#) [74441-0010/BKN](#) [PHP-6P6C-5](#) [GAX-3-66](#) [GAX-8-62](#) [GDCX-PN-66](#) [GLX-A-44](#) [GLX-N-1010M-BLK](#) [GMX-SMT4-N-88](#) [GSGX-N-2-88](#) [GSGX-N-4-88](#) [GSX-NS2-88-3.05](#) [GSX-NS-88-3.68](#) [PT-108A-8C-UL](#) [PTS-J531-8CS-50UL](#) [1-1775629-2](#) [A-2014-0-4](#) [GWLX-S9-88-YG](#) [DC-1021-8-WH-6](#) [1300530003](#) [1324640-4](#) [RJ11FTVC2G](#) [RJ11FTVC2N](#) [RJFTVX2SA1G](#) [132764-001](#) [1413235](#) [MPS88RX-5000](#) [E5288-S000K3-L](#) [155302-001](#) [AX101050](#) [AX101063](#) [AX101065](#) [AX101072](#) [AX101307](#) [AX101314](#) [AX101315](#) [AX101318](#) [AX102271](#) [AX102288](#) [AX102651](#) [AX102660](#) [HXJ5EOR](#) [J0012D21NL](#) [J0026D01ENL](#) [PC4D0018P](#) [8949-B88/6](#) [2-6609208-5](#) [937-SP-3088-2PC-A192](#) [303066VFL](#) [303068V](#)