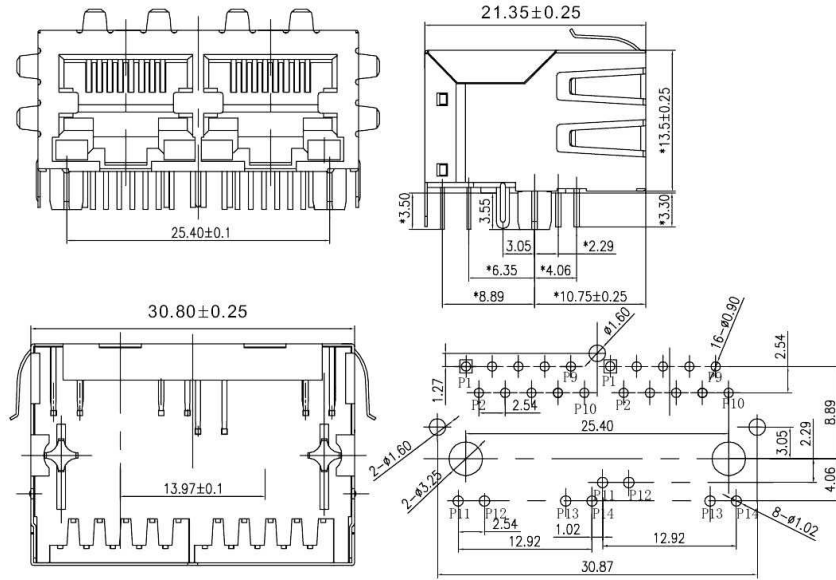


一、外观尺寸图

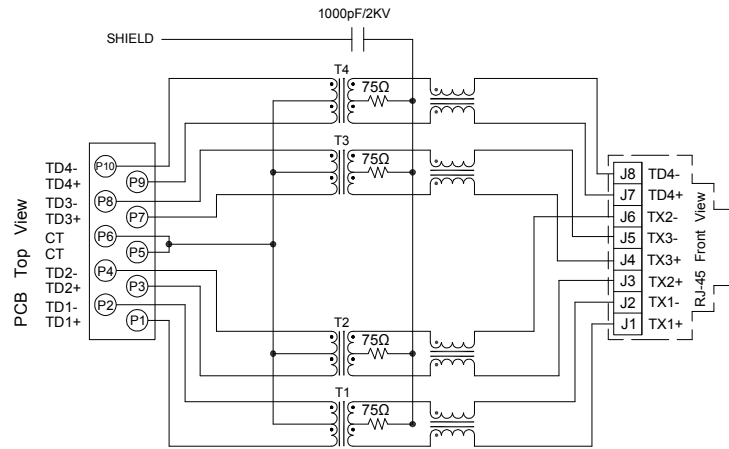
REV.	DESCRIPTION	DATE	DWN	AP'PD



P.C.B RECOMMENDED HOLE LAYOUT SEEN FROM COMPONENT SIDE.
ALL CENTERLINE DIMENSIONS ARE BASIC

Unit: mm Unless otherwise specified, all tolerances are ±0.25

二、线路图



Standard LED	Wavelength	Forward*V(MAX)	TYP
Green	565nm	2.5v	2.2v
Yellow	585nm	2.5v	2.1v

With a forward current of 20mA

三、电气特性@25℃:

1. 圈比(±5%): 1CT:1CT
2. 电感(100KHz/0.1V@8mA):350uH MIN
3. 插入损耗(dB TYP): -1.0dB(1-65MHz)
4. 反馈损耗(dB MIN):-20dB(1-10MHz),-16dB(10-30MHz),-12dB(30-60MHz),
-10dB(60-80MHz)
5. 串音干扰(dB TYP):-40dB(1-30MHz),-35dB(30-60MHz),-30dB(60-100MHz)
6. 共模抑制(dB TYP): -30dB(1-50MHz),-20dB(50-150MHz)
7. 耐 压(Pri to Sec):1500Vrms
8. 操作温度:0℃ TO +70℃
9. 符合 RoHS 标准



元册科技股份有限公司

YUAN DEAN SCIENTIFIC CO., LTD.

TITLE

RJ45 1X2 TAB-DOWN JACK WITH MAGANETIC MODULE

P/N

62F-1361GYD8WXNL

REV.

1.0

PAGE NO

1-4

DATE

2017-10-12

AP'PD

Hsu

DWN

Zhou sheng mei

四、材料

终端零件(镀镍覆盖整体: 30u 最小)

RJ 端子: 青铜厚度=0.3mm, 镀金厚度=6u

输入端子: 黄铜厚度=0.35mm, 镀金厚度=100u 最小

外壳端子: 黄铜厚度=0.3mm, 镀金厚度 100u 最小

塑料件<UL94V-0>

材质: 热塑性, 黑色

外壳: 热塑性塑料, 黑色

垫片: 热塑性塑料, 黑色

灯导管: 热塑性塑料, 黑色

铁壳零件

前面铁壳: 不锈钢, 厚度=0.2mm, 无电镀

后面铁壳: 不锈钢, 厚度=0.2mm, 未浸锡

RJ45 规格

绝缘电阻值: 500MΩ 最小

插入力 22N 最大

拔除力 44N 最大

插头卡锁力: 50N 最小. @60± 5 秒

耐用性: 750 次最小

五、环境

1. 储存温度: -40°C TO +85°C.

2. 操作温度: 0°C TO +70°C

3. 遵循于模块化插头 FCC 第 68 部分

六、Part Number

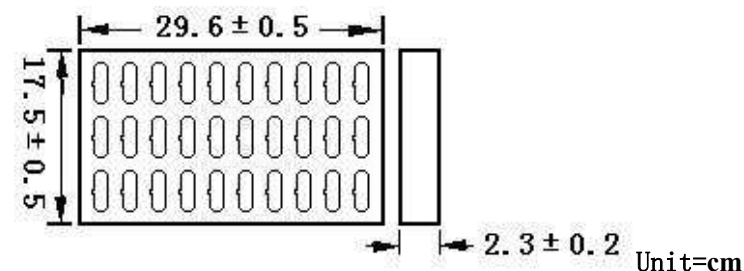
62F-1361GYD8WXNL

RoHS version
Gold Plating: 1=3u", 2=6u", 3=15u", 4=30u", 5=50u",

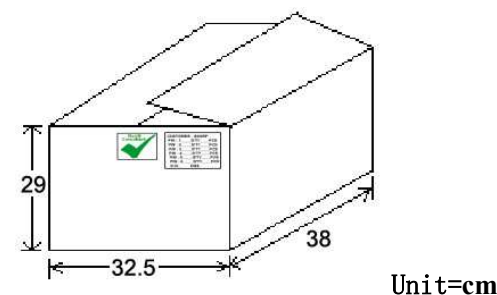
REV.	DESCRIPTION	DATE	DWN	AP'PD

七、包装信息

1. 包装单位 : 30 个/盘
2. 包装材质 : PET



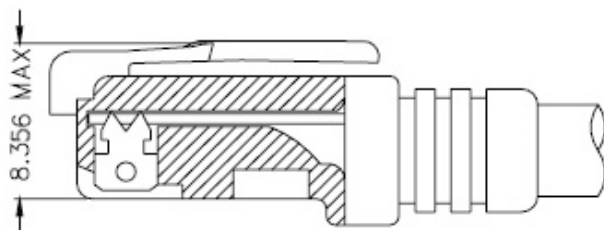
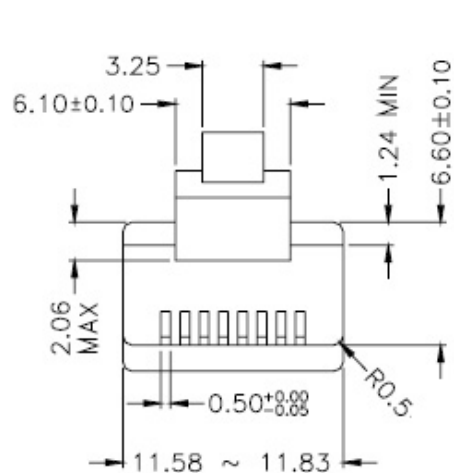
3. 外箱单位: 600 个/ 20 盘/箱



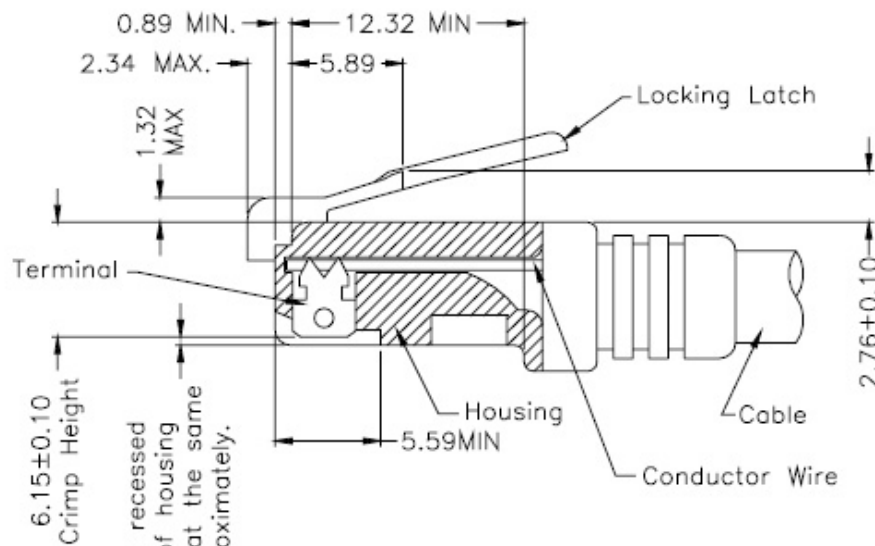
	元册科技股份有限公司 YUAN DEAN SCIENTIFIC CO., LTD.			
	TITLE		RJ45 1X2 TAB-DOWN JACK WITH MAGANETIC MODULE	
	P/N	62F-1361GYD8WXNL	REV.	1.0
	PAGE NO	2-4	DATE	2017-10-12
	AP'PD	Hsu	DWN	Zhou sheng mei

八、RJ 插头规范

REV.	DESCRIPTION	DATE	DWN	AP'PD



FOLLOW SPECIFICATION : FCC, PART 68, SUBPART F
FIGURE 68.500 (C)(2)(ii)



All contacts recessed below top of housing and must be at the same height approximately.

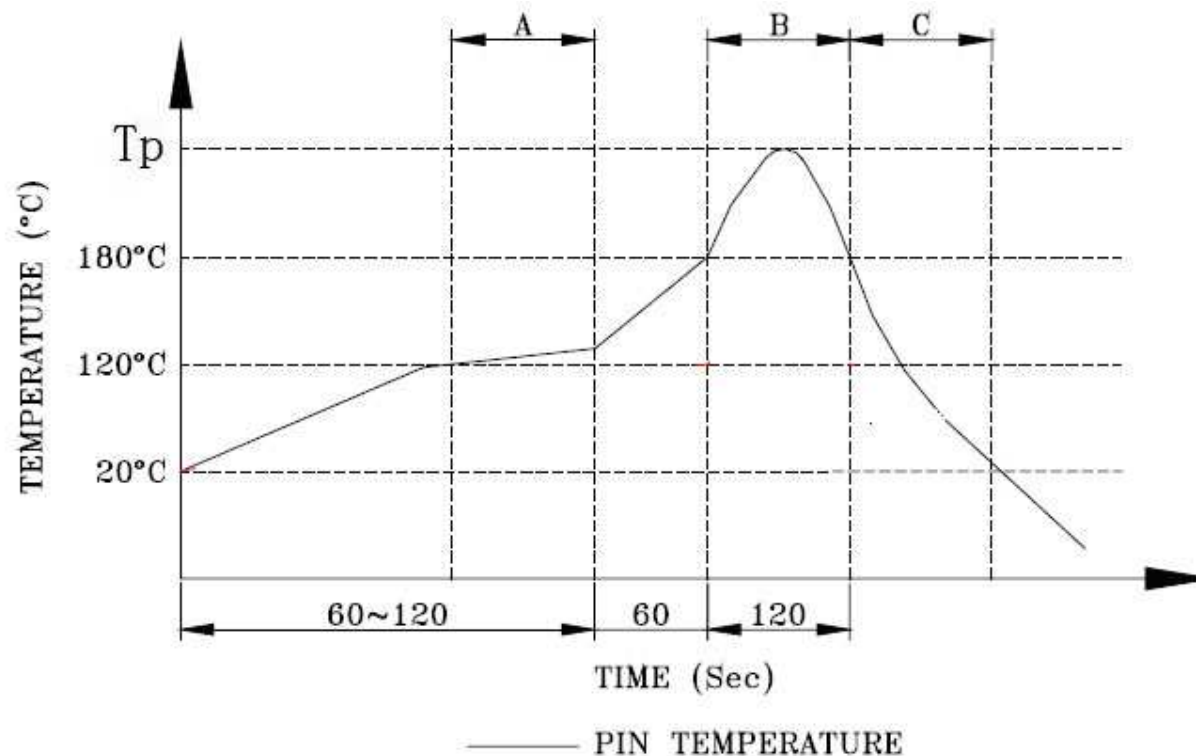
FOLLOW SPECIFICATION : FCC, PART 68,
SUBPART F FIGURE 68.500 (C)(2)(i)
AND IEC 603-7 FIGURE 23 & 24

STANDARD MODULAR PLUG ASSEMBLY

	元册科技股份有限公司 YUAN DEAN SCIENTIFIC CO., LTD.			
	TITLE		RJ45 1X2 TAB-DOWN JACK WITH MAGANETIC MODULE	
	P/N	62F-1361GYD8WXNL	REV.	1.0
	PAGE NO	3-4	DATE	2017-10-12
	AP'PD	Hsu	DWN	Zhou sheng mei

九、波峰焊建议

REV.	DESCRIPTION	DATE	DWN	AP'PD

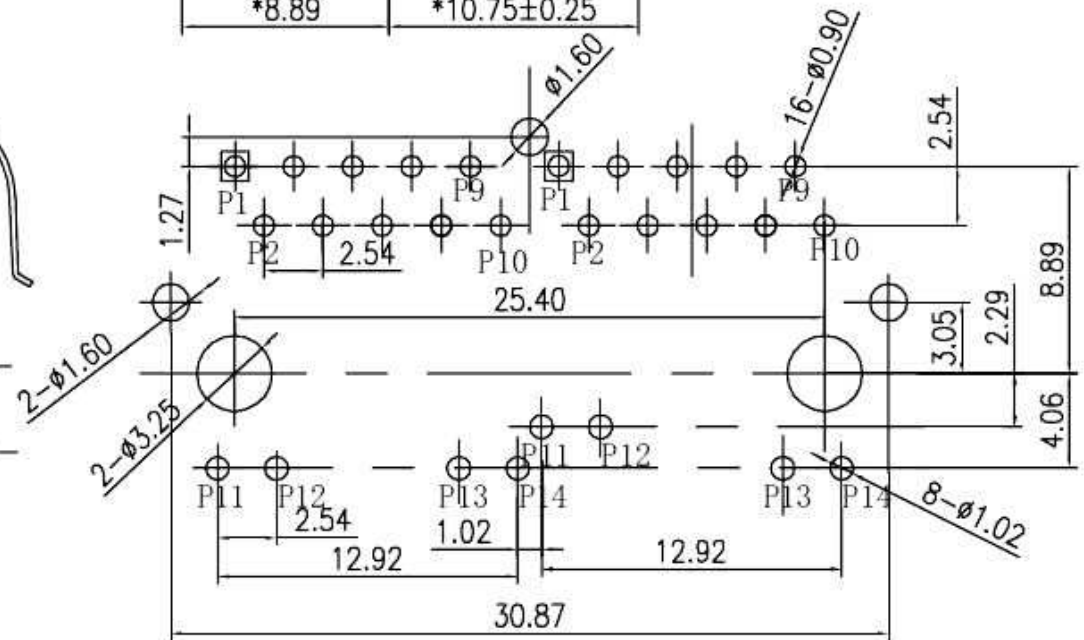
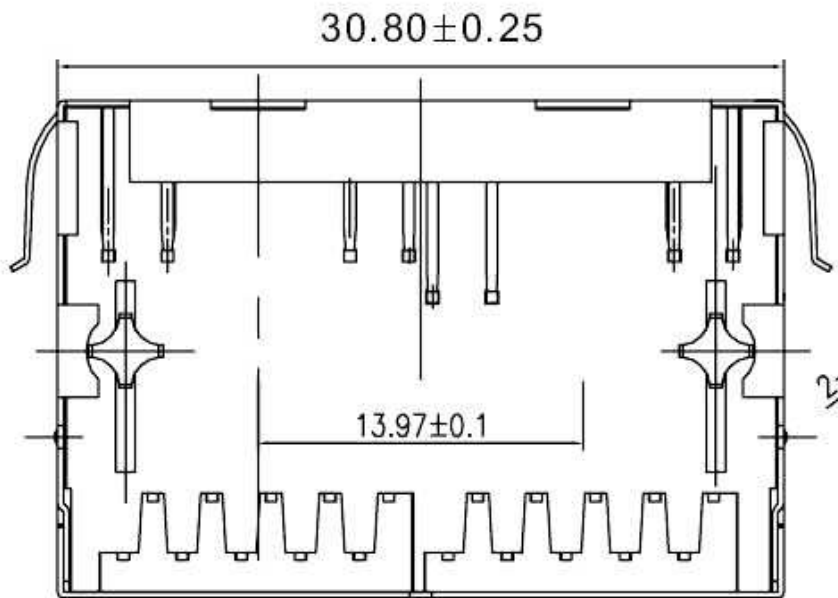
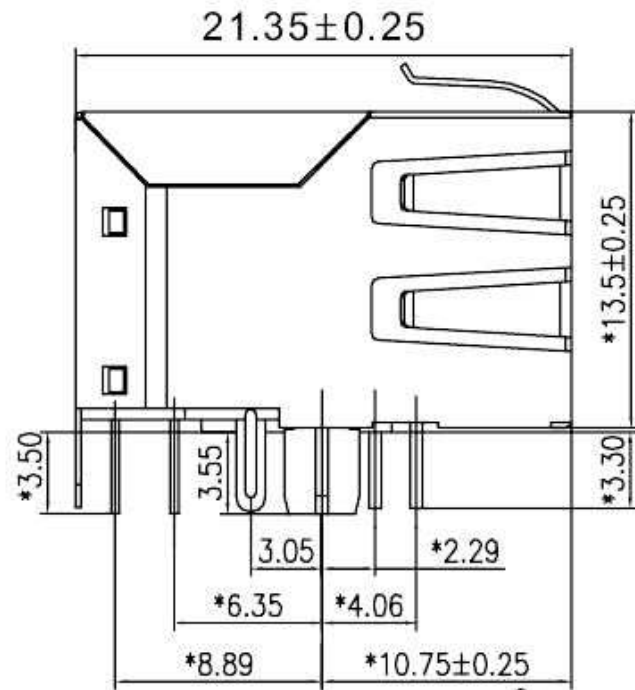
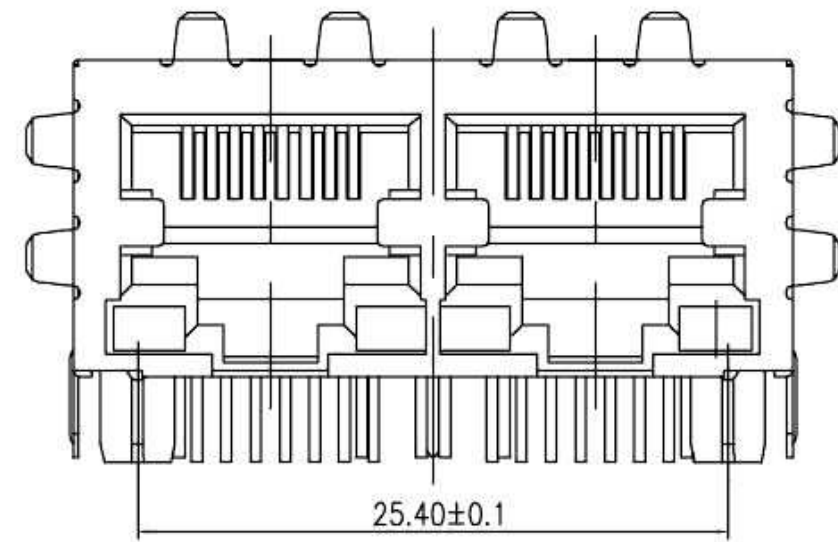


A. Preheating B. Soldering C. Gradual Cooling

建议的波峰焊曲线

1. 峰值温度 (TP): $250 \pm 10^{\circ}\text{C}$
2. 峰值温度 (TP) 时间: 5 秒最多

 <p>RoHS Compliant</p>	 元册科技股份有限公司 YUAN DEAN SCIENTIFIC CO., LTD.			
	TITLE		RJ45 1X2 TAB-DOWN JACK WITH MAGANETIC MODULE	
	P/N	62F-1361GYD8WXNL	REV.	1.0
	PAGE NO	4-4	DATE	2017-10-12
	AP'PD	Hsu	DWN	Zhou sheng mei



P. C. B RECOMMENDED HOLE LAYOUT SEEN FROM COMPONENT SIDE.

ALL CENTERLINE DIMENSIONS ARE BASIC

X-ON Electronics

Largest Supplier of Electrical and Electronic Components

Click to view similar products for [Modular Connectors](#) / [Ethernet Connectors](#) category:

Click to view products by [YDS](#) manufacturer:

Other Similar products are found below :

[8949-H88/06BLKA/SN](#) [74441-0010/BKN](#) [PHP-6P6C-5](#) [GAX-3-66](#) [GAX-8-62](#) [GDCX-PN-66](#) [GLX-A-44](#) [GLX-N-1010M-BLK](#) [GMX-SMT4-N-88](#) [GSGX-N-2-88](#) [GSGX-N-4-88](#) [GSX-NS2-88-3.05](#) [GSX-NS-88-3.68](#) [PT-108A-8C-UL](#) [PTS-J531-8CS-50UL](#) [1-1775629-2](#) [A-2014-0-4](#) [GWLX-S9-88-YG](#) [DC-1021-8-WH-6](#) [1300530003](#) [1324640-4](#) [RJ11FTVC2G](#) [RJ11FTVC2N](#) [RJFTVX2SA1G](#) [132764-001](#) [1413235](#) [MPS88RX-5000](#) [E5288-S000K3-L](#) [155302-001](#) [AX101050](#) [AX101063](#) [AX101065](#) [AX101072](#) [AX101307](#) [AX101314](#) [AX101315](#) [AX101318](#) [AX102271](#) [AX102288](#) [AX102651](#) [AX102660](#) [HXJ5EOR](#) [J0012D21NL](#) [J0026D01ENL](#) [PC4D0018P](#) [8949-B88/6](#) [2-6609208-5](#) [937-SP-3088-2PC-A192](#) [303066VFL](#) [303068V](#)