
承认书

客 户： _____

品 名： Φ1.2*15mm 跳线型采样电阻

料 号： T112-15-4

日 期： 2019 年 07 月 02 日

拟 制： 邓小辉 核 准： _____

承认结果： 合格 不合格

说 明： _____

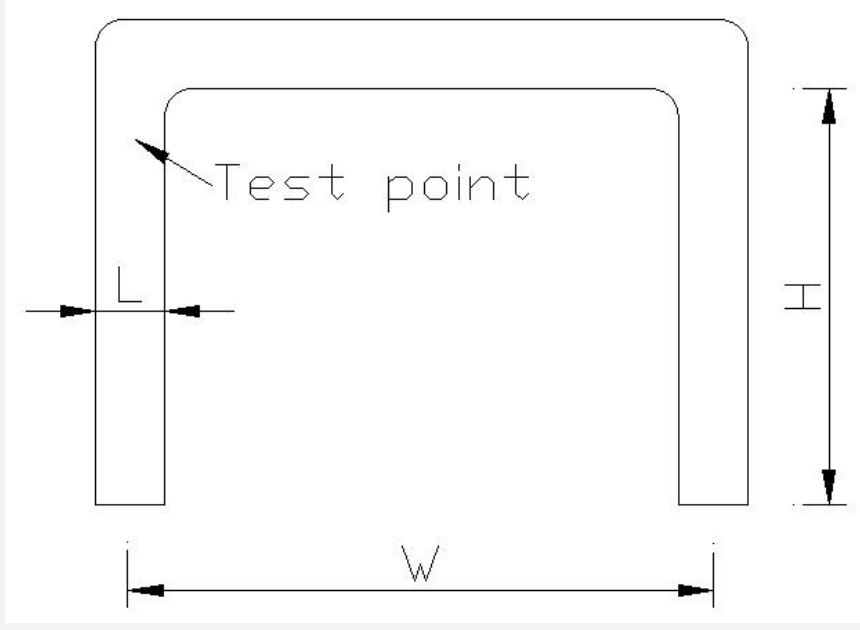
承 认： _____

日 期： _____

业展简称: T 1 12 - 15 - 4

跳线 康铜 线径 跨距 脚长

物理参数

项 目	参 数
材 料	直径 1.2mm±0.1mm 康铜无压脚
图 解	
W(跨距)	15mm±0.5mm
L(线径)	1.2mm±0.1mm
H(脚长)	4mm±0.5mm
通过电流	8A
使用温度	-65°C~170°C

工作特性 Performance Data

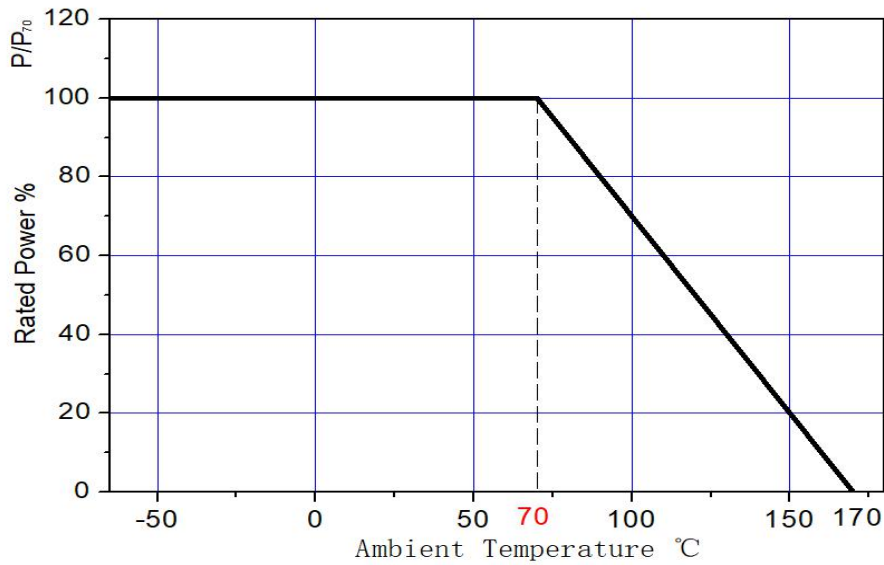
条件	阻值最大变化百分比 $\Delta R\%$
25°C 时满负载工作 1000 小时 Loading life: 1000hrs at 25°C	1%
潮湿环境中放置 100 小时 100 hrs in moisture	1%
在-40°C~+150°C 温度下循环 1000 次 Temperature Cycled at -40°C~+150°C(1000 cyc)	1%

工厂地址: 深圳市龙华新区观澜街道办横坑河东村 440 号 74 楼

TEL:0755-26517682

FAX: 83918284

电阻功率温度曲线图 *Resistance power temperature curve*



特点 *Features*

- ▶ 无压脚工艺，可任意选择位置在电路板上固定 No presser foot process, we can choose any fixed position on PCB before welding
- ▶ 使用温度范围较宽 high temperature proof
- ▶ 无感型设计，电感小于 10 纳亨 non-inductance design, less than 10 nanohenries
- ▶ 产品无铅符合 RoHS 要求 Lead-free
- ▶ 引脚易于锡焊 easily solderable

电气性能 *Electrical Features*

- ▶ 电阻温度系数 $\alpha \text{ TCR} \times 10^{-6}/^{\circ}\text{C}$ ≤ 40
- ▶ 对铜热电势 EMF VS Cu(0-100°C) $\mu\text{V}/^{\circ}\text{C}$ ≤ 35

应用 *Applications*

- ▶ 精度要求不很高的电流采样 current sensing for not high precision
- ▶ 反馈电路 feedback current
- ▶ 低电感电路 low inductance current
- ▶ 大电流脉冲电路 big surge and pulse current

包装 *Packaging*

- ▶ 散装，每包装 1000PCS Bulk packaging, 1000pcs per package

X-ON Electronics

Largest Supplier of Electrical and Electronic Components

Click to view similar products for [Current Sense Resistors - Through Hole](#) category:

Click to view products by [Yezhan](#) manufacturer:

Other Similar products are found below :

[SR10-0.015-1%](#) [SR20-0.008-1%](#) [SBL4R005J](#) [SR10-0.25-1%](#) [T125-12-3](#) [T120-10-4](#) [HPCR0402F12K0K9](#) [HPCR0402F130RK9](#)
[HPCR0402F13K0K9](#) [HPCR0402F17K4K9](#) [HPCR0402F180KK9](#) [HPCR0402F180RK9](#) [HPCR0402F1K10K9](#) [HPCR0402F220KK9](#)
[HPCR0402F220RK9](#) [HPCR0402F24K0K9](#) [HPCR0402F27K0K9](#) [HPCR0402F2K00K9](#) [HPCR0402F33K0K9](#) [HPCR0402F430KK9](#)
[HPCR0402F4K30K9](#) [HPCR0402F4K70K9](#) [HPCR0402F680KK9](#) [HPCR0402F680RK9](#) [HPCR0402F390KK9](#) [HPCR0402F39K0K9](#)
[HPCR0402F8K20K9](#) [HPCR0402F560RK9](#) [HPCR0402F2K70K9](#) [HPCR0402F360KK9](#) [HPCR0402F36K0K9](#) [HPCR0402F3K00K9](#)
[HPCR0402F3K90K9](#) [HPCR0402F430RK9](#) [HPCR0402F43K0K9](#) [HPCR0402F475KK9](#) [HPCR0402F47K0K9](#) [HPCR0402F51K0K9](#)
[HPCR0402F560KK9](#) [HPCR0402F56K0K9](#) [HPCR0402F5K10K9](#) [HPCR0402F5K60K9](#) [HPCR0402F620KK9](#) [HPCR0402F620RK9](#)
[HPCR0402F68K0K9](#) [HPCR0402F6K20K9](#) [HPCR0402F6K80K9](#) [HPCR0402F750KK9](#) [HPCR0402F750RK9](#) [HPCR0402F7K50K9](#)