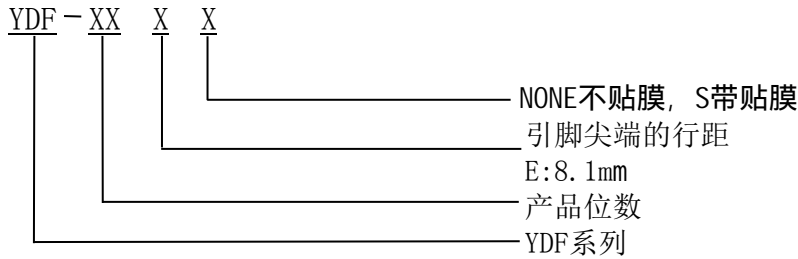


型号命名 PRODUCT NAMING



With membrane

Row space of SMT item

E:8.1mm

Position of Product

YDF Series

产品位数 PRODUCT POSITIONS

02		04		06		08		10	
二位		四位		六位		八位		十位	
two		four		six		eight		ten	

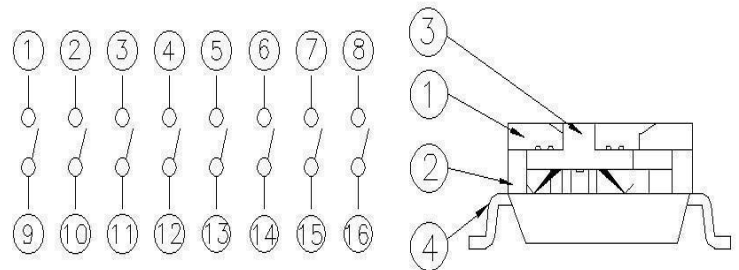
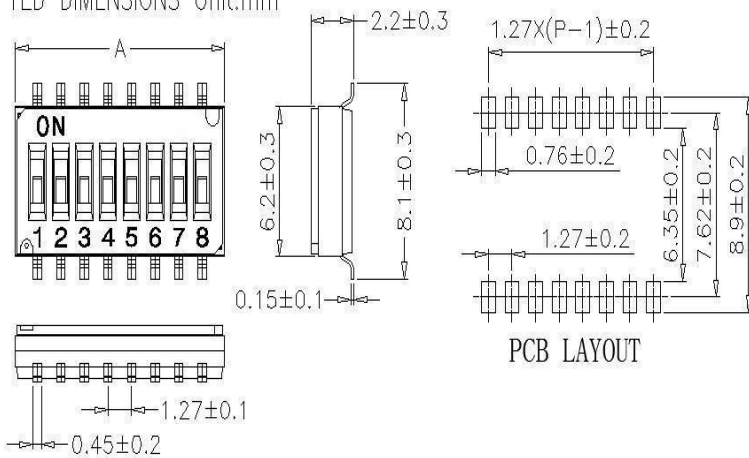
外形及装配尺寸 SHAPE AND ASSEMBLY SIZE

DIMENSION A (General tolerance: ± 0.3)

POSITIONS	2	3	4	5	6	7	8	9	10
A	3.67		6.21		8.75		11.29		13.83

ITEM	DES	MATERIALS	TREATMENT
1	COVER	ENGINEERING PLASTIC	BLACK
2	BASE	ENGINEERING PLASTIC	BLACK
3	ACTUATOR	ENGINEERING PLASTIC	WHITE
4	TERMINAL	COPPER ALLOY	PLATING GOLD

YED DIMENSIONS Unit:mm



CIRCUIT DIAGRAW

CONSTRUCTION

产品包装 PACKING

YDF系列产品包装资料 (Packing data of YDF series)

贴片型可采用盘带包装, 每盘为2000PCS.

SMT type can be Packed in Tape & Reel,

The quantity is 2000pcs/Reel.

X-ON Electronics

Largest Supplier of Electrical and Electronic Components

Click to view similar products for [DIP Switches/SIP Switches](#) category:

Click to view products by [YIYUAN](#) manufacturer:

Other Similar products are found below :

[79B10T](#) [8136-475G4T](#) [G7G-1A2-CB-DC12](#) [DRR60016](#) [DRS4016](#) [1825444-1](#) [200183](#) [206002](#) [219-6LPSTRF](#) [25.350.0653.0](#)
[SDA10H1BDA](#) [97R06ST](#) [A2C-2A5](#) [1825058-4](#) [1825444-7](#) [ADE08SA04](#) [ADE12S04](#) [192960010](#) [206005RAS](#) [206007](#) [2-1825058-8](#)
[25.352.0353.0](#) [CXDRIVEV2X](#) [LA2-002-DC24](#) [DSR02T](#) [E2FMX2D1M1TGJ03M](#) [NDI10H](#) [219-9MSTP](#) [EPM02FV](#) [206010RAST](#) [219-](#)
[5LPSTJRF](#) [76SB05](#) [TD06H0SK1](#) [Z7.255.9027.0](#) [1-1825058-3](#) [1825428-4](#) [219-10LPSTF](#) [E3ZG6111D03M](#) [G4D212PUSTV2DC5](#)
[EPG301BT06](#) [1-1825058-6](#) [E3TSL23M5J03M](#) [Y5795](#) [7R0060](#) [HARW0001](#) [ADE07S04](#) [432220096](#) [206005](#) [206006](#) [206010](#)