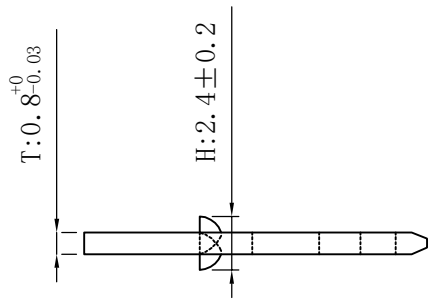
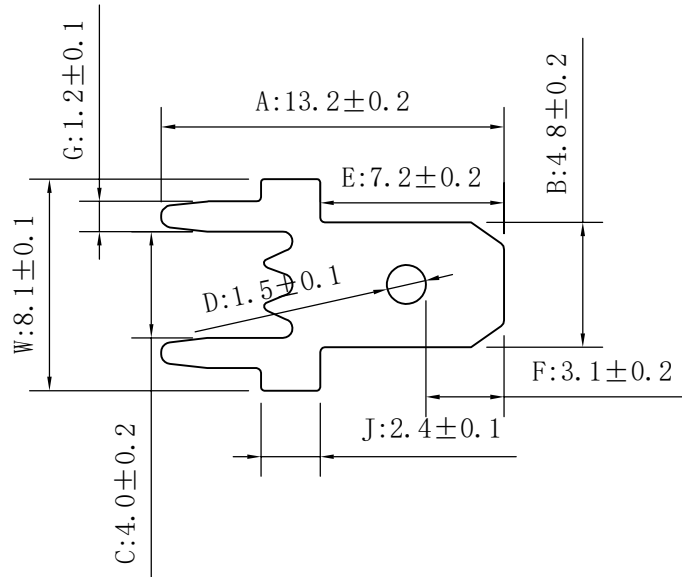


版本	变更内容	工程确认	日期



表面处理:

- 00 铜镀金
- 01 铜本色
- 02 铜镀锡
- 03 铁镀镍
- 04 铜镀镍



包装数量	5000PCS	5
拔力范围	————	4
插力范围	————	3
适用电线	————	2
对插端子	187母端/T=0.8	1
规格	————	NO.

产品技术要求:

1. 产品表面不得有氧化, 生锈, 压伤, 灰尘, 破裂等现象。
2. 产品之毛刺或者批锋不得大于0.05mm.
3. 产品包线脚高低不得大于0.2mm.
4. 产品有三线一定要明显清楚。
5. 图样标示公差尺寸为重要尺寸, 其他尺寸参考使用之。

	深圳市怡远科技有限公司		页码 (SHEET)	1/1	单位 (UNIT): MM
	SHENZHEN YIYUAN TECHNOLOGY CO., LTD		版本 (REV)	A1	比例 (SCALE)
品名 (ITEM NO)	PC线路板防倒插片		日期 (DATE)	2021. 10. 12	
料号 (PART NO)	YTC-3-PCB484608T		设计 (DESIGN)	LUO	
图号 (DWG NO)			审核 (CHECKED)	ROGER LI	
			核准 (APPROVED)	ROC ZHAO	

These drawings and specifications are Shenzhen Yiyuan Technology Co Ltd. The property should not be copied. Without Shenzhen Yiyuan Technology Co. Ltd. Prior written consent to copy or use in any way. Email at info@yiyuanswitches.com

X-ON Electronics

Largest Supplier of Electrical and Electronic Components

Click to view similar products for [Terminals](#) category:

Click to view products by [YIYUAN](#) manufacturer:

Other Similar products are found below :

[00-054007-01074-6](#) [00-054007-70206-1](#) [00-054007-70210-8](#) [00-054007-70217-7](#) [00-054007-70228-3](#) [00-054007-70256-6](#) [00-054007-70316-7](#) [00-054007-49560-4](#) [00-054007-70209-2](#) [00-054007-70231-3](#) [00-054007-70241-2](#) [00-054007-70242-9](#) [00-054007-70246-7](#) [00-054007-70263-4](#) [00-054007-70288-7](#) [00-054007-70290-0](#) [00-054007-70300-6](#) [00-054007-70304-4](#) [01-2900-1-04412](#) [600TS-10](#) [605601-1](#) [60617-1-C](#) [61314-6-C](#) [61810-3](#) [626-0194](#) [63-S](#) [M55155/079C01](#) [M55155/099B03](#) [M55155/109H01](#) [M55155/29XJ08](#) [M55155/30-6S](#) [M55155/30-9S](#) [M55155/30XI09](#) [M6-14RSX](#) [696683-1](#) [696861-1](#) [696999-1](#) [M86700006](#) [D18-110B-C](#) [D18-110B-M](#) [701-1936](#) [701-1955](#) [701-2003](#) [701-2007](#) [701-2013](#) [701-2018](#) [701-2069](#) [701-2077-60](#) [701-2315](#) [701-2349](#)