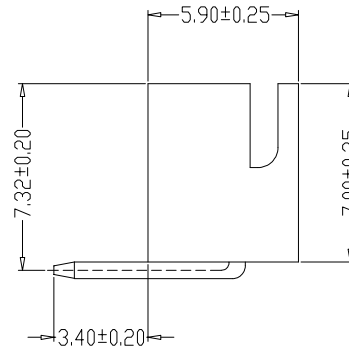
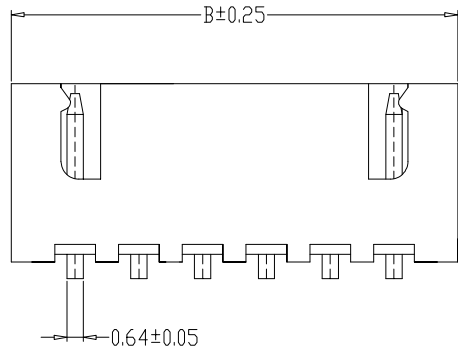


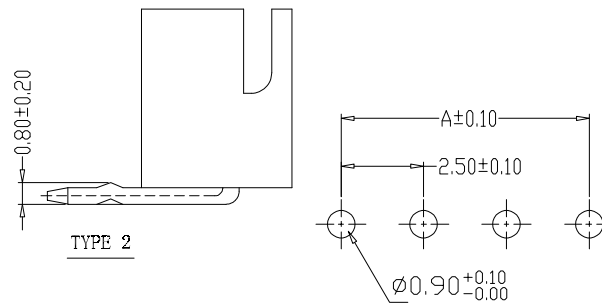
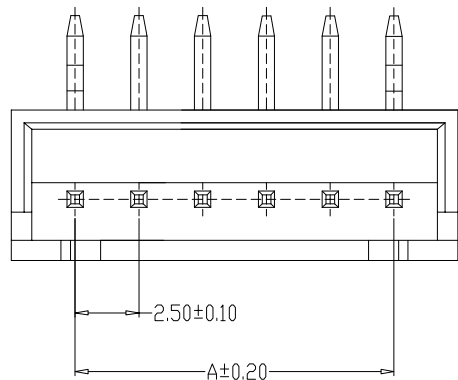
版本	变更内容	工程确认	日期



TYPE 1

SPECIFICATIONS

- 1、Current Rating: 3A AC, DC
- 2、Voltage Rating: 250V AC, DC
- 3、Temperature Range: -25°C~+85°C
- 4、Contact Resistance: 20MΩ Max
- 5、Insulation Resistance: 1000MΩ Min
- 6、Withstanding Voltang: 1000V AC/minute
- 7、Material: Wafer Nylon66、UL94V-0  
PIN Brass Tin-plated



TYPE 2

PCB LAYOUT

编号	尺寸 (mm)	
	A	B
YTC-A2501-02AW	2.50	7.50
YTC-A2501-03AW	5.00	10.00
YTC-A2501-04AW	7.50	12.50
YTC-A2501-05AW	10.00	15.00
YTC-A2501-06AW	12.50	17.50
YTC-A2501-07AW	15.00	20.00
YTC-A2501-08AW	17.50	22.50
YTC-A2501-09AW	20.00	25.00
YTC-A2501-10AW	22.50	27.50
YTC-A2501-11AW	25.00	30.00
YTC-A2501-12AW	27.50	32.50
YTC-A2501-20AW	47.50	52.50



深圳市怡远科技有限公司

SHENZHEN YIYUAN TECHNOLOGY CO., LTD

品名 (ITEM NO) 2.5间距弯针 WAFER DIP TYPE

料号 (PART NO) YTC-A2501\*\*AW

图号 (DWG NO)

页码 (SHEET) 1/1 单位 (UNIT): MM

版本 (REV) A1 比例 (SCALE)

日期 (DATE) 2021. 10. 12

设计 (DESIGN) LUO

审核 (CHECKED) ROGER LI

核准 (APPROVED) ROC ZHAO

GENERAL TOLERANCE

X.±0.25	X'.±2'
.XX±0.20	.X'±1'
.XX±0.15	.XX±0.5'
.XXX±0.10	.XXX±0.5'

These drawings and specifications are Shenzhen Yiyuan Technology Co Ltd.The property should not be copied. Without Shenzhen Yiyuan Technology Co. Ltd.Prior written consent to copy or use in any way. Email at info@yiyuanswitches.com

## X-ON Electronics

Largest Supplier of Electrical and Electronic Components

*Click to view similar products for [Headers & Wire Housings](#) category:*

*Click to view products by [YIYUAN](#) manufacturer:*

Other Similar products are found below :

[57102-F02-18ULF](#) [58102-G61-06LF](#) [582553-1](#) [009176003701906](#) [01.001.5753.1](#) [0050291907](#) [02.125.8002.8](#) [609-3404](#) [61062-3](#)  
[CSU011177004](#) [622-0430](#) [622-3653LF](#) [63453-116](#) [636-1030](#) [636-1427](#) [636-3427](#) [636-4007](#) [641938-9](#) [644827-2](#) [65495-038](#) [65692-001LF](#)  
[65781-018](#) [65781-047](#) [65817-010LF](#) [65817-015LF](#) [66207-023LF](#) [67095-007LF](#) [67601157](#) [68631-112](#) [68645-018](#) [699319-000](#)  
[M90C108951C](#) [70.362.1628.0](#) [70-4210](#) [70-4226B](#) [70-4853B](#) [707-5028](#) [71.350.2428.0](#) [71961-016LF](#) [733-134](#) [733-162](#) [754199-000](#) [760-](#)  
[3052](#) [80.063.4001.1](#) [800-90-001-10-001000](#) [800-90-010-10-002000](#) [801-43-002-10-013000](#) [801-43-006-10-002000](#) [803-41-018-10-001000](#)  
[803-43-024-10-001000](#)