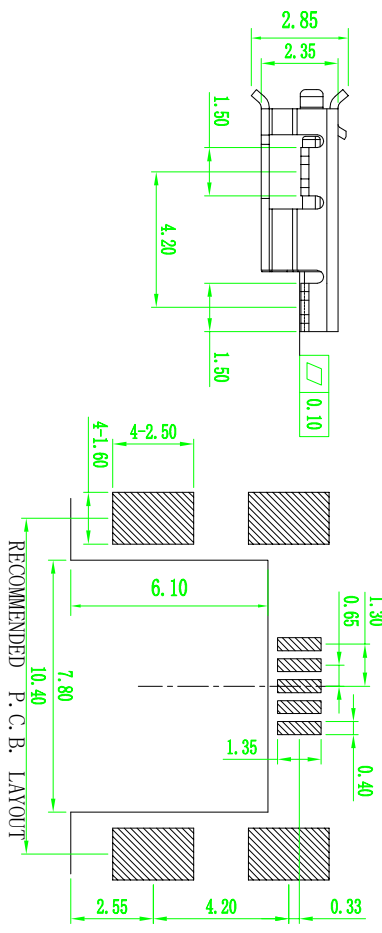
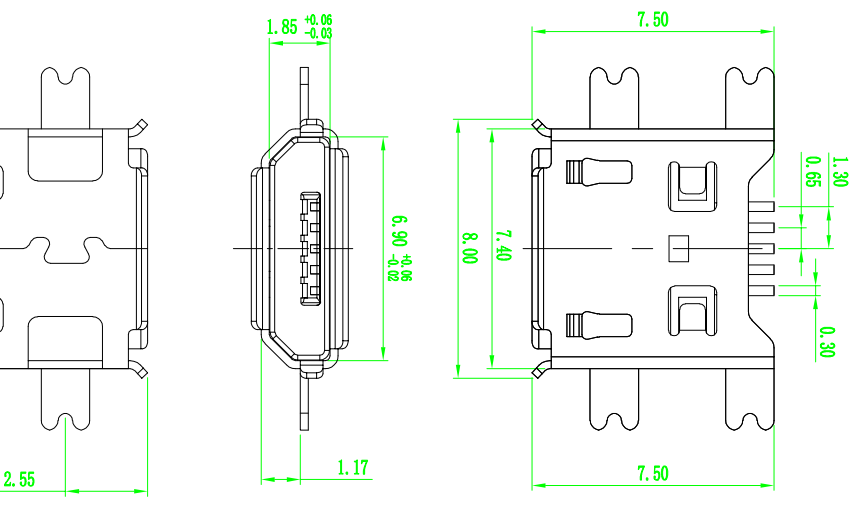



版本	变更内容	工程确认	日期

MICRO USB技术要求:

- 电气性能
  - 1.1 额定电流: 2A.
  - 1.2 额定电压: 5V.
  - 1.2 耐电压: 500 V(AC) for 1 min.
  - 1.3 接触电阻: 30 mΩ Max.
 可靠性和环境测试后阻抗变化不得超过10mΩ.
4. 绝缘阻抗: 100 MΩmin.
- 机械性能
  - 2.1 插入力: 5~20N. 拔出力: 5~20N.
  - 2.2 寿命测试: 5000cycles.
  - 2.3 推力: 50N min.
  - 2.4 剥离强度: 150N min.
- 材料要求
  - 3.1 胶芯材料: LCP
  - 3.2 外壳材料: C2680/SPCC
  - 3.3 端子材料: C2680
- 热雾要求: 24H
- 工作温度: -20° C~85° C



RECOMMENDED P. C. B. LAYOUT

 <b>深圳市怡远科技有限公司</b> SHENZHEN YIYUAN TECHNOLOGY CO., LTD		页码 (SHEET)	1/1	单位 (UNIT):	MM
品名 (ITEM NO)	Micro 5P 沉板 1.17 卷边 L=7.5	版本 (REV)	A1	比例 (SCALE)	
料号 (PART NO)	YTC-MC-3BB75	日期 (DATE)	2021.10.12	公差	未注公差
图号 (DWG NO)		设计 (DESIGN)	LUO	TOLERANCE UNSPECIFIED	X.X ±0.20
		审核 (CHECKED)	ROGER LI	X.XX ±0.15	X.XXX ±0.10
		核准 (APPROVED)	ROC ZHAO	X° ±5°	X.X° ±2°

These drawings and specifications are Shenzhen Yiyuan Technology Co Ltd. The property should not be copied. Without Shenzhen Yiyuan Technology Co. Ltd. Prior written consent to copy or use in any way

## X-ON Electronics

Largest Supplier of Electrical and Electronic Components

*Click to view similar products for [USB Connectors](#) category:*

*Click to view products by [YIYUAN](#) manufacturer:*

Other Similar products are found below :

[950](#) [A-USB B-TOP-C](#) [MUSBA511N5](#) [MUSBC111M5](#) [MUSBD11135](#) [17-200721](#) [217450-1](#) [KMBVX-TH-5S-B30](#) [896-30-004-00-000000](#)  
[KUSBX-AS2N-W](#) [KUSBX-SMT2AP1S-W30](#) [935](#) [957](#) [30-498-6](#) [SK-60A-2](#) [1734082-1](#) [30-1574](#) [30-470](#) [30-489](#) [30-541](#) [A-USB A-2P-C](#)  
[MIKROE-1451](#) [USBFTV2PEM2G](#) [USBFTVSCCG](#) [4689-1](#) [1-1734084-2](#) [MUSBC11135](#) [USBF21ZNSCC](#) [USBBFTV6ZC](#) [MUSBB151341](#)  
[10135326-001LF](#) [M9177/3-1](#) [TJ-105](#) [USB-A-S-F-B-VT](#) [4198](#) [690-024-633-031](#) [UB-20PMFP-LC7001](#) [USBFTVC6MRG](#) [UA-20BMFA-](#)  
[SL8001](#) [17-200011](#) [USBFTVC7ZC](#) [UB-20AFMM-LL7A01](#) [USBFTVC2MN](#) [CAP-WCCMLPB1](#) [1310-1031-01](#) [2041386-1](#) [2274475-3](#) [UB-](#)  
[20BMFA-SL8001](#) [UB-20PMFP-SC8003](#) [914-614A2025S10200](#)