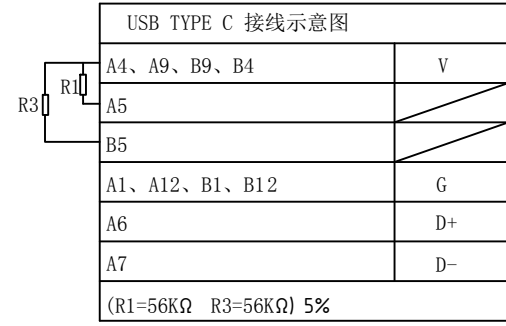
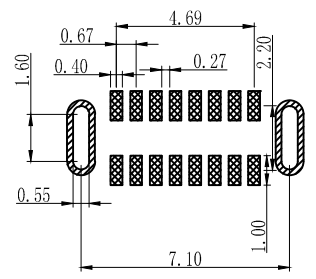
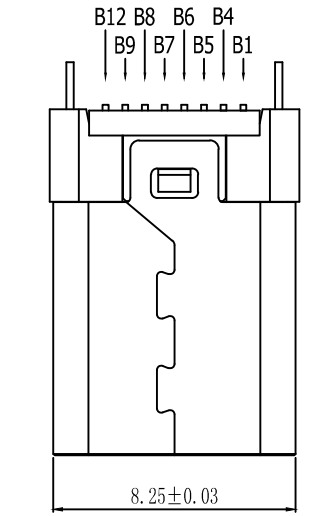
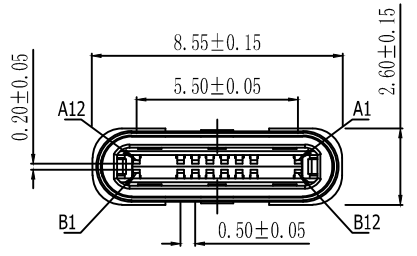
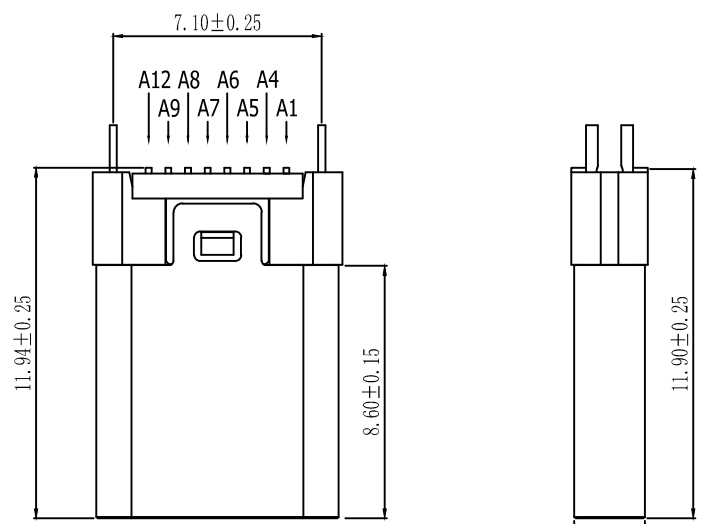
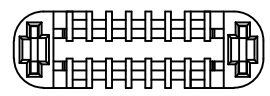


6	7	8
版本	变更内容	工程确认 日期



NOTES:

1. MECHANICAL:  
MATING FORCE: 5-20N .  
UNMATING FORCE: 8-20N .  
DURABILITY: 10000 CYCLES MIN.

2. ELECTRICAL:  
CURRENT: 5.0A MAX  
VOLTAGE: 20V MAX  
WITHSTANDING VOLTAGE: 100V AC  
CONTACT RESISTANCE: 40 mΩ MAX INITIAL;  
50 mΩ MAX AFTER 10000 CYCLES

3. ENVIRONMENTAL  
OPERATING TEMPERATURE RANGE -30°C ~ +80°C

④	GND LATCH	1	STAINLESS STEEL	NICKEL PLATED OVERALL, TAB WITH LEAD FREE TIN ALLOY.
③	CONTACT	16	COPPER ALLOY	NICKEL UNDERPLATING OVER ALL, GOLD PLATING AT - CONTACT AREA. LEAD FREE TIN ALLOY AT TERMINATION.
②	SHELL	1	STAINLESS STEEL	CLEAN.
①	HOUSING	2	THERMOPLASTIC UL 94V-0	MOLDED COLOR:BLACK. white
NO.	DESCRIPTION	QTY.	MATERIAL	TREATMENT

一般公差加工参考表

Φ	单位	MM	比例
---	----	----	----

深圳市怡远科技有限公司 YIYUAN TECH 0755-82784562			
设计	LUO JIE	品名	Type C 16p 公头 立式 贴片 H=11.94
审核	ROGER LI	图号	YTC-TC16S-128
核准	ROC CHAO	版本	A
		页码	

## X-ON Electronics

Largest Supplier of Electrical and Electronic Components

*Click to view similar products for [USB Connectors](#) category:*

*Click to view products by [YIYUAN](#) manufacturer:*

Other Similar products are found below :

[950](#) [A-USB B-TOP-C](#) [MUSBA511N5](#) [MUSBC111M5](#) [MUSBD11135](#) [17-200721](#) [217450-1](#) [KMBVX-TH-5S-B30](#) [896-30-004-00-000000](#)  
[KUSBX-AS2N-W](#) [KUSBX-SMT2AP1S-W30](#) [935](#) [957](#) [30-498-6](#) [SK-60A-2](#) [1734082-1](#) [30-1574](#) [30-470](#) [30-489](#) [30-541](#) [30-572-3](#) [A-USB](#)  
[A-2P-C](#) [MIKROE-1451](#) [USBFTV2PEM2G](#) [USBFTVSCCG](#) [4689-1](#) [1-1734084-2](#) [MUSBC11135](#) [USBF21ZNSCC](#) [USBBFTV6ZC](#)  
[MUSBB151341](#) [10135326-001LF](#) [M9177/3-1](#) [TJ-105](#) [USB-A-S-F-B-VT](#) [4198](#) [690-024-633-031](#) [UB-20PMFP-LC7001](#) [USBFTVC6MRG](#)  
[UA-20BMFA-SL8001](#) [17-200011](#) [USBFTVC7ZC](#) [UB-20AFMM-LL7A01](#) [USBFTVC2MN](#) [CAP-WCCMLPB1](#) [1310-1031-01](#) [2041386-1](#)  
[2274475-3](#) [UB-20BMFA-SL8001](#) [UB-20PMFP-SC8003](#)