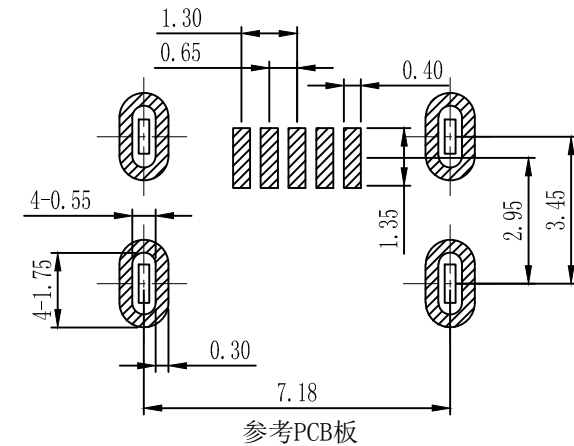
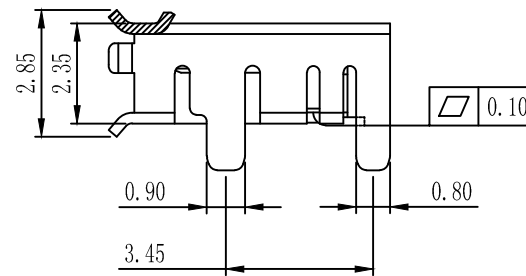
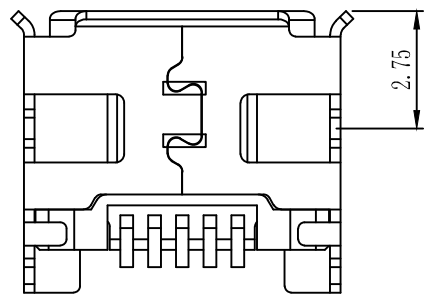
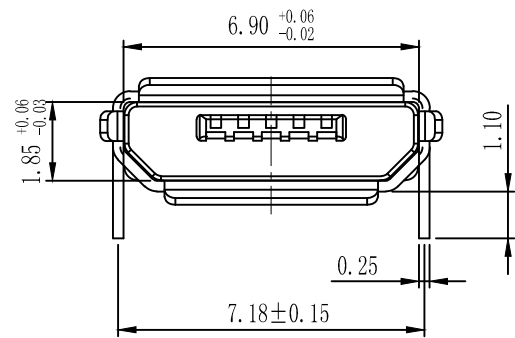
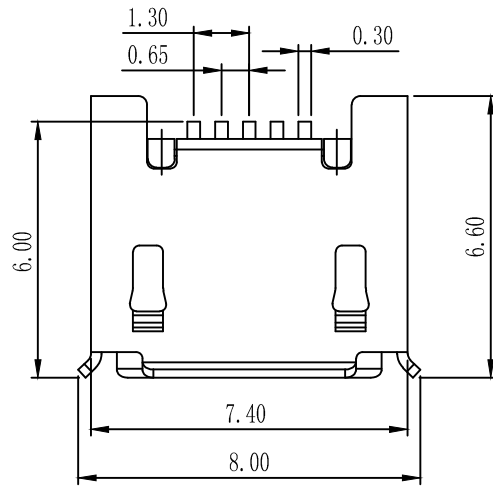


版本	变更内容	工程确认	日期

MICRO USB技术要求:

1. 电气性能
  - 1.1. 额定电流 2A.
  - 1.2. 额定电压: 5V.
  - 1.3. 耐电压: 500 V(AC) for 1 min.
  - 1.4. 接触阻抗: 30 mΩ Max.  
可靠性和环境测试后阻抗变化不得超过10mΩ.
  - 1.5. 绝缘阻抗: 100 MΩ min.
2. 机械性能
  - 2.1. 插入力: 5~20N. 拔出力: 5~20N.
  - 2.2. 寿命测试: 5000cycles.
  - 2.3. 推力: 50N min.
  - 2.4. 剥离强度: 150N min.
3. 材料要求
  - 3.1. 胶芯材料: LCP
  - 3.2. 外壳材料: C2680/SPCC
  - 3.3. 端子材料: C2680
4. 盐雾要求: 24H
5. 工作温度: -20° C~85° C



X.	±		
.X	±0.25	X°	± 2°
.XX	±0.15	.X°	± 1°
.XXX	±0.05	.XX°	± 0.5°
⌀	⊥	单位	MM 比例 1:1

<b>深圳市怡远科技有限公司</b>			
SHENZHEN YIYUAN 0755-82784562			
设计	LUO JIE	品名	Micro 5P 四脚插 卷边 无柱
审核	ROGER LI	图号	YTC-TC5T-23
核准	ROC ZHAO	版本	A
		页码	1/1

## X-ON Electronics

Largest Supplier of Electrical and Electronic Components

*Click to view similar products for [USB Connectors](#) category:*

*Click to view products by [YIYUAN](#) manufacturer:*

Other Similar products are found below :

[950](#) [A-USB B-TOP-C](#) [MUSBA511N5](#) [MUSBC111M5](#) [MUSBD11135](#) [17-200721](#) [217450-1](#) [KMBVX-TH-5S-B30](#) [896-30-004-00-000000](#)  
[KUSBX-AS2N-W](#) [KUSBX-SMT2AP1S-W30](#) [935](#) [957](#) [30-498-6](#) [SK-60A-2](#) [1734082-1](#) [30-1574](#) [30-470](#) [30-489](#) [30-541](#) [30-572-3](#) [A-USB](#)  
[A-2P-C](#) [MIKROE-1451](#) [USBFTV2PEM2G](#) [USBFTVSCCG](#) [4689-1](#) [1-1734084-2](#) [MUSBC11135](#) [USBF21ZNSCC](#) [USBBFTV6ZC](#)  
[MUSBB151341](#) [10135326-001LF](#) [M9177/3-1](#) [TJ-105](#) [USB-A-S-F-B-VT](#) [4198](#) [690-024-633-031](#) [UB-20PMFP-LC7001](#) [USBFTVC6MRG](#)  
[UA-20BMFA-SL8001](#) [17-200011](#) [USBFTVC7ZC](#) [UB-20AFMM-LL7A01](#) [USBFTVC2MN](#) [CAP-WCCMLPB1](#) [1310-1031-01](#) [2041386-1](#)  
[2274475-3](#) [UB-20BMFA-SL8001](#) [UB-20PMFP-SC8003](#)