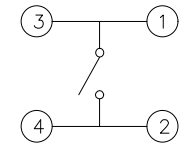
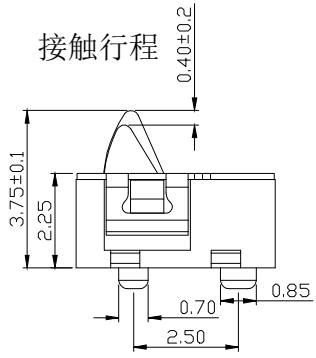
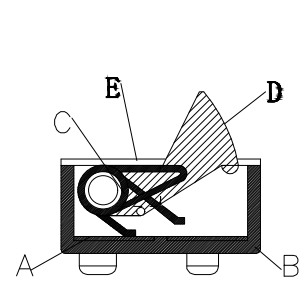
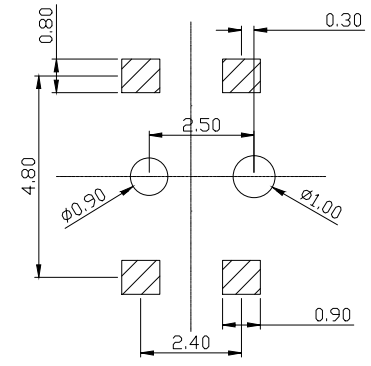
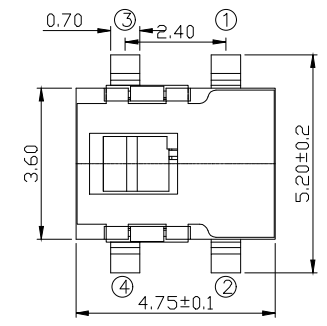
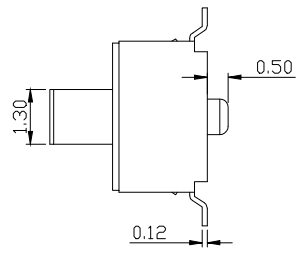


|    |      |      |    |
|----|------|------|----|
| 版本 | 变更内容 | 工程确认 | 日期 |
|    |      |      |    |



SCHEMATIC



PCB.WELDING DRAWING

技术要求:  
 1. 零部件表面光洁无划伤, 水花, 变形, 影响外观及性能等缺陷。  
 2. 额定电流: 50mA .12V DC, 绝缘电阻: 100MΩ min ,100V DC, 介电强度: 250V ACfor 1min, 接触电阻: 1.0Ω max. 260° 高温后衰变值在初始值的20%内  
 3. 开关无卡滞现象, 消除外力后, 应能快速回位。

|     |           |                 |     |              |
|-----|-----------|-----------------|-----|--------------|
| 5   | Cover     | Stainless steel | 1   | Wash/White   |
| 4   | Button    | PPA             | 1   | BLACK        |
| 3   | Spring    | Phosphor copper | 1   | Silver/white |
| 2   | Base      | LCP             | 1   | BLACK        |
| 1   | Card      | Phosphor copper | 1   | Silver/white |
| NO. | PART NAME | MATERIAL        | QTY | FINISHING    |

|   |                 |               |              |   |
|---|-----------------|---------------|--------------|---|
| 深圳市怡远科技有限公司<br>SHENZHEN YIYUAN TECHNOLOGY CO.,LTD   |                 | 页码 (SHEET)    | 1/1          | 单位(UNIT): MM  |
|   |                 | 版本 (REV)      | A1           | 比例(SCALE)   |
| 品名 (ITEM NO)  | Detector Switch | 日期 (DATE)     | 2021. 10. 12 | 未注公差<br>TOLERANCE UNSPECIFIED                                 |
| 料号 (PART NO)  | YTD-M02-AAP     | 设计 (DESIGN)   | LUO          | X: ±0.20 X*: ± 4*<br>X: ±0.10 X*: ± 2*<br>XX: ±0.05 XX*: ± 1* |
| 图号 (DWG NO)   |                 | 审核 (CHECKED)  | ROGER LI     |   |
|   |                 | 核准 (APPROVED) | ROC ZHAO     |   |
| These drawings and specifications are Shenzhen Yiyuan Technology Co Ltd.The property should not be copied. Without Shenzhen Yiyuan Technology Co. Ltd.Prior written consent to copy or use in any way. Email at info@yiyuanswitches.com |                 |               |              |   |

## X-ON Electronics

Largest Supplier of Electrical and Electronic Components

*Click to view similar products for [Basic / Snap Action Switches](#) category:*

*Click to view products by [YIYUAN](#) manufacturer:*

Other Similar products are found below :

[5SM901-S12](#) [5SM9-S12N195](#) [602EN532](#) [602EN535-RB](#) [602HE5-RB1](#) [604HE223-6B](#) [624HE17-RB](#) [6HM82](#) [6SE1](#) [6SX1-H58](#) [70599106](#)  
[71051](#) [714-0293](#) [MBH2731](#) [79211923](#) [79218589](#) [MIL30126AB6BBMD4A12XAU](#) [ML-1155](#) [ML-1376](#) [831010C3.0](#) [831090C2.EL](#)  
[83131904](#) [84212012](#) [8AS239](#) [8HM73-3](#) [8SX26-H33](#) [914CE1-6G](#) [11SM1077-H4](#) [11SM1077-H58](#) [11SM1-TN107](#) [11SM405](#) [11SM703-T](#)  
[11SM8423-H2](#) [11SX37-T](#) [11SX48-H58](#) [11SM2442-T](#) [11SM76-T](#) [11SM77-H58](#) [11SM77-T](#) [11SM863-T](#) [11SM866](#) [121EN188-R](#) [1245.0120](#)  
[125EN56-RB](#) [D433V3RD](#) [1267.0101](#) [1267.7101](#) [D4BFC1](#) [12SM4-T2](#) [12SX2-T2](#)