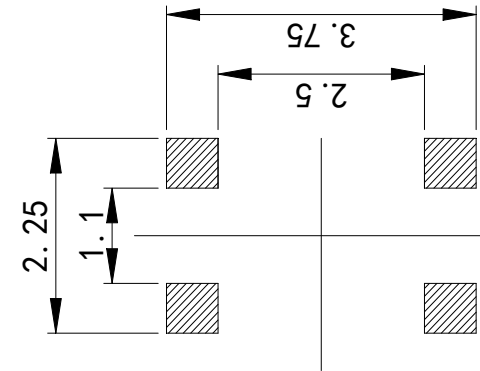


Electrical schematics

RevNo	Revision note	Date	Signature



P. C. B LAND DIMENSION

NOTE

- 1. RATING :DC 15V 20mA
- 2. CONTACT RESISTANCE :500m Ω MAX
- 3. GENERAL TOLERANCE : 0.3

MODEL NAME	CODE NO.	TH	STEM COLOR	CASE COLOR	FORCE	LIFE
YTS13T025	25D03EBBC	1.4±0.1	BLACK	BLACK		100,000 Cycles

YTS13T0251AB00 160gf
YTS13T0252AB00 400gf

Designed by	LUO JIE			SHENZHEN YIYUAN TECHNOLOGY CO., LTD			
Checked by							
Approved by		Unit	mm	Scale	1/1	Date	2018.11.28
Item	Tactile Switch		Tool	Sheet	1/1	Rev.	0
Model	新四脚小电Stem		Drawing name	ASSEMBLY			

X-ON Electronics

Largest Supplier of Electrical and Electronic Components

Click to view similar products for [Tactile Switches](#) category:

Click to view products by [YIYUAN](#) manufacturer:

Other Similar products are found below :

[5GTH92001](#) [5GTH9202242](#) [6407-250V-25273P](#) [ADTSA62NV](#) [ADTSA62RV](#) [B3F-3123](#) [1977177-8](#) [1977266-1](#) [ADTSA63NV](#)
[ADTSM21NSVTR](#) [ADTSM25RVTR](#) [ADTSM32NVTR](#) [ADTSMW64RV](#) [FSMRA4JHA04](#) [GS4.70F300QP](#) [KSC241J SP DELTA LFS](#)
[3FTL600RAS](#) [3FTL640RAS](#) [Y96K132V0FPLFS](#) [5GTH9658222](#) [6407-250V-25343P](#) [ADTSM31NVTR](#) [2-1977120-7](#) [TSJW-5.2-260-TR](#)
[KMT011MNGJLHS](#) [B3WN6002S](#) [70-201.0](#) [ADTSG648NV](#) [ADTSM62KSVTR](#) [ADTSM648NV](#) [95C06E3RAT](#) [5GTH96561](#) [3ATH9Q](#)
[FSMRA8JHA04](#) [HARS0073](#) [Y33R411N9FPLFT](#) [Y31C01402FPLFS](#) [PTS645SK50SMTR92](#) [ADTSM32NVB](#) [KMS233GPWTLFG](#)
[Y78B64124FP](#) [Y96D113G0FP LFS](#) [Y33A812C5FP LFT](#) [Y56B2D120FP LFS](#) [PTS645 DVM83-BN125-2 LFS](#) [B3W 1000G](#) [KSC621G OL](#)
[LFS](#) [B3F 1002C](#) [B3F 0047H](#) [B3F 1000G](#)