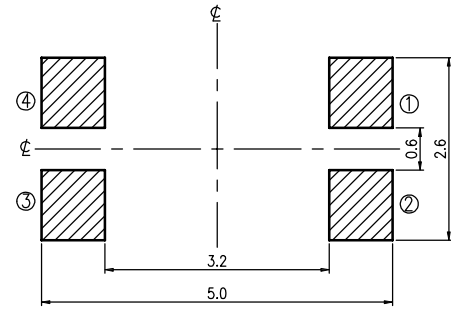
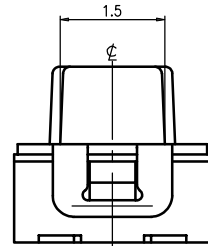
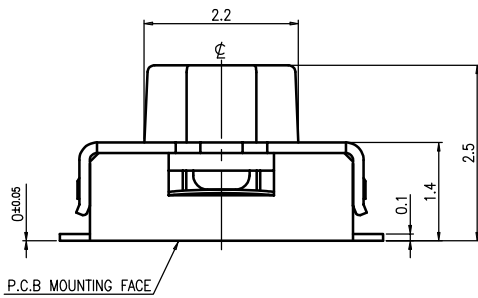
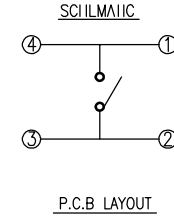
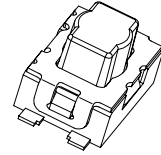
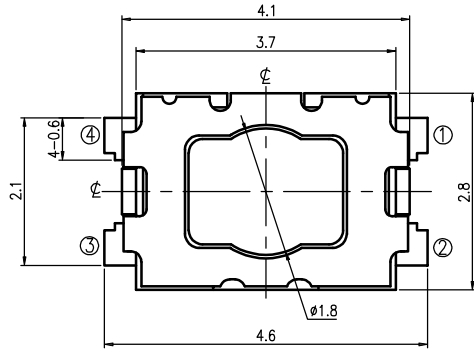


RoHS

CAD GENERATED DRAWING. DON'T CHANGE BY HAND.

REV.	ECN. NO.	APPD.



Specification

Operation (Torque)	300±75GF
Operating Life	300,000
Contact rating	50mA@12V DC.
Insulation resistance	DC500V-1GΩ MIN
Contact resistance	100mΩ max. initial
Dielectric Strength	250 V AC(1mm)
Travel	0.25±0.1mm
Waterproof Grade	IP67

X. ±0.50 X.° ± 2°
 .X ±0.30 .X° ± 1°
 .XX ±0.10 .XX° ± 0.5°
 .XXX ± 0.05
 THESE DRAWINGS AND SPECIFICATIONS
 ARE THE PROPERTY OF YIYUAN
 TECHNOLOGY CO.,LTD
 AND SHALL NOT BE REPROOUCED.
 COPIED OR USED IN ANY MANNER WITHOUT
 THE PRIOR WRITTEN CONSENT OF
 YIYUAN TECHNOLOGY CO.,LTD

UNITS mm	深圳市怡远科技有限公司 SHENZHEN YIYUAN TECHNOLOGY CO.,LTD	PART NO. YTS2283G	TITLE: TACTILE SWITCH
MAT'L		APPD: ROGER	DWG NO.: YTS2283G
FINISH	CHKD: RDC	DR: BILLY WANG 2020/08/21	SCALE SHEET REV. 1/1 1/1 A1
Q'TY			

X-ON Electronics

Largest Supplier of Electrical and Electronic Components

Click to view similar products for [Tactile Switches](#) category:

Click to view products by [YIYUAN](#) manufacturer:

Other Similar products are found below :

[6407-250V-25273P](#) [ADTSA62NV](#) [B3F-3123](#) [1977177-8](#) [1977266-1](#) [ADTSA63NV](#) [ADTSM21NSVTR](#) [ADTSM25RVTR](#) [ADTSM32NVTR](#)
[ADTSMW64RV](#) [1977120-6](#) [FSMRA4JHA04](#) [GS4.70F300QP](#) [KSC241J SP DELTA LFS](#) [3FTL600RAS](#) [3FTL640RAS](#) [6407-250V-25343P](#)
[ADTSM31NVTR](#) [2-1977120-7](#) [TSJW-5.2-260-TR](#) [Y651050400P](#) [KMT011MNGJLHS](#) [70-201.0](#) [ADTSG648NV](#) [ADTSM62KSVTR](#)
[ADTSM648NV](#) [95C06E3RAT](#) [3ATH9Q](#) [FSMRA8JHA04](#) [HARS0073](#) [Y33R411N9FPLFT](#) [Y33R51139FPLFT](#) [Y31C01402FPLFS](#)
[PTS645SK50SMTR92](#) [ADTSM32NVB](#) [KMS233GPWTLFG](#) [Y78B64124FP](#) [Y31CJ244KFP LFS](#) [Y96D113G0FP LFS](#) [Y33A812C5FP LFT](#)
[Y56B2D120FP LFS](#) [Y31C5144KFP LFS](#) [PTS645 DVM83-BN125-2 LFS](#) [B3W 1000G](#) [KSC621G OL LFS](#) [B3F 1002C](#) [B3F 0047H](#) [B3W](#)
[1002C](#) [B3F 5001G](#) [B3W 1100C](#)