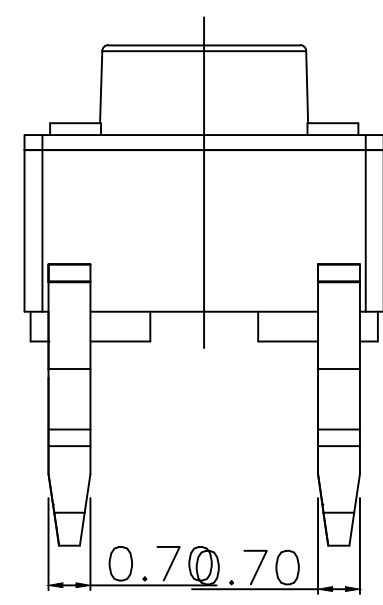
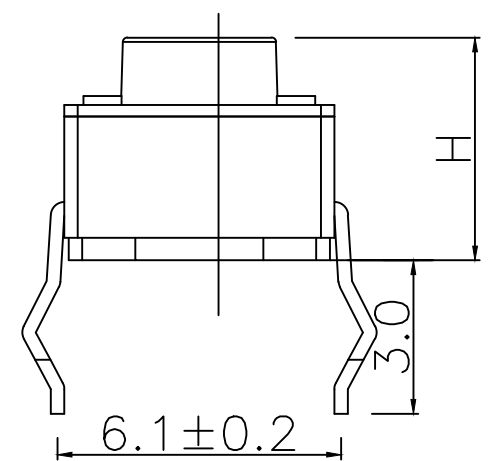
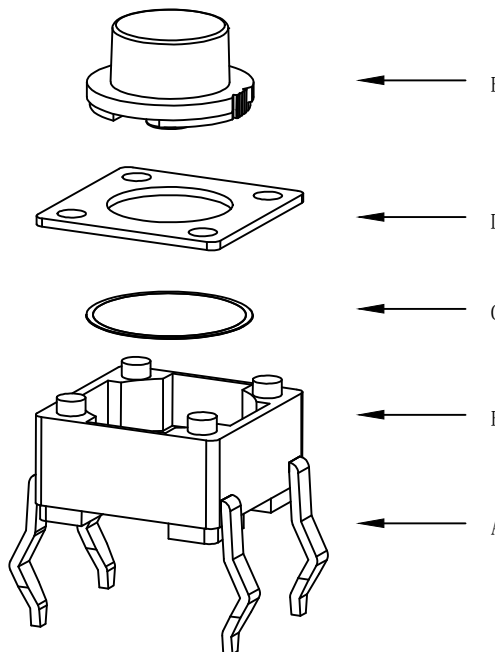
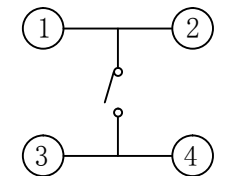


# RoHS

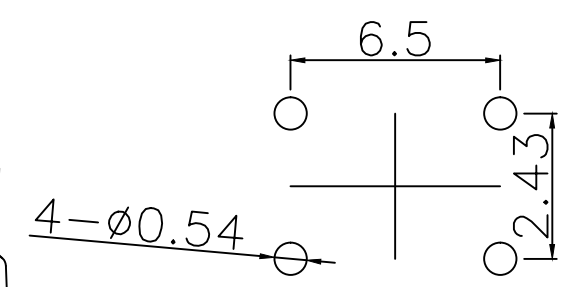
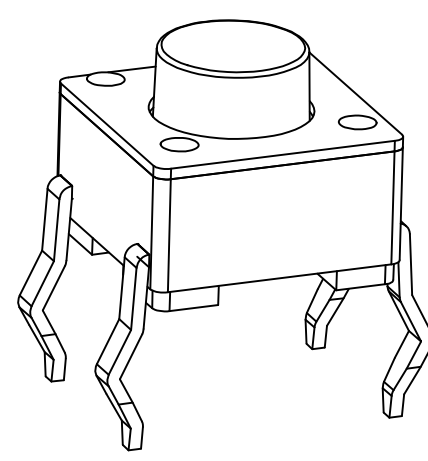
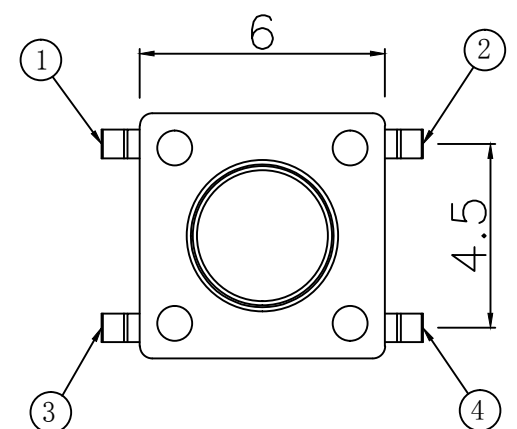
| REV. | ECN. NO. | APPD. |
|------|----------|-------|
|      |          |       |



| H          |            |
|------------|------------|
| 43 (4.3)   | 45 (4.5)   |
| 50 (5.0)   | 55 (5.5)   |
| 60 (6.0)   | 65 (6.5)   |
| 70 (7.0)   | 75 (7.5)   |
| 80 (8.0)   | 85 (8.5)   |
| 90 (9.0)   | 95 (9.5)   |
| 10 (10.0)  | 105 (10.5) |
| 110 (11.0) | 120 (12.0) |



电路图  
CIRCUIT DIAGRAM



PCB. 焊接图  
PCB. WELDING DRAWING

### 主要技术参数、性能

### The Main Thchnology Performance

|                                  |              |
|----------------------------------|--------------|
| 额定电流、电压<br>Rate voltage. current | 50mA DC12V   |
| 接触电阻<br>Contact resistance       | ≤100mΩ       |
| 按力<br>Operating force            | 260±50gf     |
| 行程<br>travel                     | 0.20±0.1mm   |
| 绝缘电阻<br>Insulated resistance     | ≥100MΩ       |
| 介电强度<br>Dielectric strength      | ≥250VAC/1min |
| 寿命<br>Endurance                  | ≥100000次     |

| 项目<br>ITEM | 名称<br>DESCRIPTION | 材质<br>MATERIAL | 数量<br>QTY | 表面处理/颜色<br>FINSH/COLOR |
|------------|-------------------|----------------|-----------|------------------------|
| E          | 按钮                | PPA            | 1         | 黑色                     |
| D          | 盖板                | 铁盖板            | 1         | 镀铜锡                    |
| C          | 弹片                | 不锈钢            | 1         | 镀银                     |
| B          | 本体                | PPA            | 1         | 黑色                     |
| A          | 卡件                | 黄铜             | 1         | 镀银                     |

|  |            |             |
|--|------------|-------------|
| X. ±0.50   | X.° ±2°    | UNITS<br>mm |
| .X ±0.30   | .X° ±1°    |             |
| .XX ±0.10  | .XX° ±0.5° | MAT'L       |
| .XXX ±0.05   |            |             |
| THESE DRAWINGS AND SPECIFICATIONS ARE THE PROPERTY OF YIYUAN TECHNOLOGY CO.,LTD AND SHALL NOT BE REPRODUCED, COPIED OR USED IN ANY MANNER WITHOUT THE PRIOR WRITTEN CONSENT OF YIYUAN TECHNOLOGY CO.,LTD |            | FINISH      |
|  |            | Q' TY       |

深圳市怡远科技有限公司  
SHENZHEN YIYUAN TECHNOLOGY CO., LTD

|                                |                                 |
|--------------------------------|---------------------------------|
| PART NO.<br><b>YTS-D001-2H</b> | TITLE:<br><b>TACTILE SWITCH</b> |
| APPD: ROGER                    | DWG NO.:<br><b>YTS-D001-2H</b>  |
| CHKD: ROC                      | SCALE SHEET REV.<br>1/1 1/1 A1  |
| DR: BILLY WANG 2020/08/21      |                                 |

## X-ON Electronics

Largest Supplier of Electrical and Electronic Components

*Click to view similar products for [Tactile Switches](#) category:*

*Click to view products by [YIYUAN](#) manufacturer:*

Other Similar products are found below :

[5GTH92001](#) [5GTH9202242](#) [ADTSA62NV](#) [ADTSA62RV](#) [B3F-3123](#) [1977177-8](#) [1977266-1](#) [ADTSA63NV](#) [ADTSM21NSVTR](#)  
[ADTSM25RVTR](#) [ADTSM32NVTR](#) [ADTSMW64RV](#) [FSMRA4JHA04](#) [GS4.70F300QP](#) [3ESH9R](#) [KSC241J](#) [SP DELTA LFS](#) [3FTL600RAS](#)  
[3FTL640RAS](#) [Y96K132V0FPLFS](#) [5GSH92001](#) [5GTH9658222](#) [ADTSM31NVTR](#) [2-1977120-7](#) [TSJW-5.2-260-TR](#) [KMT011MNGJLHS](#)  
[ADTSG648NV](#) [ADTSM62KSVTR](#) [ADTSM648NV](#) [95C06E3RAT](#) [3ATH9Q](#) [FSM4JSMLXTR](#) [FSM4JSMXL](#) [FSMRA8JHA04](#) [HARS0073](#)  
[Y97HS12A5RAFP](#) [Y97BT23B2HAFP](#) [Y33R411N9FPLFT](#) [Y31C01402FPLFS](#) [PTS645SK50SMTR92](#) [ADTSM32NVB](#) [KMS233GPWTLFG](#)  
[Y78B42324FP](#) [Y33R21116FPLFT](#) [Y31B43131FPLFG](#) [Y78B64124FP](#) [Y71243251FP](#) [Y33R31119FPLFT](#) [Y97HS12A5TAFP](#)  
[PTS638SK25SMTR2LFS](#) [Y97LT25BADBFP](#)