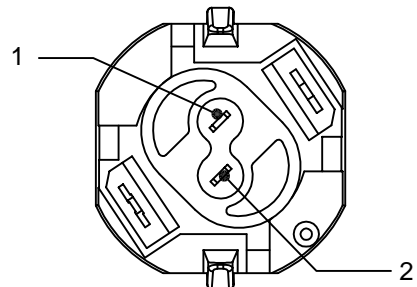
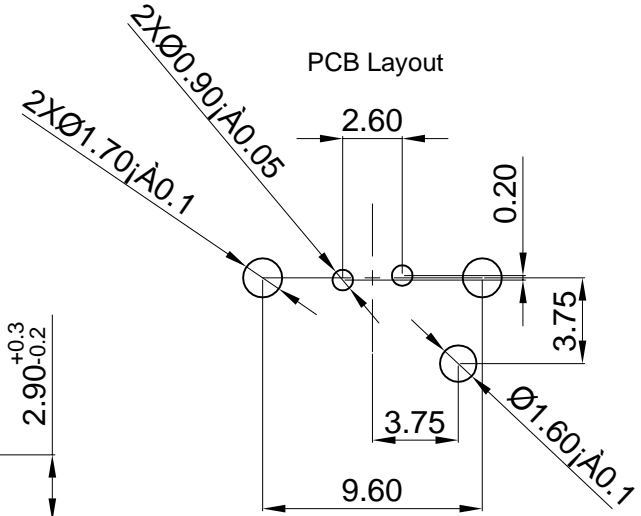
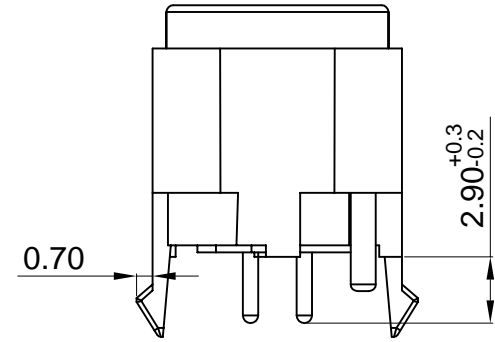
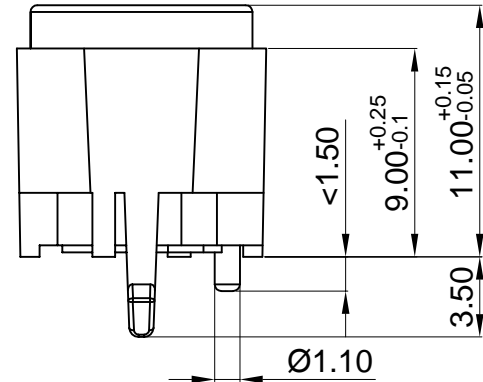
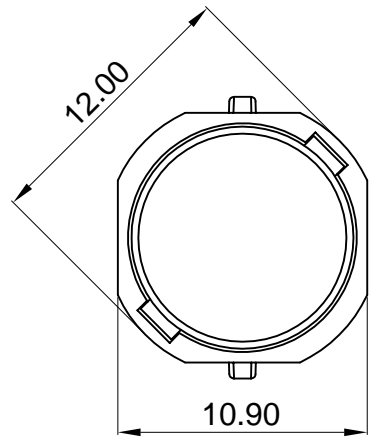


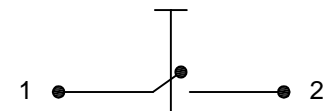
|      |             |      |            |
|------|-------------|------|------------|
| REV  | DESCRIPTION | DRW  | DATE       |
| A/01 |             | OUXH | 2020.08.14 |

技术要求:

1. 开关外观无划伤，端子无受损、发黄现象；
2. 开关档位清晰；
3. 不使用一级有害物质；
4. 标注 ▲号为重点管控尺寸；
5. 未注公差参照图面图框公差标准；
6. 行程：1mm, 力度：5N



SCHEMATIC



本公司智慧財產，未經同意不得複製  
Without permission, copying is strictly prohibited. YIYUAN

|                 |    |          |      |     |    |          |
|-----------------|----|----------|------|-----|----|----------|
| 中心孔距<br>皆為±0.05 | 製圖 | P.M.D    | 比例   | 5:1 | 日期 | 15/11/20 |
|                 | 設計 | Luo Jie  | 單位   | mm  | 材質 |          |
|                 | 校對 | Roger Li | 全週倒角 |     | 數量 |          |
|                 | 審核 | Roc Zhao | 視圖   |     | 處理 |          |

深圳市怡远科技有限公司

|    |              |    |               |
|----|--------------|----|---------------|
| 圖號 | YTSK12-A1-5N | 機型 | YTSK12 Series |
| 設備 |              | 圖名 |               |

## X-ON Electronics

Largest Supplier of Electrical and Electronic Components

*Click to view similar products for [Tactile Switches](#) category:*

*Click to view products by [YIYUAN](#) manufacturer:*

Other Similar products are found below :

[6407-250V-25273P](#) [ADTSA62NV](#) [B3F-3123](#) [1977177-8](#) [1977266-1](#) [ADTSA63NV](#) [ADTSM21NSVTR](#) [ADTSM25RVTR](#) [ADTSM32NVTR](#)  
[ADTSMW64RV](#) [1977120-6](#) [FSMRA4JHA04](#) [GS4.70F300QP](#) [KSC241J SP DELTA LFS](#) [3FTL600RAS](#) [3FTL640RAS](#) [6407-250V-25343P](#)  
[ADTSM31NVTR](#) [2-1977120-7](#) [TSJW-5.2-260-TR](#) [Y651050400P](#) [KMT011MNGJLHS](#) [70-201.0](#) [ADTSG648NV](#) [ADTSM62KSVTR](#)  
[ADTSM648NV](#) [95C06E3RAT](#) [3ATH9Q](#) [FSMRA8JHA04](#) [HARS0073](#) [Y33R411N9FPLFT](#) [Y33R51139FPLFT](#) [Y31C01402FPLFS](#)  
[PTS645SK50SMTR92](#) [ADTSM32NVB](#) [KMS233GPWTLFG](#) [Y78B64124FP](#) [Y31CJ244KFP LFS](#) [Y96D113G0FP LFS](#) [Y33A812C5FP LFT](#)  
[Y56B2D120FP LFS](#) [Y31C5144KFP LFS](#) [PTS645 DVM83-BN125-2 LFS](#) [B3W 1000G](#) [KSC621G OL LFS](#) [B3F 1002C](#) [B3F 0047H](#) [B3W](#)  
[1002C](#) [B3F 5001G](#) [B3W 1100C](#)