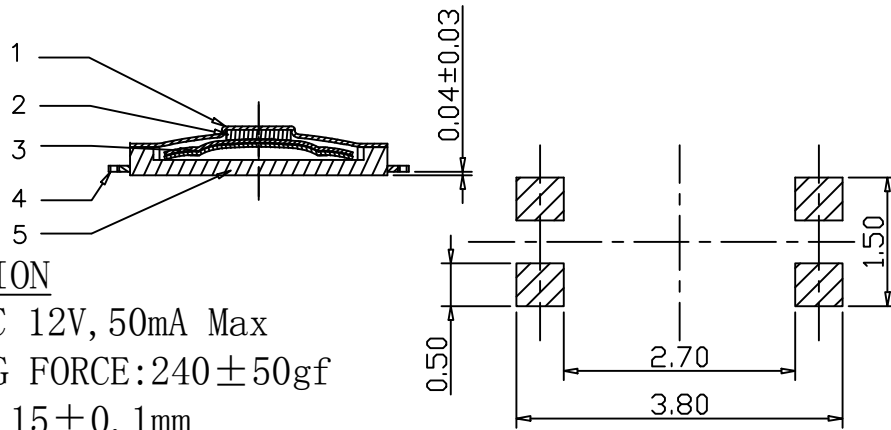
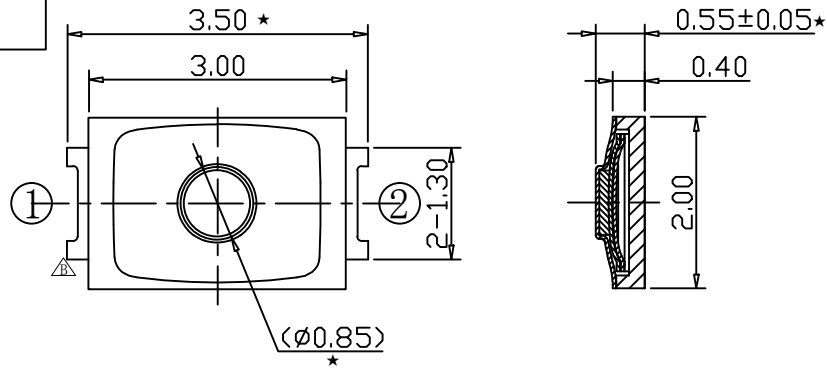
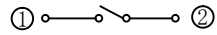


CIRCUIT DIAGRAM

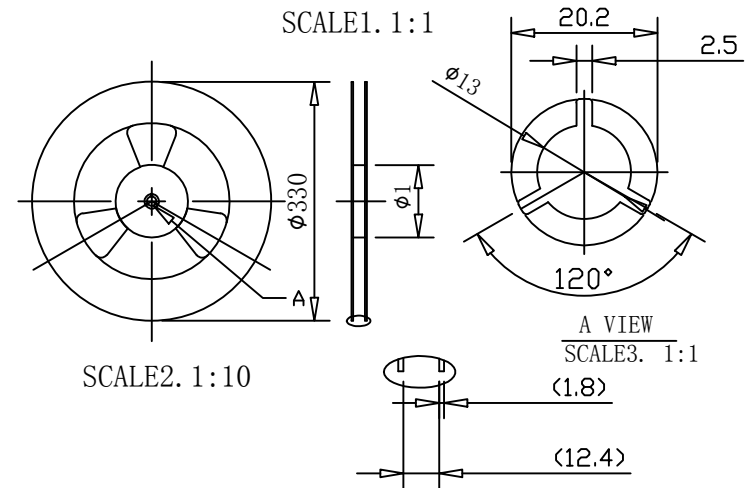
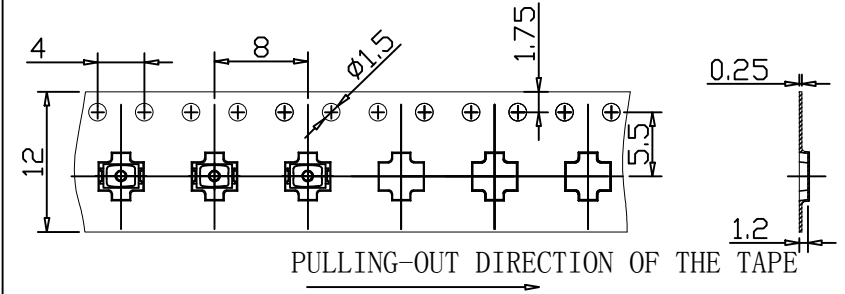


P. C. B. Layout

SPECIFICATION

1. RATING: DC 12V, 50mA Max
2. OPERATING FORCE: 240 ± 50 gf
3. TRAVEL: 0.15 ± 0.1 mm
4. LIFE: 300,000cycles
5. PACKAGE: 10000PCS/REEL.
6. SINGLE: 0.0075g
7. WATERPROOF GRADE : IP67
8. "★" LOGO IS THE KEY SIZE

REV.	DESCRIPTION	DATE	DRAWN	CHECKED	APPROVED
A	NEW DWG	06/12/17	LEO'	ROC	HXF
B	修改pin	11/08/17	Jack	ROC	HXF
C	更新载带方向	5/05/18	Jack	ROC	Jason
D	变更载带	03/12/20	Jack	ROC	Jason



1	KAPTON	PA9T	1	WHITE	TOLERANCES UNLESS OTHERWISE SPECIFIED WITHIN: $1.5\text{mm} \pm 0.1\text{mm}$ OVER: $1.5\text{mm} \pm 0.2\text{mm}$	TACT SWITCH			MODEL	YTSSKSW024
2	NOB	PA9T	1	BLACK		SCALE	UNIT	SHEET	DWG NO.	
3	CONTACT	STAINLESS STEEL	3	Ag-Plate (Silver plated copper base)		1:1	mm	1 / 1		
4	TERMINAL	PHOSPHOR BRONZE	2	Ag-Plate (Silver plated nickel base)	DRAWN / DATE	Jack	2020.03.12	CUSTOMER DRAWING		SHENZHEN YIYUAN TECHNOLOGY CO., LTD
5	CASE	PA9T	1	BLACK	CHECKED / DATE	ROC	2020.03.12			
NO.	PARTS	MATERIALS	Q' TY	FINISH	APPROVED / DATE	Jason	2020.03.12			

X-ON Electronics

Largest Supplier of Electrical and Electronic Components

Click to view similar products for [Tactile Switches](#) category:

Click to view products by [YIYUAN](#) manufacturer:

Other Similar products are found below :

[5GTH92001](#) [5GTH9202242](#) [ADTSA62NV](#) [ADTSA62RV](#) [B3F-3123](#) [1977177-8](#) [1977266-1](#) [ADTSA63NV](#) [ADTSM21NSVTR](#)
[ADTSM25RVTR](#) [ADTSM32NVTR](#) [ADTSMW64RV](#) [FSMRA4JHA04](#) [GS4.70F300QP](#) [3ESH9R](#) [KSC241J SP DELTA LFS](#) [3FTL600RAS](#)
[3FTL640RAS](#) [Y96K132V0FPLFS](#) [5GSH92001](#) [5GTH9658222](#) [ADTSM31NVTR](#) [2-1977120-7](#) [TSJW-5.2-260-TR](#) [KMT011MNGJLHS](#)
[ADTSG648NV](#) [ADTSM62KSVTR](#) [ADTSM648NV](#) [95C06E3RAT](#) [3ATH9Q](#) [FSM4JSMLXTR](#) [FSM4JSMXL](#) [FSMRA8JHA04](#) [HARS0073](#)
[Y97HS12A5RAFP](#) [Y97BT23B2HAFP](#) [Y33R411N9FPLFT](#) [Y31C01402FPLFS](#) [PTS645SK50SMTR92](#) [ADTSM32NVB](#) [KMS233GPWTLFG](#)
[Y78B42324FP](#) [Y33R21116FPLFT](#) [Y31B43131FPLFG](#) [Y78B64124FP](#) [Y71243251FP](#) [Y33R31119FPLFT](#) [Y97HS12A5TAFP](#)
[PTS638SK25SMTR2LFS](#) [Y97LT25BADBFP](#)