

6W, 超宽电压输入, 隔离稳压单路/双路, DIP 封装, DC-DC 模块电源

- 超宽范围输入 (2:1), 输出 6W
- 转换效率 91% (Typ)
- 隔离电压 1500Vdc
- 超低待机功耗: 0.036W (典型值)
- 超快速启动: 1mS (典型值)
- 工作温度范围: -40°C~+85°C
- 输入欠压, 输出短路, 过流, 过压保护
- 金属外壳, 输出纹波低
- 国际标准引脚, PCB 板直插安装



RoHS

AM6C-NZ 系列产品输出功率为 6W, 2:1 宽电压输入范围, 效率高达 91%, 1500VDC 的常规隔离电压, 允许工作温度 -40°C 到 +85°C, 具有输入欠压保护, 输出过压、过流、短路保护功能, 裸机满足 CISPR32/EN55032 CLASS A, 广泛应用于医疗、工控、电力、仪器仪表、通信、铁路等领域。

产品选型表

认证	产品型号 ^①	输入电压范围 (Vdc)		输出电压/电流		纹波与噪声	最大容性负载	效率@满载
		标称值 ^② (范围值)	最大值	输出电压 (Vdc)	输出电流 (mA) (Max.Min.)	满载 (mVp-p) (Typ./Max.)	μF Max.	% Min./Typ.
	AM6C-1205S-NZ	12 (9-18)	40	5	1200/0	30/50	1000	79/81
	AM6C-1212S-NZ			12	500/0	50/80	470	83/85
	AM6C-1205D-NZ			±5	±600/0	30/50	470	79/81
	AM6C-1212D-NZ			±12	±250/0	50/80	100	83/85
	AM6C-2403S-NZ	24 (18-36)	40	3.3	1500/0	30/50	1800	75/77
	AM6C-2405S-NZ			5	1200/0	30/50	1000	80/82
	AM6C-2412S-NZ			12	500/0	50/80	470	83/85
	AM6C-2415S-NZ			15	400/0	50/80	220	84/86
	AM6C-2424S-NZ			24	250/0	50/80	100	83/85
	AM6C-2405D-NZ			±5	±600/0	30/50	470	81/83
	AM6C-2412D-NZ			±12	±250/0	50/80	100	85/87
	AM6C-2415D-NZ			±15	±200/0	50/80	100	85/87

- 注: 1、因篇幅有限, 以上只是典型产品列表, 若需列表以外产品, 请与本公司销售部联系。
 2、最大容性负载表示+Vo 或-Vo 可接的最大电容性负载, 若超过该值, 产品将无法正常工作。
 3、输入电压超过最大值, 可能会造成产品永久损坏;

测试条件: 如无特殊指定, 所有参数测试均在标称输入电压、纯阻性额定负载及 25°C 室温环境下测得。

输入特性

项目	工作条件	Min.	Typ.	Max.	单位
----	------	------	------	------	----

输入电流 (满载/空载)	12VDC 标称输入系列, 标称输入电压	3.3V	-	617/10	633/22	mA
		其它	-	588/1	602/2	
	24VDC 标称输入系列, 标称输入电压	3.3V	-	268/5	275/15	
		其它	-	305/5	313/15	
	48VDC 标称输入系列, 标称输入电压	3.3V	-	130/4	134/8	
		其它	-	150/4	155/8	
	110VDC 标称输入系列, 标称输入电压	3.3V	-	51/0.3	53/0.5	
		其它	-	64/0.3	66/0.5	
反射纹波电流	12VDC 标称输入系列, 标称输入电压	-	60	-	mA	
	24VDC 标称输入系列, 标称输入电压	-	40	-		
	48VDC 标称输入系列, 标称输入电压	-	30	-		
	110VDC 标称输入系列, 标称输入电压	-	20	-		
冲击电压 (Isec.max)	12VDC 标称输入系列, 标称输入电压	-0.7	-	25	VDC	
	24VDC 标称输入系列, 标称输入电压	-0.7	-	50		
	48VDC 标称输入系列, 标称输入电压	-0.7	-	100		
	110VDC 标称输入系列, 标称输入电压	-0.7	-	200		
启动电压	12VDC 标称输入系列, 标称输入电压	-	-	9	VDC	
	24VDC 标称输入系列, 标称输入电压	-	-	18		
	48VDC 标称输入系列, 标称输入电压	-	-	36		
	110VDC 标称输入系列, 标称输入电压	-	-	72		
输入欠压保护	12VDC 标称输入系列, 标称输入电压	5.5	6.5	-	mS	
	24VDC 标称输入系列, 标称输入电压	12	15.5	-		
	48VDC 标称输入系列, 标称输入电压	26	30	-		
	110VDC 标称输入系列, 标称输入电压	58	68	-		
启动时间	标称输入电压和恒阻负载	-	1	-	mS	
输入滤波器类型		PI 型				
热插拔		不支持				
遥控端 (Ctrl) *	模块开启	Ctrl 悬空或接 TTL 高电平 (3.5-12VDC)				
	模块关端	Ctrl 接 GND 或低电平 (0-1.2VDC)				
	关断时输入电流	-	0	1	mA	

注: *Ctrl 控制引脚的电压是相对于输入引脚 GND

输出特性

项目	工作及测试条件	+Vo1			-Vo2		
		Min.	Typ.	Max.	Min.	Typ.	Max.
输出负载	负载百分比	0%	-	100%	0%	-	100%
输出电压精度		-	±1.0%	±2.0%	-	±2.0%	±3.0%
线性调整率	输入电压范围	-	±0.2%	±0.5%	-	±1.5%	±2%
负载调整率	20% ~ 100% 额定负载, 平衡负载	-	±0.5%	±1%	-	±4.0%	±5.0%
纹波&噪声	纯电阻负载, 20MHz 带宽, 峰峰值	-	50mVp-p	80mVp-p	-	50mVp-p	80mVp-p

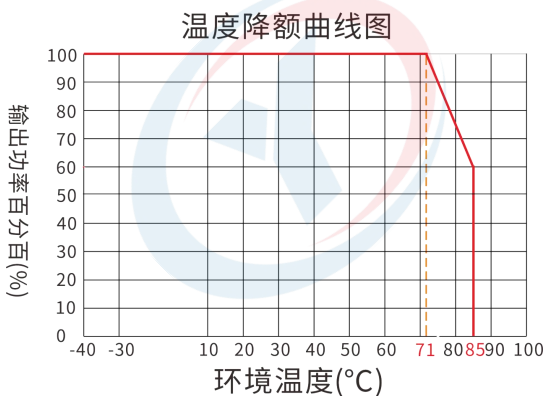
启动延迟时间		-	1ms	-	-	1ms	-
输出电压调节	输入电压范围	-	无调节端	-	-	无调节端	-
动态响应阶跃偏差	25%的标称负载阶跃	-	±3.0%	±5.0%	-	±3.0%	±5.0%
动态响应恢复时间		-	300μs	500μs	-	300μs	500μs
输出过压保护	全电压范围输入	110%Vo	-	160%Vo			
输出过流保护	全电压范围输入	110% Io	150% Io	200% Io			
输出短路保护	全电压范围输入	可持续, 自恢复					

注: ①输出电压为±5VDC、±9VDC 的产品型号, 在 0% - 5%负载条件下, 输出电压精度最大值为±5%;
②按 0%-100%负载工作条件测试时, 负载调整率的指标为±5%;
③0%-5%的负载纹波&噪声小于等于 5%Vo.纹波和噪声的测试方法双绞线测试法, 可以在输出端加容性负载降低纹波。

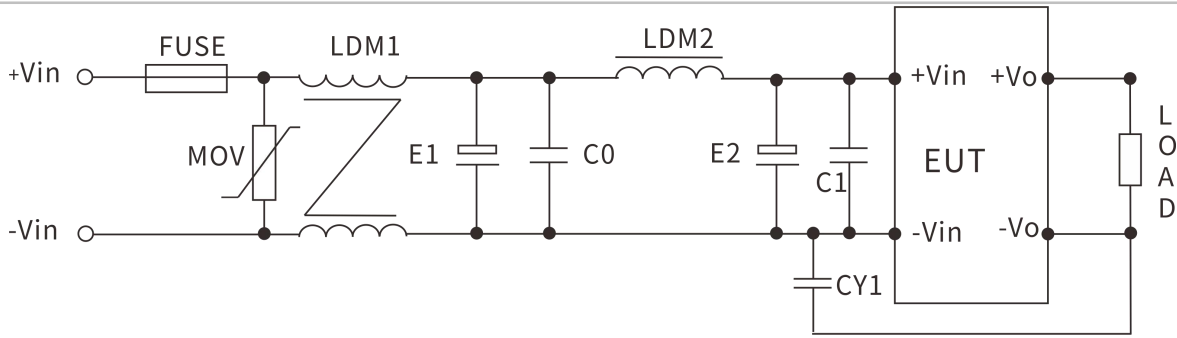
一般特性

项目	工作条件	Min.	Typ.	Max.	单位
绝缘电压	输入-输出, 测试时间 1 分钟, 漏电流小于 1mA	1500	--	--	VDC
绝缘电阻	输入-输出, 绝缘电压 500VDC	1000	--	--	MΩ
隔离电容	输入-输出, 100KHz/0.1V	--	1000	--	pF
工作温度	使用参考温度降额曲线图	-40	--	+85	°C
储存温度		-40	--	+125	
工作最大壳温		--	--	+100	
储存湿度	无凝结	5	--	95	%RH
引脚耐焊接温度	焊点距离外壳 1.5mm, 10 秒	--	--	+300	°C
开关频率	PWM 模式	--	250	--	KHz
震动		10-55Hz, 10G, 30 Min. along X, Y and Z			
外壳材料		铝合金外壳			
最小无故障间隔时间	MIL-HDBK-217F@25°C	--	2X10 ⁵	--	Hrs

产品特性曲线图



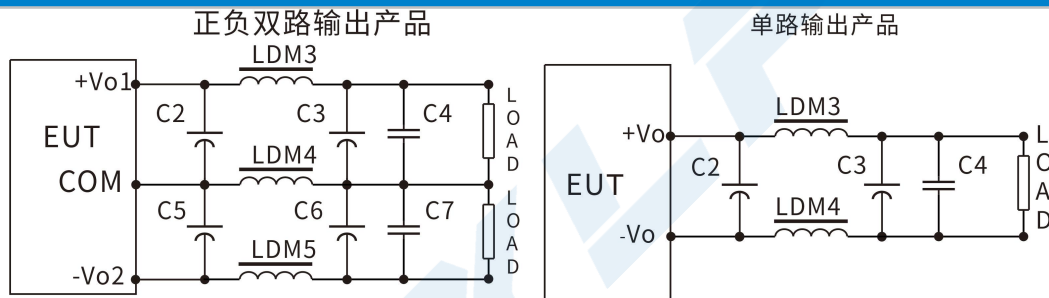
EMC 外围推荐电路



参数推荐：以下为典型参数，实际请按使用环境相应调整

器件代号	12V 输入产品	24V 输入产品	48V 输入产品	110V 输入产品
FMSE 保险丝	根据客户需求接入相对应的保险丝			
MOV 压敏电阻	14D300K	14D560K	14D101K	14D201K
LDM1 共模电感	5 mH	10 mH	15 mH	30 mH
E1、E2 电解电容	220 μ F/25V	100 μ F/50V	100 μ F/100V	63 μ F/200V
C0、C1 陶瓷电容	1 μ F/50V	1 μ F/50V	1 μ F/100V	0.47 μ F/250V
LDM2 差模电感	10 μ H	10 μ H	15 μ H	68 μ H
CY1 安规 Y2 电容	1nF/250Vac			

输出滤波外围推荐电路



对纹波&噪声要求一般时，外围推荐仅使用 C2、C5 即可；对纹波&噪声要求严格时，推荐使用上图电路。

注意：1、C2、C3、C5、C6 使用高频低阻电解电容，且总容量不可超过手册标注的最大容性负载，否则模块将无法启动。

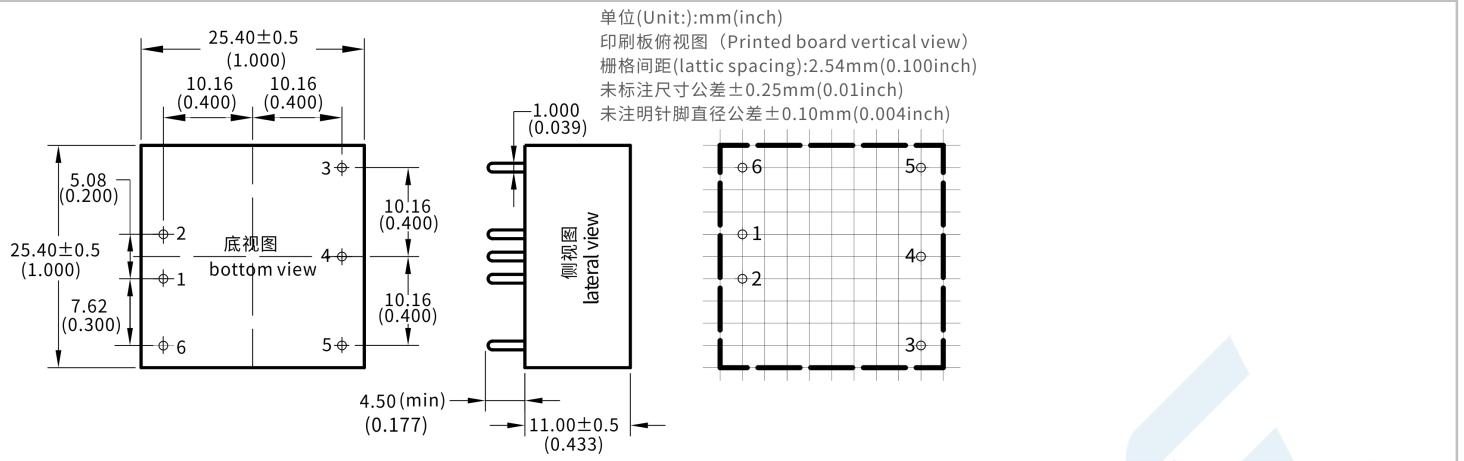
2、容性负载时，必须保证 3% 的最小负载，否则会引起模块输出异常。

3、LDM5 仅使用于双路输出产品。

参数推荐：

器件代号	3.3V 输出	\pm 5V 或 5V 输出	\pm 9V/12V 或	\pm 15V 或 15V 输出	\pm 24V 或 24V 输出
LDM3 电感	0.47 μ H	1 μ H	2.2 μ H	2.2 μ H	4.7 μ H
LDM4 电感	0.47 μ H	1 μ H	2.2 μ H	2.2 μ H	4.7 μ H
LDM5 电感	-	1 μ H	2.2 μ H	2.2 μ H	4.7 μ H
C2、C3 电解电	220 μ F	220 μ F	100 μ F	100 μ F	68 μ F
C5、C6 电解电	220 μ F	220 μ F	100 μ F	100 μ F	68 μ F
C4、C7 陶瓷电	1 μ F/50V				

封装尺寸与引脚功能图



单路 (S)	2	3	9	10	11	14	15	16	22	23
	-Vin	-Vin	NP	NP	NC	+Vo	NP	-Vo	+Vin	+Vin
	输入负	输入负	空脚	空脚	无电气	输出正	空脚	输出负	输入正	输入正
双路 (D)	-Vin	-Vin	COM	NP	-Vo2	+Vo	NP	COM	+Vin	+Vin
	输入负	输入负	公共端	空脚	输出负 2	输出正 1	空脚	公共端	输入正	输入正

*注意：电源模块的各管脚定义如与选型手册不符，应以实物标签上的标注为准。

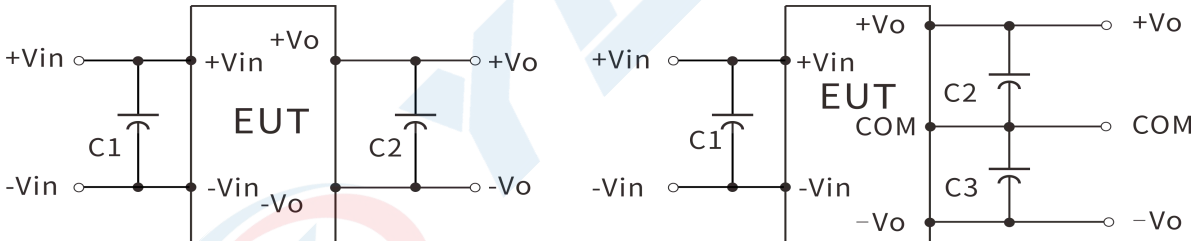
封装描述

封装代号	L x W x H	
S/D	31.8 X20.3X12.0mm	1.252X 0.800 X0.472 inch

测试应用参考

推荐测试电路 1、DC/DC 测试电路：

一般推荐电容：C1：47-100μF；C2、C3：10-22μF。



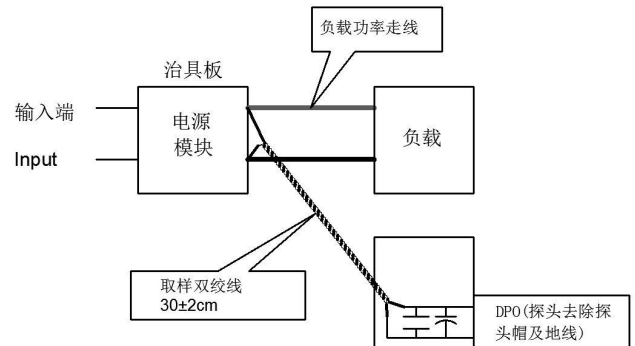
2、纹波&噪声测试：（双绞线法 20MHZ 带宽）

测试方法：

1、纹波噪声是利用 12#双绞线连接，示波器带宽设置为 20MHz，100M 带宽探头，且在探头端上并联 0.1uF 聚丙烯电容 和 47uF 高频低阻电解电容，示波器采样使用 Sample 取样模式。

2、输出纹波噪声测试示意图：

把电源输入端连接到输入电源，电源输出通过治具板连接到电子负载，测试单独用 30cm±2 cm 取样线直接从电源输出口取样。功率线根据输出电流的大小选取相应线径的带绝缘皮的导线。



X-ON Electronics

Largest Supplier of Electrical and Electronic Components

Click to view similar products for [Isolated DC/DC Converters](#) - Other category:

Click to view products by [YLPTEC manufacturer](#):

Other Similar products are found below :

[PS8-500ATX-BB](#) [OBR23WC1224I](#) [QBVS128A0B41-HZ](#) [QPS1050N030R26](#) [VI-PCWFF-CVV](#) [WRB0512S-3WR2](#) [TURB4812YMD-10WR3](#) [F0512D-1W](#) [WRB0505S-3WR2](#) [B0512LS-1WR3](#) [FW2-05S05C](#) [IB0505LSY-1WR1](#) [A1212D-1WR3](#) [GHA12100HD-20](#) [URB2412YMD-6WR3](#) [NN1-05S12AN](#) [B0505XT-1WR3](#) [F1515S-2WR3](#) [E1209S-2WR3](#) [KW3-24D12ER3](#) [TDK50-48S12](#) [F2405S-2WR3](#) [WRB1203S-3WR2](#) [IB0515LS-1WR3](#) [A0509S-1WR3L](#) [IB0503LSY-1WR1](#) [FN2-05S05C3N](#) [WRB1215S-1WR2](#) [F0512S-1WR3L](#) [A2415S-1WR3L](#) [A2409S-1WR3L](#) [TDK40-48S05W](#) [TVRB4812LD-50WR3](#) [FN1-12S05H6](#) [FN2-12S12CN](#) [TDK10-12S15W2S](#) [P0503FKS-1W](#) [J06M05S12A](#) [J06M05S05B](#) [FN1-3V3S05B3N](#) [RD6-24S12W](#) [H0512S-1W](#) [H2424S-1W](#) [H0509S-2W](#) [H1212S-2W](#) [H2424S-2W](#) [FN1-12S24B](#) [URB2405LD-20WR3](#) [URA2405YMD-6WR3](#) [URA2415YMD-10WR3](#)