

## 产品特点

- ◆ 定电压输入，隔离非稳压单路输出，功率 1W
- ◆ 可持续短路保护
- ◆ 工作温度范围-50℃ to +115℃
- ◆ 小型 SMD 封装，国际标准引脚方式
- ◆ 隔离电压 1500VDC
- ◆ 最高效率可以达到 89%
- ◆ 空载输入电流低至 3mA
- ◆ ESD 满足 8KV 接触放电



输出短路保护

## 应用领域

B\_XT-1WR3产品适用于纯数字电路场合、一般低频模拟电路场合、继电器驱动电路场合等，是专门针对板上电源系统中需要产生一组与输入电源隔离的电压的应用场合而设计的。

该产品适用于：

1. 输入电源的电压比较稳定（电压变化范围 $\pm 10\%V_{in}$ ）；
2. 输入输出之间要求隔离（隔离电压 $\leq 1500VDC$ ）；
3. 对输出电压稳定性和输出纹波噪声要求不高。

## 产品列表

型号	输入电压	输出规格		最大容性负载 (Max) uF	纹波及噪声 20MHz (Typ/Max) mVp-p	效率 (Min/Typ) %
	(VDC)	电压	电流			
	范围值	(VDC)	(mA) Max / Min			
B0303XT-1WR3	3.3 (2.97-3.63)	3.3	303/30	10000	50/100	74/76
B0305XT-1WR3		5	200/20	10000	50/100	80/82
B0309XT-1WR3		9	111/11	10000	50/100	83/85
B0312XT-1WR3		12	83/8	10000	100/150	85/87
B0315XT-1WR3		15	67/7	10000	100/150	85/87
B0324XT-1WR3		24	42/4	10000	100/150	83/85
B0503XT-1WR3	5 (4.5-5.5)	3.3	303/30	10000	50/100	80/82
B0505XT-1WR3		5	200/20	10000	50/100	84/86
B0509XT-1WR3		9	111/11	10000	50/100	87/89
B0512XT-1WR3		12	83/8	10000	100/150	87/89
B0515XT-1WR3		15	67/7	10000	100/150	87/89
B0524XT-1WR3		24	42/4	10000	100/150	86/88

B1203XT-W2R3	12 (10.8-13.2)	3.3	76/7	10000	50/100	66/60
B1203XT-1WR3		3.3	303/30	10000	50/100	72/76
B1205XT-1WR3		5	200/20	10000	50/100	78/82
B1209XT-1WR3		9	111/11	10000	50/100	79/83
B1212XT-1WR3		12	83/8	10000	100/150	79/83
B1215XT-1WR3		15	67/7	10000	100/150	79/83
B1224XT-1WR3		24	42/4	10000	100/150	81/85
B1505XT-1WR3	15 (13.5-16.5)	5	200/20	10000	50/100	78/82
B1509XT-1WR3		9	111/11	10000	50/100	78/82
B1515XT-1WR3		15	67/8	10000	100/150	79/83
B2403XT-1WR3	24 (21.6-26.4)	3.3	303/30	10000	50/100	72/76
B2405XT-1WR3		5	200/20	10000	50/100	74/80
B2409XT-1WR3		9	111/11	10000	50/100	74/80
B2412XT-1WR3		12	83/8	10000	100/150	74/80
B2415XT-1WR3		15	67/7	10000	100/150	74/80
B2424XT-1WR3		24	42/4	10000	100/150	74/80

注 1: 输出效率典型值是以产品满载老化半小时后为准。

注 2: 表格中满载效率波动幅度为±2%，满载输出效率等于输出的总功率除以电源模块的输入功率。

注 3: 纹波及噪声的测试方法采用双绞线测试法，具体测试方法及搭配见后面（纹波&噪声测试说明）即可。

### 输入特性

项 目	工作条件	最 小	典 型	最 大	单 位	
输入电流 (满载/空载)	3.3Vdc 输入	3.3Vdc/5Vdc 输出	-	370/3	380/5	mA
		9Vdc 输出	-	357/5	365/10	
		12Vdc/15Vdc 输出	-	348/10	357/20	
		24Vdc 输出	-	357/20	365/30	
	5Vdc 输入	3.3Vdc 输出	-	244/3	250/5	
		5Vdc/9Vdc 输出	-	233/5	238/10	
		12Vdc/15Vdc 输出	-	225/15	230/25	
		24Vdc 输出	-	244/30	250/40	
反射纹波电流	-	-	15	-		
冲击电压	3.3Vdc 输入	-0.7	-	9	VDC	
	5Vdc 输入	-0.7	-	11		
冲击电流	-	-	0.8	-	A	
输入滤波器类型		电容滤波				
热插拔		不支持				

## 输出特性

项 目	工作条件		最 小	典 型	最 大	单 位
输出电压精度	-		见误差包络曲线图			
线性调节率	输入电压变压±1%	3.3Vdc/5Vdc 输出	-	-	±1.5	%
		其它电压输出	-	-	±1.2	
负载调节率	10%-100%负载	3.3Vdc/5Vdc 输出	-	10	15	%
		其它电压输出	-	8	10	
温度漂移	满 载		-	-	±0.03	%/°C
短路保护	-		可持续短路, 自恢复			

## 一般特性

项 目	工作条件		最 小	典 型	最 大	单 位
绝缘耐压	输入-输出, 测试 1 分钟, 漏电流小于 0.5mA		3000	-	-	VDC
绝缘电阻	输入-输出, 绝缘电压 500VDC		1000	-	-	MΩ
隔离电容	输入-输出, 100KHz/0.1V		-	20	-	PF
工作温度	温度≥105°C 降额使用 (见降额曲线图)		-50	-	115	°C
外壳温升	测试环境温度 25°C		-	15	-	
储存温度	-		-55	-	135	
回流焊温度	峰值温度 270°C ≤ Tc ≤ 280°C, 只能 1 次过炉; 峰值温度 Tc ≤ 270°C, 最多 3 次过炉					
储存湿度	无凝结		-	-	95	%RH
开关频率	满载, 输入标准电压		-	200	-	KHz
平均无故障时间(MTBF)	MIL-HDBK-217F@25°C		3000			K hours

## 物理特性

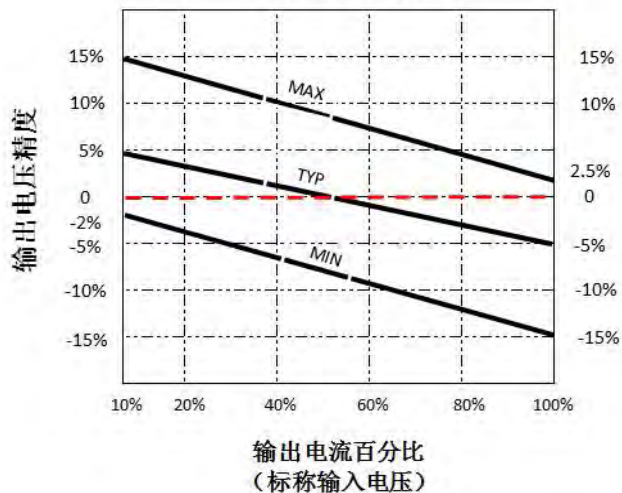
外壳材料	黑色阻燃耐热环氧树脂 (UL94V-0)	
封装尺寸	SMD 封装	12.7X11.20X7.25 mm
产品重量		1.4g (Typ.)
冷却方式	自然空冷	

## EMC 特性

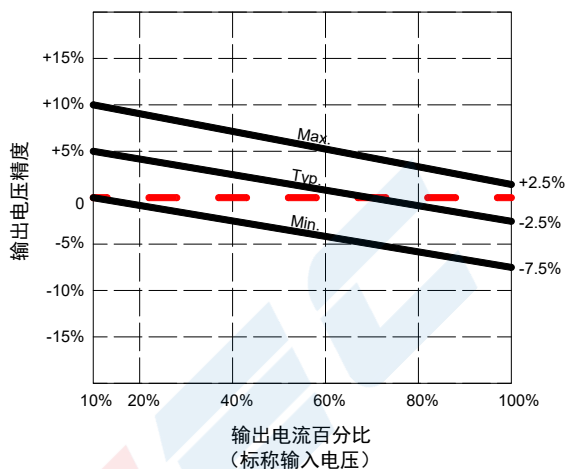
EMI	传导骚扰	CISPR32/EN55032 CLASS B (见 EMC 推荐电路图)
	辐射骚扰	CISPR32/EN55032 CLASS B (见 EMC 推荐电路图)
EMS	静电放电	IEC/EN61000-4-2 Air ±8kV, Contact ±8kV perf. Criteria B

输出电压误差包络曲线图

3.3V 5V输出  
误差包络曲线图

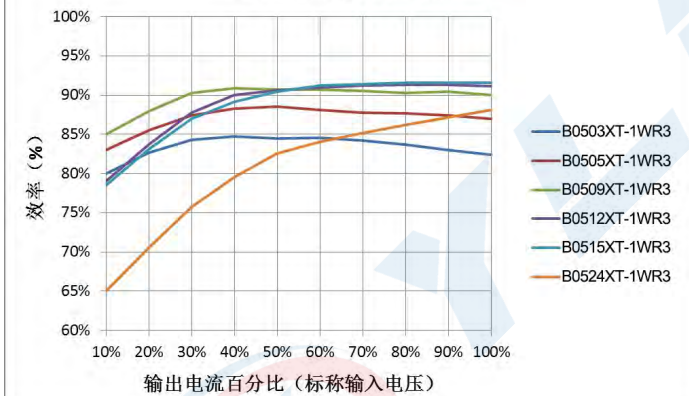


其它电压输出  
误差包络曲线图

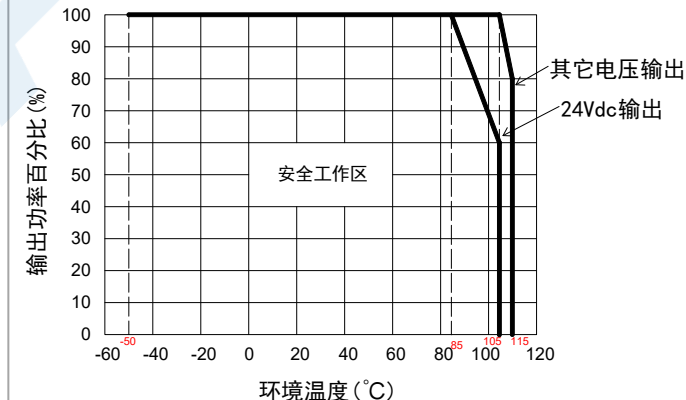


产品特性曲线

效率VS负载曲线图



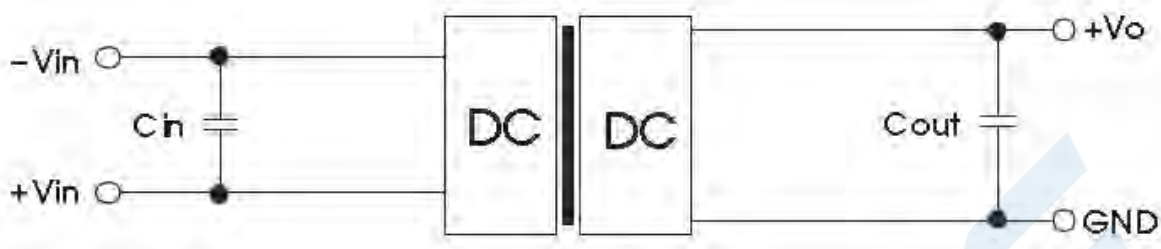
温度降额曲线图



### 应用电路

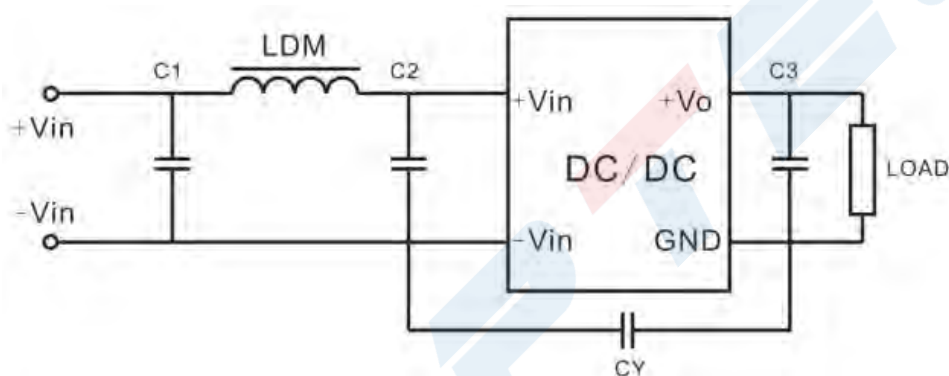
#### 1. 典型应用

若要求进一步减少输入输出纹波，可在输入输出端连接一个电容滤波网络，应用电路如图3所示。但应注意选用合适的滤波电容。若电容太大，很可能会造成启动问题。



注1:  $C_{in}$  为 4.7uF/50V,  $C_{out}$  为 10uF/50V

#### 2. EMC典型推荐电路

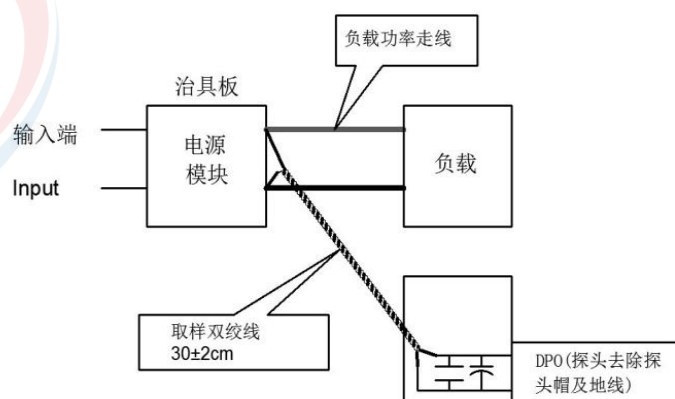


注2:  $C_1$ 、 $C_2$  为 4.7uF/50V,  $LDM$  为 6.8uH,  $C_Y$  为 1nF/250Vac,  $C_3$  参考典型电路即可

#### 3. 纹波&噪声测试说明（双绞线法 20MHz 带宽）

1) 纹波噪声是利用 12#双绞线连接，示波器带宽设置为 20MHz，100M 带宽探头，且在探头端上并联 0.1uF 聚丙烯电容 和 4.7uF 高频低阻电解电容，示波器采样使用 Sample 取样模式。

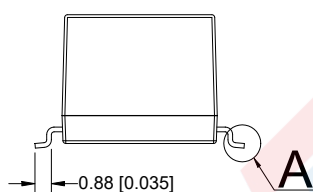
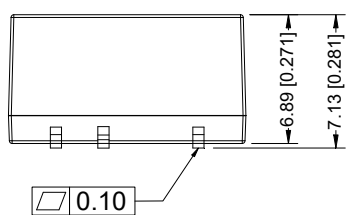
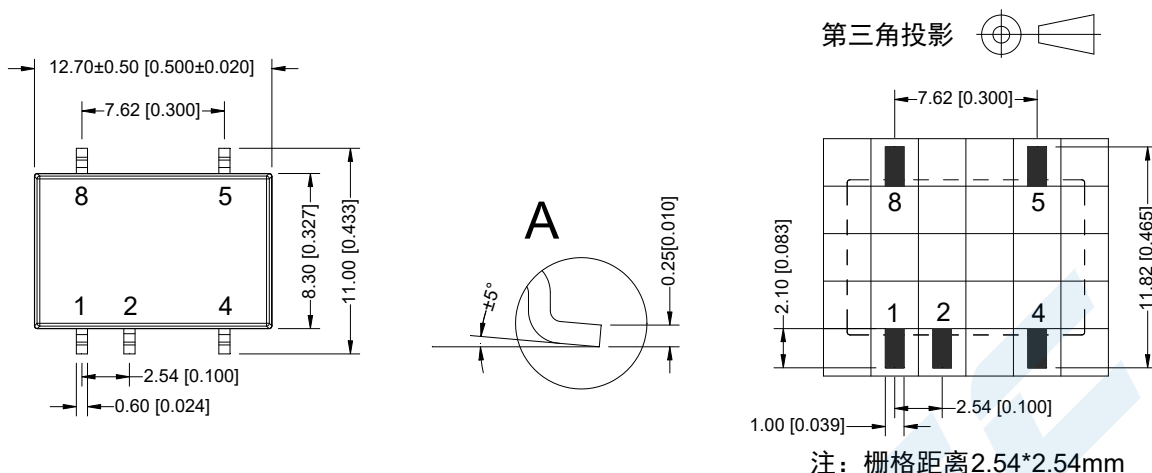
2) 输出纹波噪声测试示意图：把电源输入端连接到输入电源，电源输出通过治具板连接到电子负载，测试单独用 30cm±2cm 取样线直接从电源输出端口取样。功率线根据输出电流的大小选取相应线径的带绝缘皮的导线。



#### 4. 输出负载要求

为了确保该模块能够高效可靠地工作，使用时，其输出最小负载不能小于额定负载的10%。若您所需功率确实较小，请在输出端并联一个电阻(电阻消耗功率与实际使用功率之和大于等于10%的额定功率)。

### 封装尺寸



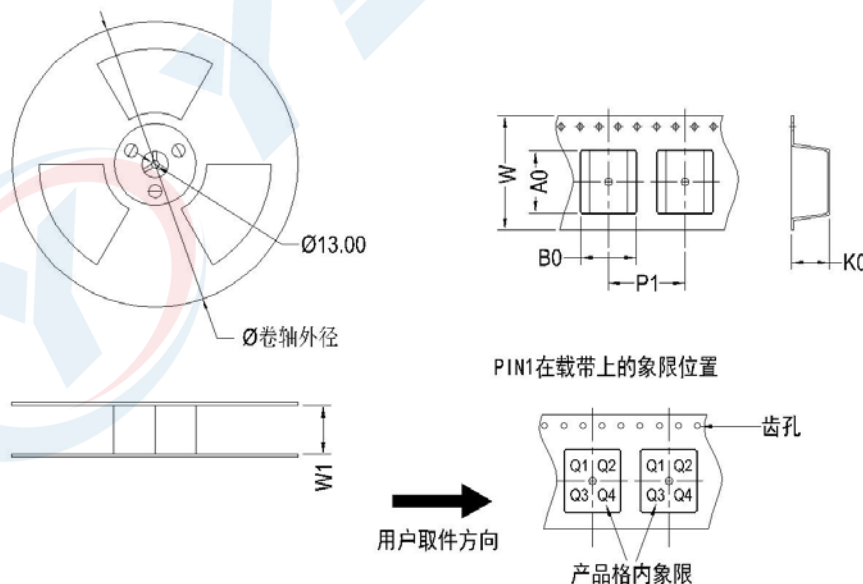
引脚方式	
引脚	标识
1	-Vin
2	+Vin
4	GND
5	+Vo
8	NC

NC: 不能与任何外部电路连接

注：  
尺寸单位：mm[inch]  
端子截面公差：±0.10mm[±0.004inch]  
未标注之公差：±0.25mm[±0.010inch]

注意：电源模块的各管脚定义如与选型手册不符，应以实物标签上的标注为准。

### 包装信息



器件型号	封装类型	PIN	SPQ	卷轴外径 (mm)	卷轴宽度 W1(mm)	A0 (mm)	B0 (mm)	K0 (mm)	P1 (mm)	W (mm)	PIN1 象限
B_XT-1WR3	SMD	5	500	330	24.5	13.1	11.7	7.5	16.0	24	Q1

注:

1. 若产品工作于最小要求负载以下，则不能保证产品性能均符合本手册中所有性能指标；
2. 最大容性负载均在输入电压范围、满负载条件下测试；
3. 除特殊说明外，本手册所有指标都在**Ta=25℃**，湿度**<75%RH**，标称输入电压和输出额定负载时测得；
4. 本手册所有指标测试方法均依据本公司企业标准；
5. 我司可提供产品定制，具体情况可直接与我司技术人员联系。



## X-ON Electronics

Largest Supplier of Electrical and Electronic Components

*Click to view similar products for [Isolated DC/DC Converters](#) category:*

*Click to view products by [YLPTEC](#) manufacturer:*

Other Similar products are found below :

[PSL486-7LR](#) [Q48T30020-NBB0](#) [JAHW100Y1](#) [SPB05C-12](#) [SQ24S15033-PS0S](#) [CE-1003](#) [CE-1004](#) [MAU228](#) [J80-0041NL](#) [DFC15U48D15](#)  
[XGS-1205](#) [06322](#) [SPB05B-15](#) [L-DA20](#) [DCG40-5G](#) [XKS-2405](#) [DPA423R](#) [vi-m13-cw-03](#) [VI-L53-CV](#) [24IBX15-50-0ZG](#) [HZZ01204-G](#)  
[SPU02L-09](#) [SPU02M-09](#) [SPU02N-09](#) [QUINT4-BUFFER/24DC/40](#) [QUINT4-CAP/24DC/5/4KJ](#) [73-551-5039I](#) [DFC15U48D15G](#) [SEN-6471-](#)  
[1EM](#) [AHV2815DF/HBB](#) [MI-LC21-IX](#) [PAH-48/8.5-D48NB1-C](#) [BM3020-7A](#) [QRS2050P025R06](#) [QRS2050P025K00](#) [CM2320-9EG](#)  
[SKMW15F-05](#) [V300A28H400BF3](#) [TEN 15-1223](#) [TEQ 100-2418WIR](#) [TEQ 160-7218WIR](#) [R05C05TE05S-R](#) [HQA2W085W033V-N07-S](#)  
[AM1SS-2405SJZ](#) [AM2DS-1224SJZ](#) [AM2DS-2405DJZ](#) [AM10SBO-4824SNZ-B](#) [AM15E-2405S-NZ](#) [AM2DS-1212SJZ](#) [AM30SBO-](#)  
[4805SNZ-B](#)