

## 高速CAN隔离收发器

- 符合“ISO 11898-2”标准
- 未上电节点不影响总线
- 单网络至少可连接 110 个节点
- 外壳及灌封料符合 UL94-V0 标准
- 具有极低电磁辐射和高的抗电磁干扰性
- 高低温特性好，满足工业级产品要求



### 2 产品说明:

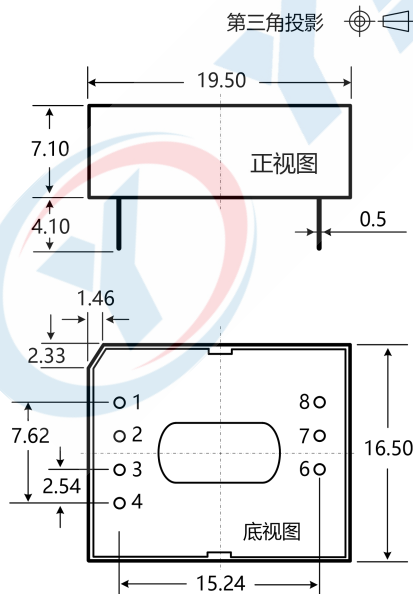
高速CAN隔离收发模块系列CTM1051A/CTM1051，是一款集成隔离电源，信号隔离芯片，CAN收发芯片于一体的CAN总线收发模块。产品的主要功能是将逻辑电平转换为CAN总线的差分电平，实现信号隔离；产品自带定压隔离电源，可实现2500VDC的电气隔离，并具有高ESD保护功能。产品可方便地嵌入用户设备，使设备轻松实现CAN总线网络的连接功能。

### 3 适用范围:

汽车电子，仪器、仪表，铁路运输，石油化工，电力监控，工业控制，智能家居...

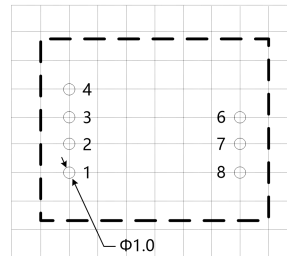
### 4 外观尺寸与引脚说明:

#### 4.1 外观尺寸图



注：  
尺寸单位：mm  
端子直径公差：±0.10  
未标注之公差：±0.25

#### 4.2 建议印刷图



注：栅格间距为 2.54\*2.54mm

#### 4.3 引脚定义

引脚		描述
序号	名称	
1	VCC	电源输入正
2	GND	电源输入地
3	TXD	CAN 控制器连接端
4	RXD	CAN 控制器连接端
6	CANH	CAN 信号连接端
7	CANL	CAN 信号连接端
8	CANG	隔离电源输出地

## 5 产品型号表

产品型号	电源电压范围 (VDC)	静态电流 (mA, Typ)	最大工作电流 (mA)	传输波特率 (bps)	节点数 (pcs)	类型
CTM1051A	3.3 (3.15~3.45)	30	100	40k~1M	110	高速
CTM1051	5 (4.75~5.25)	26	90			

## 6 规格参数

### 6.1 最大极限参数

超出以下极限值使用，可能会造成模块永久性损坏，

项目	条件	最小值	标称值	最大值	单位
输入电压范围	CTM1051A	-0.7	3.3	5	V dc
	CTM1051	-0.7	5	7	
引脚耐焊接温度	手工焊接@3~5 秒	--	370	--	°C
	波峰焊接@5~10 秒	--	265	--	
热拔插	--	不支持			

注：该系列模块没有输入防反接功能，严禁输入正负接反，否则会造成模块不可逆转的损坏。

### 6.2 输入特性

项目	符号	条件	最小值	标称值	最大值	单位
输入电压	$V_{CC}$	CTM1051A	3.15	3.3	3.45	$V_{DC}$
		CTM1051	4.75	5	5.25	
TXD 逻辑电平	高电平	$V_{IH}$	$0.7V_{CC}$	--	$V_{CC}+0.5$	
	低电平	$V_{IL}$	0	--	$0.3V_{CC}$	
RXD 逻辑电平	高电平	$V_{OH}$	$I_{RXD}=4mA$	$V_{CC}-0.2$	--	
	低电平	$V_{OL}$	$I_{RXD}=4mA$	--	0.4	
TXD 驱动电流	$I_{TXD}$		2			mA
RXD 输出电流	$I_{RXD}$				10	
串行接口		CTM1051A	3.3V 标准 UART 接口			
		CTM1051	5V 标准 UART 接口			

### 6.3 输出特性

项目	符号	最小值	标称值	最大值	单位	
显性电平 (逻辑 0)	CANH	$V_{(OD)CANH}$	2.75	3.5	4.5	VDC
	CANL	$V_{(OD)CANL}$	0.5	1.5	2.25	
逻辑电平 (逻辑 1)	CANH	$V_{(OR)CANH}$	2	2.5	3	
	CANL	$V_{(OR)CANL}$	2	2.5	3	
差分电平	显性(逻辑 0)	$V_{diff(d)}$	1.5	2	3	
	隐性(逻辑 1)	$V_{diff(r)}$	-0.05	0	0.05	
总线引脚最大耐压	$V_x$	-58	--	+58		
总线瞬态电压	$V_{trt}$	-150	--	+100		
总线引脚漏电流	$(V_{CC}=0V, V_{CANH/L}=5V)$	-5	--	+5	$\mu A$	
总线接口保护	符合 ISO/DIS 11898 标准，双绞线输出					

### 6.4 传输特性

项目	符号	最小值	标称值	最大值	单位	
数据延时	TXD 发送延时	$t_T$	--	55	115	ns
	RXD 接收延时	$t_R$	--	65	135	
	循环延迟	$t_{PD(TXD-RXD)}$	--	120	250	
TXD 显性超时时间	$T_{to(dom)TXD}$	0.3	1	12	ms	

### 6.5 通用特性

项目	条件	最小值	标称值	最大值	单位
电气隔离		两端隔离（输入、输出相互隔离）			
隔离电压	测试时间 1 分钟，漏电流<5mA，湿度<95%	--	2.5K	--	VDC
工作温度范围	输出为满载	-40	--	+105	°C
存储温度	--	-55	--	+125	°C
存储湿度	无凝结	--	--	95	%
工作时外壳温升		--	20	--	°C
使用环境	周围环境存在灰尘、强烈振动、冲击以及对产品元器件有腐蚀的气体可能会对产品造成损坏				

### 6.6 物理特性

项目	条件
外壳材料	黑色阻燃耐热塑料（UL94-V0）
封装尺寸	19.50*16.50*7.10mm
重量	4.0g（标称）
冷却方式	自然空冷

### 6.7 EMC 特性

分类	项目	参数	等级
EMS	静电放电抗扰度	IEC/EN 61000-4-2 Contact $\pm 4KV$ /Air $\pm 8KV$ （裸机）	Perf.Criteria B
		IEC/EN 61000-4-2 Contact $\pm 8KV$ /Air $\pm 15KV$ （推荐电路见图 2/ 图 3）	Perf.Criteria B
	脉冲群抗扰度	IEC/EN 61000-4-4 $\pm 2KV$	Perf.Criteria B
	雷击浪涌抗扰度	IEC/EN 61000-4-5 共模 $\pm 2KV$ （裸机）	Perf.Criteria B
		IEC/EN 61000-4-5 差模 $\pm 2KV$ ，共模 $\pm 4KV$ （推荐电路见图 2/ 图 3）	Perf.Criteria B
传导骚扰抗扰度	IEC/EN61000-4-6 3Vr.m.s	Perf.Criteria A	

## 7 设计参考

### 7.1 典型应用

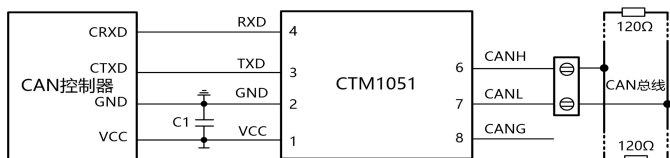


图 1. CAN控制器 5V 供电应用电路

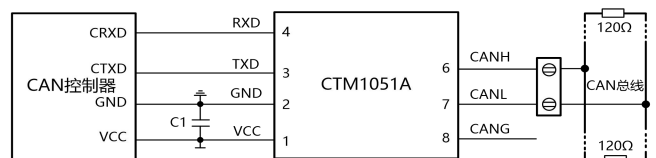


图 2. CAN 控制器 3.3V 供电应用电路

一般场合下，模块接上电源，端口和CAN控制器及CAN网络总线连接，无需外加器件便可直接使用。图1所示为5V CAN控制器接口与CTM1051隔离收发器模块的连接图，模块必须采用5V电源供电，模块的TXD、RXD脚接口匹配电平为5V，不支持3.3V系统电平。图2所示为3.3V CAN控制器接口与CTM1051A隔离收发器模块的连接图，模块必须采用3.3V电源供电，模块的TXD、RXD脚接口匹配电平为3.3V，不支持5V系统电平。

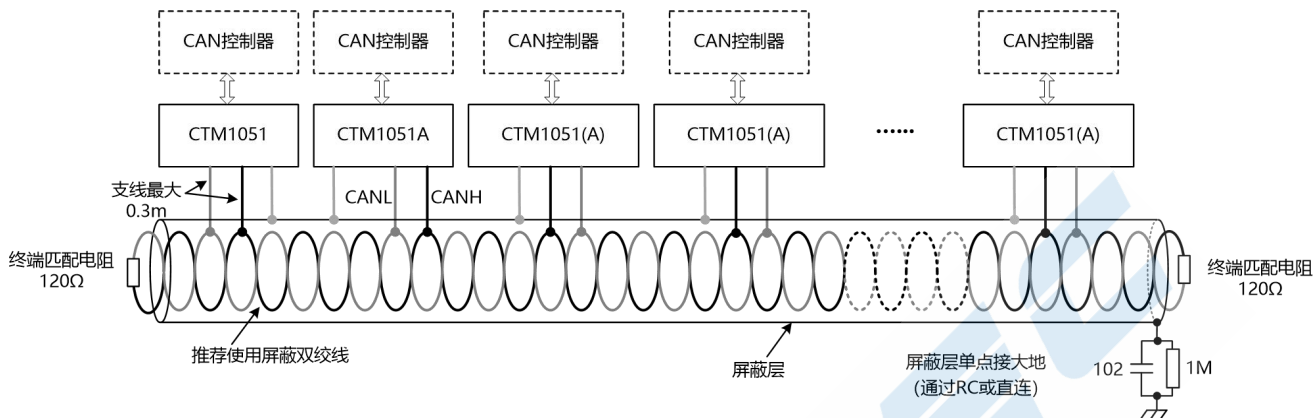


图 3. 单个CAN-Bus典型网络连接示意图

单个CAN-Bus典型网络如上图所示，每个网络可接入110个单路CTM隔离CAN收发模块，通用模块最长通讯距离为10km，高速模块支持最低波特率为40kbps，最长通讯距离1km。如果需要接入更多节点或更长通讯距离时，可通过CAN中继器等设备扩展。

注：总线通讯距离与通讯速率以及现场应用相关，可根据实际应用和参考相关标准设计，通讯线缆选择双绞线或屏蔽双绞线并尽量远离干扰源。远距离通讯时，终端电阻值需要根据通讯距离以及线缆阻抗和节点数量选择合适值。

## 7.2 EMC 典型推荐电路

一般应用于环境良好的场合时无需再加ESD保护器件，如7.1典型应用中所示的典型连接电路图。但如果应用环境比较恶劣（如高压电力、雷击等环境），那么建议用户一定要在模块CANH/CANL线端外加TVS管、共模电感、防雷管、屏蔽双绞线或同一网络单点接大地等保护措施。

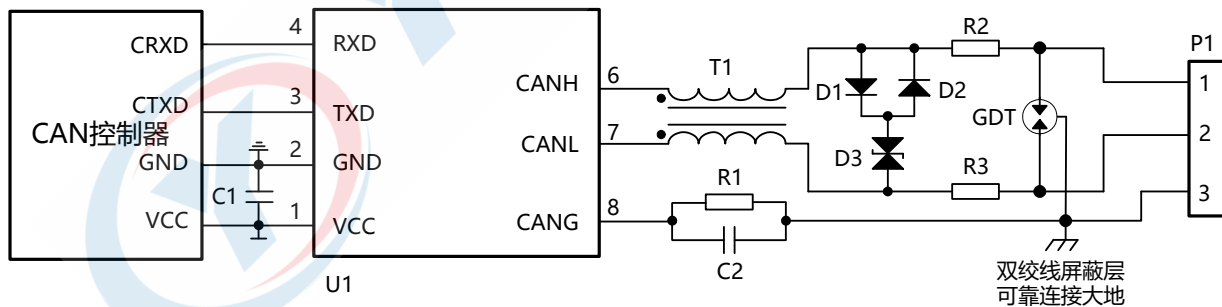


图 4. EMC 推荐电路

若需要满足特定的浪涌等级要求，建议使用图4所示的推荐保护电路，表1给出了一组推荐的器件参数，推荐电路图和参数值只做参考，请根据实际情况来确定适当的参数值。

表1. EMC推荐参数

标号	型号	标号	型号
C1	10 $\mu$ F, 25V	D1, D2	1N4007
C2	102, 2KV, 1206	D3	SMBJ15CA
GDT	3RL090M-5-S	T1	B8279S0513N201
R1	1M $\Omega$ , 1206	U1	CTM1051 模块
R2, R3	2.7 $\Omega$ , 2W		

## 8 产品使用注意事项

### 8.1 CAN 控制器 IO 口电平匹配

CTM1051的TXD和RXD脚接口匹配电平为5V，不支持3.3V系统电平；CTM1051A的TXD和RXD脚接口匹配电平为3.3V，不支持5V系统电平。

### 8.2 模块引脚说明

模块5脚未引出，未使用引脚8时，请悬空此引脚。

### 8.3 总线终端匹配电阻

CAN 总线组网时，无论节点数多少，距离远近，工作速率高低，都需要在总线上增加终端电阻。

### 8.4 屏蔽线的使用

数据传输线请选用带屏蔽的双绞线，同一网络的屏蔽层请单点接大地；若要求CAN网络具有更好的抗干扰能力，可使用双层屏蔽双绞线，每个节点的CANG连接至内屏蔽层，外屏蔽层再单点连接至大地。

### 8.5 更多信息

请参考DC-DC应用笔记，网址[www.ylptec.com](http://www.ylptec.com)

## 9 重要声明

中山市易川电子科技有限公司保留所有权利，产品数据手册更新时恕不另行通知。

## X-ON Electronics

Largest Supplier of Electrical and Electronic Components

*Click to view similar products for [Media Converters](#) category:*

*Click to view products by [YLPTEC](#) manufacturer:*

Other Similar products are found below :

[CF-020010-264](#) [RSM3485PCT](#) [CAN-BUS-XL2515](#) [CTM1051KAT](#) [TD322D485H-A](#) [CTM1051KT](#) [TD322DCAN](#) [TD301D485H](#)  
[CTM8251KD](#) [CTM8251KAT](#) [RSM3485IDHT](#) [RSM3485CT](#) [CTM8251KT](#) [RSM485IDHT](#) [CTM1051T](#) [TD501D485H-E](#) [RSM485ECHT](#)  
[TD501DCANH3](#) [TD501DCAN](#) [CTM8251AT](#) [TD301D485H-A](#) [TD301DCAN](#) [TD522DCAN](#) [TD321D485H-A](#) [RSM485PHT](#) [RSM485PCT](#)  
[TD522D485H-A](#) [CTM8251KAD](#) [TD501D485H](#) [RSM3485IQHT](#) [CTM1051AMG](#) [CTM1051MG](#) [RSM485LECHT](#) [SC1510R](#) [CSM300](#)  
[CTM8251AT](#) [TD302DCAN](#) [TD301MCAN](#) [CTM1051M](#) [TD301MCANFD](#) [TD301DCAN](#) [CTM1051](#) [CTM1051T](#) [TD322DCAN](#)  
[TD301DCANH3](#) [TD522DCAN](#) [CTM1051AT](#) [CTM1051AMG](#) [CTM8251T](#) [CTM1051KT](#)