



- range: -40 ~ +85°C ambient
- RoHS compliant
- Industrial standard DIP3 package
- Certified to CE

选型表

产品型号	输入电压 (VDC)	输出		满载效率 (% Typ)		最大容性负载 (μF)
	标称值 (范围值)	输出电压 (VDC)	最大电流 (mA)	最小 Vin	最大 Vin	
K7803-500R3	24 (4.75-36)	3.3	500	86	80	680
K7805-500R3	24 (6.5-36)	5	500	90	84	680
	12 (7-31)	-5	-300	80	81	330
K7809-500R3	24 (12-36)	9	500	93	90	680
K7812-500R3	24 (15-36)	12	500	94	91	680
	12 (8-24)	-12	-150	84	85	330
K7815-500R3	24 (19-36)	15	500	95	93	680
	12 (8-21)	-15	-150	85	87	330

输入特性

项目	工作条件	Min.	Typ.	Max.	单位
空载输入电流	正输出	--	0.2	1.5	mA
反接输入		禁止			
输入滤波器类型		电容滤波			

输出特性

项目	工作条件	Min.	Typ.	Max.	单位	
输出电压精度	满载, 输入电压范围	K7803-500	--	±2	±4	%
		其他型号	--	±2	±3	
线性调节率	满载, 输入电压范围	--	±0.2	±0.4	%	
负载调节率	标称输入电压, 10%到 100%负载	3.3/5 VDC 输出	--	±0.6		--
		其他型号	--	±0.3	--	
纹波噪声	20MHz 带宽, 标称输入电压, 10%-100%负载	--	20	75	mVp-p	
瞬时恢复时间	标称输入电压, 25%负载阶跃变化	--	0.2	1	ms	
瞬态响应偏差		--	50	250	mv	
温度漂移系数	工作温度-40°C-85°C	--	--	±0.03	%/°C	
短路保护	标称输入电压	可持续, 自恢复				

通用特性

项目	工作条件	Min.	Typ.	Max.	单位
工作温度	温度 $\geq 85^{\circ}\text{C}$ 降额使用, (见图 1)	-40	--	85	C°
储存温度		-55	--	125	
储存湿度	无凝结	--	--	95	%RH
引脚耐焊接温度	焊点距离外壳 1.5mm, 10 秒	--	--	260	°C
开关频率		550	--	850	kHz
平均无故障时间 (MTBF)	MIL-HDBK-217F@25°C, Ground Benign	2000	--	--	kHours

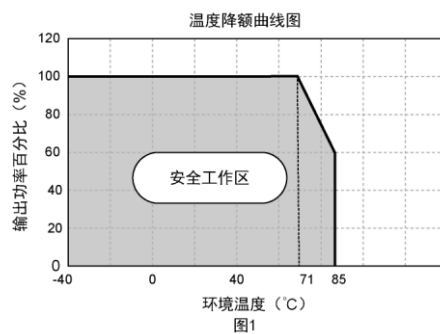
物理特性

外壳材料	黑色阻燃耐热塑料 (UL 94V-0 rated)
封装尺寸	11.50*7.55*10.20 mm
重量	1.95g
冷却方式	自然空冷

EMC 特性

EMI	传导骚扰	CISPR32/EN55032 CLASS B (推荐电路见图 5-②)		
	辐射骚扰	CISPR32/EN55032 CLASS B (推荐电路见图 5-②)		
EMS	静电放电	IEC/EN61000-4-2	Contact $\pm 4\text{KV}$	Perf.Criteria B
	辐射抗扰度	IEC/EN61000-4-3	10V/m	Perf.Criteria A
	脉冲群抗扰度	IEC/EN61000-4-4	$\pm 1\text{KV}$ (推荐电路见图 5-①)	Perf.Criteria B
	浪涌抗扰度	IEC/EN61000-4-5	line to line $\pm 1\text{KV}$ (推荐电路见图 5-①)	Perf.Criteria B
	传导骚扰抗扰度	IEC/EN61000-4-6	3 Vr.m.s	Perf.Criteria A

产品特性曲线图



典型应用电路

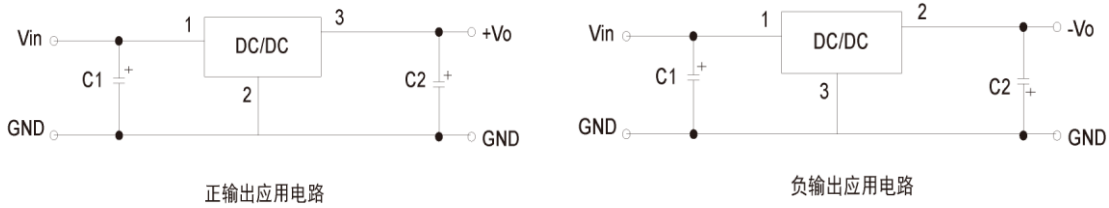


图 2 典型应用电路

表 1

产品型号	C1/C3 (陶瓷电容)	C2/C4 (陶瓷电容)
K7803-500	10uF/50V	22uF/10V
K7805-500		22uF/10V
K7809-500		22uF/16V
K7812-500		22uF/25V
K7815-500		22uF/25V

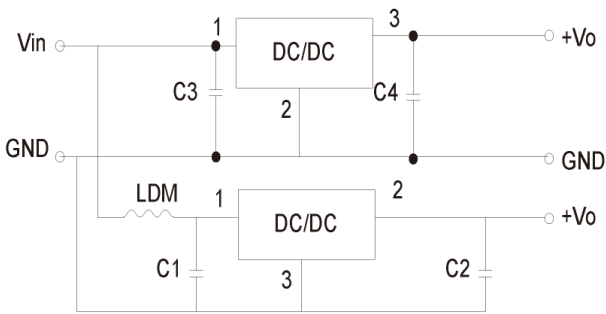


图3 正负输出并联应用电路

注:

1. 在一般情况下, 可视产品的使用环境外接电容 C1 和 C2 (C3 和 C4), 且电容位置要靠近产品的引脚端;
2. C1 和 C2 (C3 和 C4) 的容值参考表 1, 可根据需要适当加大, 也可以使用低 ESR 的钽电容和电解电容;
3. 当产品用于图 3 所示的应用电路时, 建议增加电感 LDM 以减小产品相互间的干扰, LDM 推荐值为 10 μ H;
4. 此产品不支持热插拔, 输出端不能并联使用;
5. 若需要进一步减小输出纹波, 可在输出端外接一个“LC”滤波网络, L 推荐值为 10 μ H-47 μ H, 如图 4 所示。

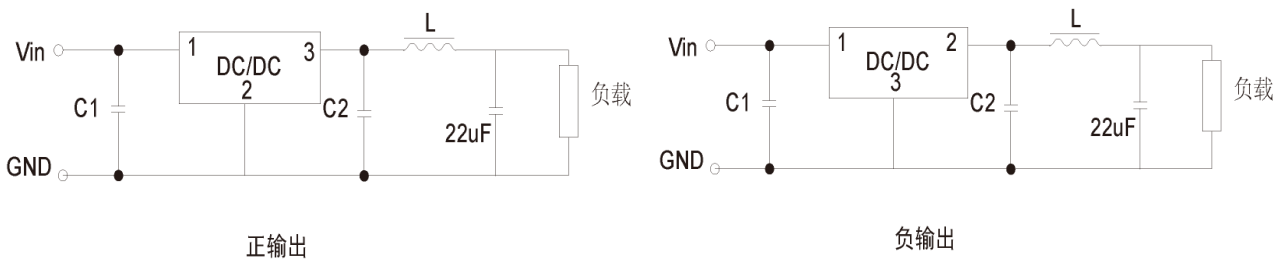


图 4 “LC”滤波应用电路

EMC 推荐电流

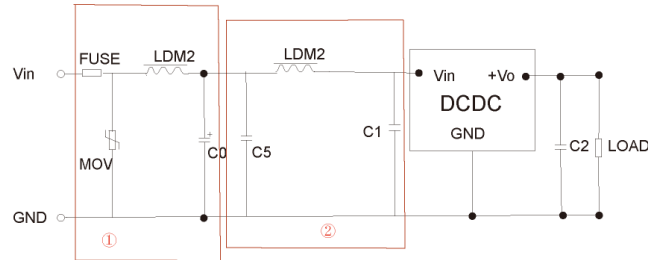
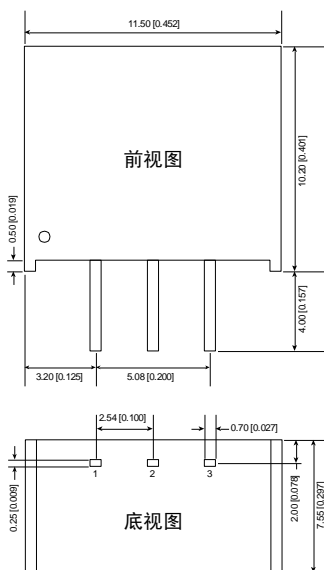


图5 EMC推荐电路

FUSE	MOV	LDM1	C0	C1/C2	C5	LDM2
依照客户实际输入 电流选择	20D470K	82μH	680μF /50V	参照表 1 参数	4.7μF /50V	12μH

注：图 5 中第①部分用于 EMS 测试；第②部分用于 EMI 滤波，可依据需求选择

外观尺寸/建议印刷版图



注：

尺寸单位：mm[inch]

端子直径公差：±0.10[±0.004]

未标注之公差：±0.50[±0.020]

引脚	正输出	负输出
1	Vin	Vin
2	GND	-Vo
3	+Vo	GND

注：

1. 最大容性负载均在输入电压范围、满负载条件下测试；
2. 除特殊说明外，本手册所有指标都在 $T_a=25^{\circ}\text{C}$ ，湿度 $<75\%RH$ ，标称输入电压和正输出额定负载时测得；
3. 我司可提供产品定制，具体需求可直接联系我司技术人员；
4. 所有指标测试方法均依据本公司企业标准；
5. 该版权及产品最终解释权归中山市易川电子科技有限公司所有；

中山市易川电子科技有限公司

销售邮箱： sales@wierpower.com

技术支持邮箱： fae@wierpower.com

X-ON Electronics

Largest Supplier of Electrical and Electronic Components

Click to view similar products for [Isolated DC/DC Converters - Through Hole](#) category:

Click to view products by [YLPTEC](#) manufacturer:

Other Similar products are found below :

[F0505XT-2WR2](#) [F1515XT-2WR3](#) [WRF0505S-3WR2](#) [K7815M-1000R3](#) [B1215S-3WR2](#) [R-78E3.3-0.5](#) [K7812M-1000R3](#) [K7805-500R3](#)
[B0509XT-1WR3](#) [B0524XT-1WR3](#) [B1524S-3WR2](#) [F0524D-2WR2](#) [B1212S-1W](#) [A1215S-2WR3](#) [F1205XT-1WR3](#) [F0303XT-1WR3](#)
[F0505D-1WR2](#) [K7805-500](#) [B0305S-1W](#) [F0509XT-1WR3](#) [K7805-1000R3](#) [F2424XT-1WR3](#) [LZ4644IY#PBF](#) [K7805-500R3](#) [K7812-500R3](#)
[G2415S-2WR3](#) [B2424LS-1WR3](#) [B1205S-1W](#) [F1212S-3WR2](#) [R-78E12-0.5](#) [K7805M-1000R3](#) [B1224XT-1WR3](#) [H1205S-2WR2](#) [K7812-1000R3](#) [B1515S-2WR3](#) [B0505XT-2WR3](#) [F2424XT-2WR3](#) [B0505S-1WL](#) [F0505D-1WR3](#) [F1224D-2WR3](#) [B1205S-2W](#) [A2405S-1WR3](#)
[B2415S-3WR2](#) [R-78E5.0-0.5](#) [R-78E9.0-0.5](#) [B1515S-3WR2](#) [F1205XT-2WR3](#) [B0503XT-2WR2](#) [B1505S-3WR2](#) [B1212XT-1WR3](#)