

产品特性

- ◇ 封装形式: DIP16
- ◇ 4:1 超宽电压输入范围
- ◇ 工作温度范围: -40°C~+88°C
- ◇ 隔离电压: 1500VDC
- ◇ 效率: 效率高达 88%
- ◇ 具备输入欠压保护、输出短路保护、过流、过压保护
- ◇ 应用领域: 电力、工控、通信、物联网、汽车等

宽压，10W DIP 封装，隔离稳压输出系列



选型表

产品型号	输入电压 (VDC)	输出		输入电流		满载效率 (%) Min./Typ.	最大容性负载 (μF)
	标称值 (范围值)	输出电压 (VDC)	电流(mA) Max./Min.	满载电流 (mA) Max.	空载电流 (mA) Max.		
MDW10-12S033	12 (9-18)	3.3	2700	940	20	77/79	2600
MDW10-12S05		5	2000	1016		80/82	1300
MDW10-12S051		5.1	2000	1037		80/82	1300
MDW10-12S12		12	833	969		84/86	560
MDW10-12S15		15	666	957		85/87	560
MDW10-12S24		24	416	956		85/87	200
MDW10-12D12		±12	±416	967		84/86	#390
MDW10-12D15		±15	±333	968		84/86	#200
MDW10-24S033	24 (9-36)	3.3	2700	464	10	78/80	2600
MDW10-24S05		5	2000	502		81/83	1300
MDW10-24S051		5.1	2000	512		81/83	1300
MDW10-24S12		12	833	479		85/87	560
MDW10-24S15		15	666	473		86/88	560
MDW10-24S24		24	416	473		86/88	200
MDW10-24D05		±5	±1000/0	502		81/83	#560
MDW10-24D12		±12	±416	478		85/87	#390
MDW10-24D15	±15	±333	478	85/87	#200		
MDW10-48S033	48 (18-75)	3.3	2700	232	8	78/80	2600
MDW10-48S05		5	2000	251		81/83	1300
MDW10-48S051		5.1	2000	256		81/83	1300
MDW10-48S12		12	833	239		85/87	560
MDW10-48S15		15	666	237		86/88	560
MDW10-48S24		24	416	236		86/88	200
MDW10-48D05		±5	±1000/0	251		81/83	#560
MDW10-48D12		±12	±416	239		85/87	#390
MDW10-48D15	±15	±333	239	85/87	#200		

#每路输出

输入特性

项目	工作条件	Min.	Typ.	Max.	单位
冲击电压	24VDC 标称输入系列	-0.7	--	50	VDC
	48VDC 标称输入系列	-0.7	--	100	
启动电压	24VDC 标称输入系列	--	--	9	
	48VDC 标称输入系列	--	--	18	
输入欠压保护	24VDC 标称输入系列	--	8	--	
	48VDC 标称输入系列	--	16	--	
输入滤波器类型	Pi 滤波				
热插拔	不支持				

输出特性

项目	工作条件	Min.	Typ.	Max.	单位
输出电压精度	0%到 100%负载	--	±1	±2	%
线性调节率	输入电压从低限到高限, 满载	--	±0.5	±1	
负载调节率	0%到 100%负载	--	±1	±1	
纹波噪声	20MHz 带宽	--	--	80	mVp-p
瞬态恢复时间	负载以 25%的幅度阶跃变化	--	300	500	ms
瞬态响应偏差		--	±3	±5	%
温度漂移系数	满载	--	--	±0.03	%/°C
过流保护	输入电压范围	110	160	190	%Io
短路保护		可持续, 自恢复			

通用特性

项目	工作条件	Min.	Typ.	Max.	单位
绝缘电压	输入-输出, 测试时间 1 分钟, 漏电流小于 1mA	1500	--	--	VDC
绝缘电阻	输入-输出, 绝缘电压 500VDC	1000	--	--	MΩ
隔离电容	输入-输出, 100KHz/1V	--	1000	--	pF
工作温度	见温度降额曲线图	-40	--	+85	°C
储存温度		-55	--	+125	
储存湿度	无凝结	5	--	95	%RH
引脚耐焊接温度	焊点距离外壳 1.5mm, 10 秒	--	--	+300	°C
开关频率	满载, 标称输入电压	--	300	--	KHz
平均无故障时间 (MTBF)	MIL-HDBK-217F@25°C	1000	--	--	K Hours

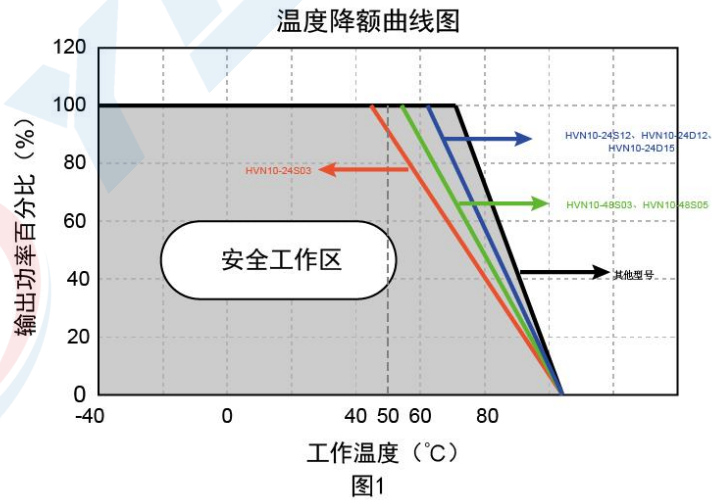
物理特性

外壳材料	铝合金, 黑色阳极氧化涂层
封装尺寸	23.80*13.70*10.2mm
重量	6.5g
冷却方式	自然空冷

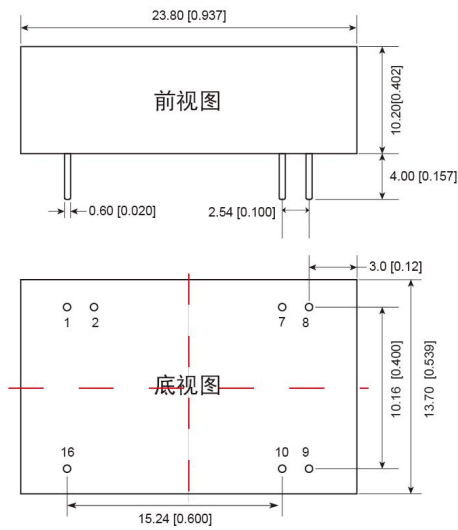
EMC 特性

EMI	传导骚扰	CISPR32/EN55032 CLASS A(裸板)/CLASS B (推荐电路见图 3-②)	
	辐射骚扰	CISPR32/EN55032 CLASS A(裸板)/CLASS B (推荐电路见图 3-②)	
EMS	静电放电	IEC/EN61000-4-2 Contact±4KV	Perf.Criteria B
	辐射抗扰度	IEC/EN61000-4-3 10V/m	Perf.Criteria A
	脉冲群抗扰度	IEC/EN61000-4-4 ±2KV (推荐电路见图 3-①)	Perf.Criteria B
	浪涌抗扰度	IEC/EN61000-4-5 ±2KV (推荐电路见图 3-①)	Perf.Criteria B
	传导骚扰抗扰度	IEC/EN61000-4-6 10 Vr.m.s	Perf.Criteria A
	电压暂降、跌落和短时中断抗扰度	IEC/EN61000-4-29 0-70%	perf.Criteria B

产品特性曲线图



外观尺寸/建议印刷版图



注:

尺寸单位: mm[inch]

端子直径公差: $\pm 0.10[\pm 0.004]$

未标注之公差: $\pm 0.50[\pm 0.020]$

引脚	功能 (单路)	功能 (双路)
1	GND	GND
2	NO PIN	NO PIN
7	NC	NC
8	NC	COM
9	+Vo	+Vo
10	-Vo	-Vo
16	+Vin	+Vin

NC: 不能与任何外部电路链接

电路设计

1. 应用电路

所有该系列的 DC/DC 转换器在出厂前, 都是按照 (图 2) 推荐的测试电路进行测试。

若要求进一步减少输入输出纹波, 可将输入输出外接电容 C_{in} 、 C_{out} 加大或选用串联等效阻抗值小的电容, 但容值不能大于该产品的最大容性负载

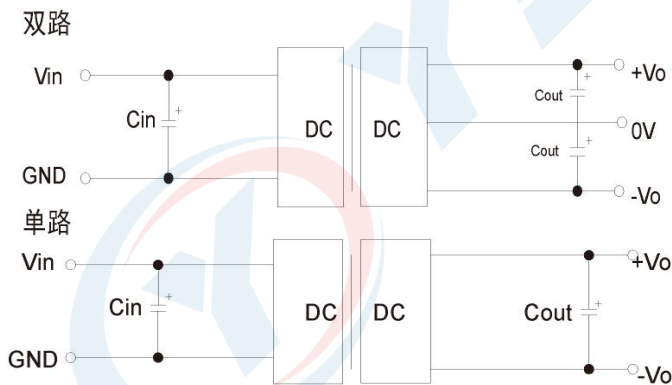


图2

Vin	24V	48V
Cin	100uF	10-47uF
Cout	10uF	10uF

2. EMC 解决方案——推荐电路

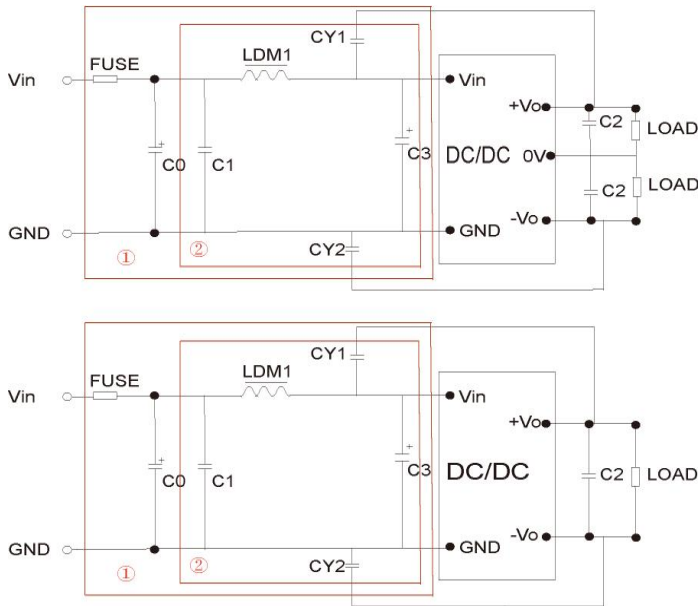


图3

注：图 3 中第一部分用于 EMS 测试；第 2 部分用于 EMI 滤波，可依据需求选择

型号	Vin: 24V	Vin: 48V
FUSE	依照客户实际输入电流选择	
C0、C3	330uF/50V	330uF/100V
C1	1uF/50V	1uF/100V
C2	参照图 2 中 Cout 参数	
LCM	4.7uH	
CY1、CY2	1nF/2KV	

注：

1. 若产品工作于最小要求负载以下，则不能保证产品性能均符合本手册中所有性能指标；
2. 最大容性负载均在输入电压范围、满负载条件下测试；
3. 除特殊说明外，本手册所有指标都在 $T_a=25^{\circ}\text{C}$ ，温度 $<75\%RH$ ，标称输入电压和输出额定负载时测得；
4. 本手册所有指标测试方法均依据本公司企业标准；
5. 我司可提供产品定制，具体需求可直接联系我司技术人员；

X-ON Electronics

Largest Supplier of Electrical and Electronic Components

Click to view similar products for [Isolated DC/DC Converters](#) - Other category:

Click to view products by [YLPTEC manufacturer](#):

Other Similar products are found below :

[PS8-500ATX-BB](#) [OBR23WC1224I](#) [QBVS128A0B41-HZ](#) [QPS1050N030R26](#) [VI-PCWFF-CVV](#) [WRB0512S-3WR2](#) [TURB4812YMD-10WR3](#) [B0512LS-1WR3](#) [VRB2412YMD-6WR3](#) [FW2-05S05C](#) [IB0505LSY-1WR1](#) [A1212D-1WR3](#) [GHA12100HD-20](#) [NN1-05S12AN](#) [E1209S-2WR3](#) [F2405S-2WR3](#) [IB0515LS-1WR3](#) [B0305S-1WR3](#) [IB0503LSY-1WR1](#) [H2415S-2WR2](#) [WRB1215S-1WR2](#) [F0512S-1WR3L](#) [A2415S-1WR3L](#) [A2409S-1WR3L](#) [H2405S-2WR2](#) [TDK40-48S05W](#) [TVRB4812LD-50WR3](#) [FN1-12S05H6](#) [FN2-12S12CN](#) [TDK10-12S15W2S](#) [P0503FKS-1W](#) [J06M05S12A](#) [J06M05S05B](#) [FN1-3V3S05B3N](#) [RD6-24S12W](#) [FN1-12S24B](#) [URA4812S-6WR3](#) [F0503S-1WR3](#) [WRA1205S-1WR2](#) [WRB0503S-3WR2](#) [A2409S-2WR3L](#) [GH05-V2S05-S](#) [F0515S-1WR2](#) [B1205LS-1WR2](#) [FN1-05S3V3B3](#) [FN1-05S24B3N](#) [URA2415YMD-10WR3](#) [B2415S-1WR2](#) [TDK30-24S12WH](#) [TDK20-48S05WH](#)