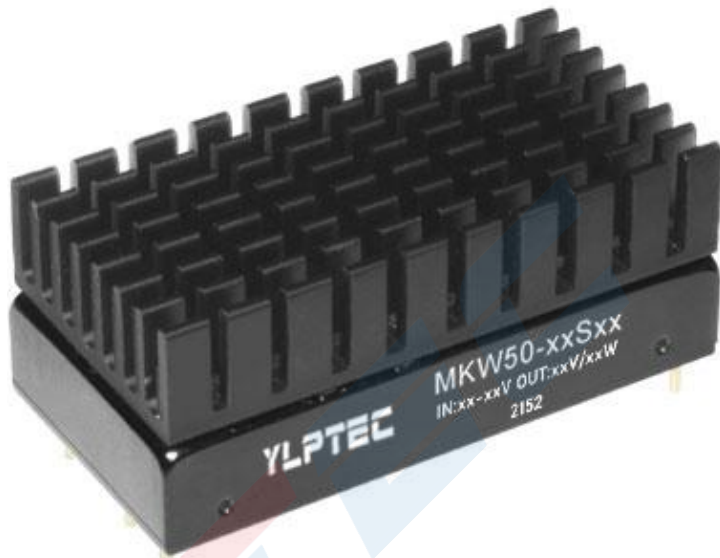


50W, 宽电压输入, 隔离稳压单路输出 DC-DC模块电源

- ◆ 宽范围输入：(2:1) 输出功率 50W
- ◆ 超薄封装：9.5mm
- ◆ 转换效率高达 90%
- ◆ 低待机功耗低至 0.3W
- ◆ 输出超快速启动：启动时间低至 20ms
- ◆ 长期短路保护，自动恢复
- ◆ 输入欠压，输出过压、短路、过流保护
- ◆ 开关频率 350KHz
- ◆ 隔离电压 1500VDC
- ◆ 工作温度范围：-40°C~+85°C
- ◆ 电磁兼容 EMI 特性好
- ◆ 国际标准引脚



RoHS 输出短路保护

应用领域

MKW50-xxSxx 系列——50W DC-DC 模块电源，2:1 宽范围输入电压，超快速启动，隔离稳压输出，DIP/接线柱/导轨封装，单路输出。隔离电压1500VDC。具有输入欠压保护、输出过流保护、输出短路保护、输出过压保护等功能，广泛的应用于工业控制、电力设备、通信、机车、工业机器人等行业。当产品应用于电磁兼容比较恶劣的环境需参考我司给出的应用电路。

产品选型列表

型号	输入电压范围 (VDC)		输出电压/电流 (Vo/Io)		输入电流 标称电压		最大容性负载 uF	纹波及噪声 20MHz (MAX) mVp-p (mV)	效率 (%)	
	标称值	范围值	电压 (V)	电流 (A)	满载 (mA)	空载 (mA)			Min	Typ
MKW50-12S033	12	9-18	3.3	12	1885	50	10000	100	84	87
MKW50-12S05			5	10	2315	50	8000	100	87	90
MKW50-12S12			12	4.16	2350	2	2000	100	86	89
MKW50-12S15			15	3.33	2315	2	1000	100	87	90
MKW50-12S24			24	2.08	2315	2	500	100	87	90
MKW50-24S033	24	18-36	3.3	12	1885	50	10000	100	84	87
MKW50-24S05			5	10	2315	50	8000	100	85	87
MKW50-24S12			12	4.16	2350	2	2000	100	87	89
MKW50-24S15			15	3.33	2315	2	1000	100	87	90
MKW50-24S24			24	2.08	2315	2	500	100	87	90

MKW50-48S033	48	36-75	3.3	12	1885	50	10000	100	84	87
MKW50-48S05			5	10	2315	50	8000	100	85	87
MKW50-48S12			12	4.16	2350	2	2000	100	87	89
MKW50-48S15			15	3.33	2315	2	1000	100	87	90
MKW50-48S24			24	2.08	2315	2	500	100	87	90

注 1: 最大容性负载是指电源满载启动时输出允许连接的电容容量, 超出该容量, 电源可能不能启动。

注 2: 为了降低空载功耗和提高轻载效率, IC 在空载和轻载时工作在抖频状态。

注 3: 输出不能空载, 至少要带 5%负载或 470uF 以上高频电阻的电解电容, 否则会导致输出电压纹波增大。

注 4: 因篇幅有限, 以上只是部分产品列表, 若需列表以外产品, 请与本公司销售部联系。

输入特性

输入冲击电压 (1Sec)	24VDC 输入	50VDC (Max)
	48VDC 输入	100VDC (Max)
欠压关断	16VDC (24VDC 输入) / 32VDC (48VDC 输入)	
启动时间	20ms (Typ)	
输入滤波器	Pi 型滤波	
CTRL	模块开启	悬空或接高电平 (3.5V-12VDC)
	模块关断	接-Vin 或接低电平 (0-1.2VDC)
	关断输入电流	1mA(Typ)
反射纹波电流	全输入范围、接测试工装	150mA

*CTRL 控制脚的电压相对于输入-Vin 引脚

输出特性

输出电压精度	全压全载	Vo	≤±2.0% (Max)
线性电压调节率	标称负载, 全电压范围	Vo	≤±1.0%
负载调节率	10% ~ 100%额定负载	Vo	≤±2.0%
纹波&噪声	标称负载, 标称电压	≤100mVp-p (20MHz 带宽)	
输出过压保护	110%~200%Vo		
输出电压调节	Trim 脚功能	±10% (Typ)	
输出短路保护	打隔式, 可持续, 自恢复		
输出过流保护	110%~200%Io (150%Io (Typ))		
动态响应	25%的标称负载阶跃	$\Delta Vo/\Delta t$	≤±8.0%/500μs

一般特性

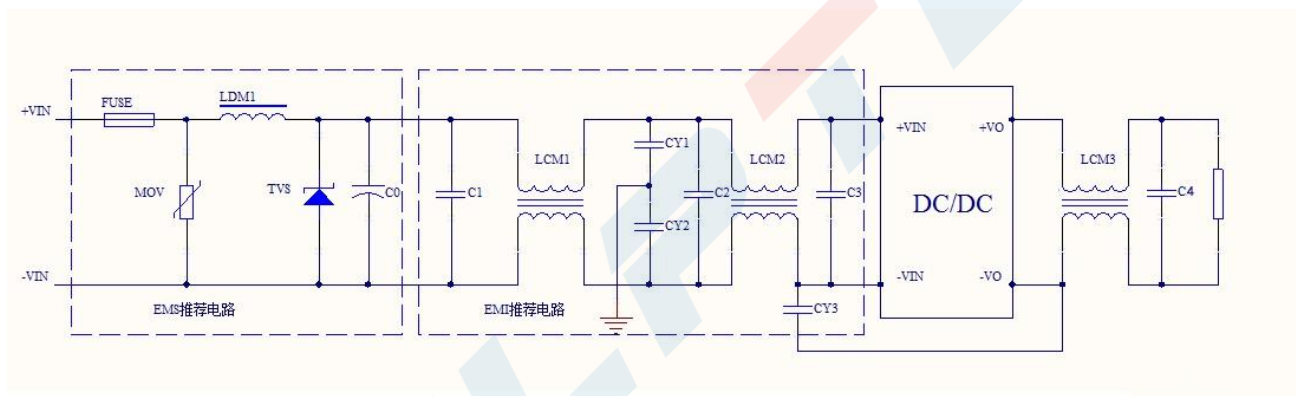
开关频率	典型值	350KHz
隔离电容	典型值	2000pF
工作温度	使用参考温度降额曲线图	-40°C ~ +85°C
储存温度	-	-55°C ~ +125°C
最大壳温	工作曲线范围内	+105°C
相对湿度	无凝结	5%~95%
外壳材料	-	铝金属外壳

隔离电压	输入对输出	1500Vdc ≤ 0.5mA / 1min
最小无故障间隔时间	MIL-HDBK-217F 25°C	2X10 ⁶ Hrs
重量	平均值	28g

EMC 特性

EMI	传导骚扰	CISPR22/EN55032 CLASSB (需加外围电路)	
	辐射骚扰	CISPR22/EN55032 CLASSB (需加外围电路)	
EMS	静电放电	IEC/EN61000-4-2 Contact ±4KV	perf.Criteria B
	辐射抗扰度	IEC/EN61000-4-3 10V/m	perf.Criteria A
	脉冲群抗扰度	IEC/EN61000-4-4 ±2KV (需加外围电路)	perf.Criteria B
	浪涌抗扰度	IEC/EN61000-4-5 ±2KV	perf.Criteria B (需加外围电路)
	传导骚扰抗扰度	IEC/EN61000-4-6 3Vr.m.s	perf.Criteria A

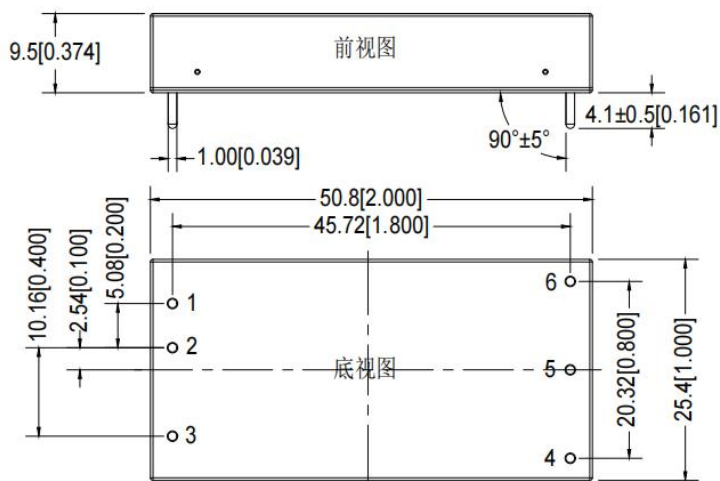
EMC 外围推荐电路



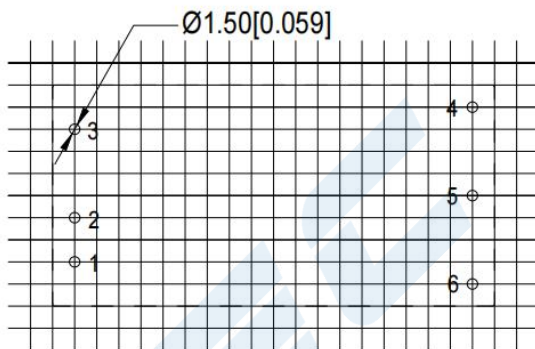
参数推荐:

器件代号	48V 输入产品	24V 输入产品
FUSE	根据客户需求接入相对应的保险丝	
MOV	14D101K	14D470K
LDM1	56uH	
TVS	SMCJ80A	SMCJ40A
C0	560uF/100V	680uF/100V
C1,C2,C3	4.7uF/100V	4.7uF/100V
LCM1	15mH	
LCM2	56uH	
LCM3	20uH~30uH	
C4	47uF/50V	
CY1,CY2,CY3	1nF/2KV	

不带散热片封装尺寸与引脚功能图

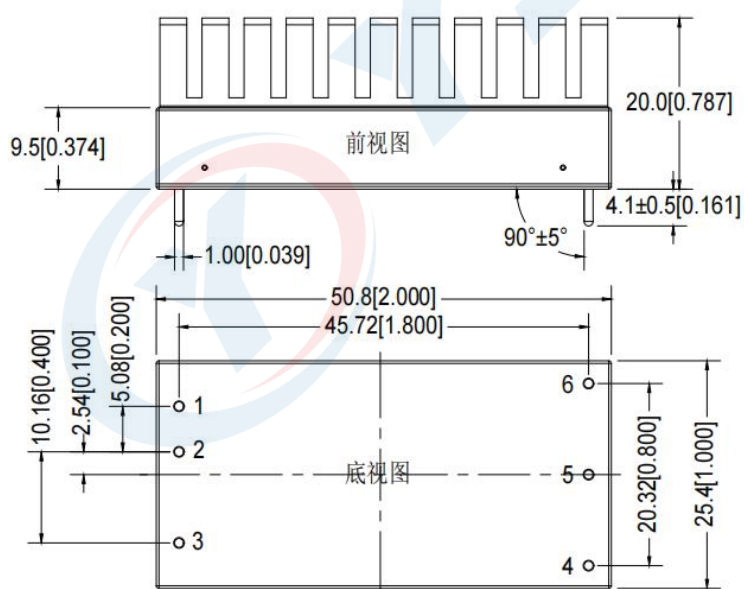


第三角投影

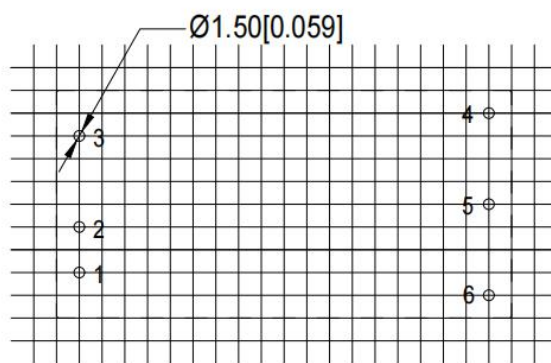


注：栅格距离2.54*2.54mm
尺寸单位:mm[inch]
端子直径公差±0.10[±0.004]
未标注公差±0.50[±0.020]

带散热片封装尺寸与引脚功能图



第三角投影



注：栅格距离2.54*2.54mm
尺寸单位:mm[inch]
端子直径公差±0.10[±0.004]
未标注公差±0.50[±0.020]

封装描述		
封装形式	L x W x H	
不带散热片	50.80X25.40X9.5mm	2.000X1.000X0.374inch
带散热片	50.80X25.40X19.5mm	2.000X1.000X0.767inch

管脚定义

管脚说明	1	2	3	4	5	6
单路(S)	+Vin	-Vin	CTRL	Trim	-Vo	+Vo
功能	输入正极	输入负极	远程控制脚	电压调节端	输出负极	输出正极

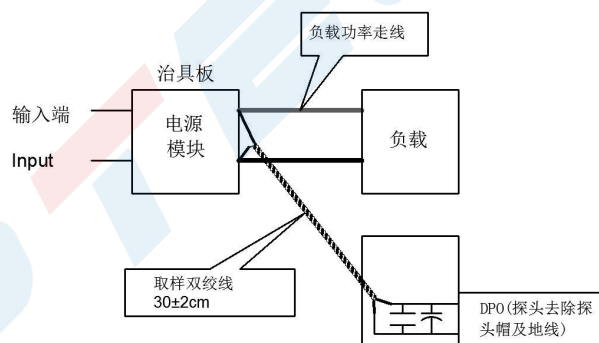
纹波&噪声测试说明（双绞线法 20MHz 带宽）

测试方法：

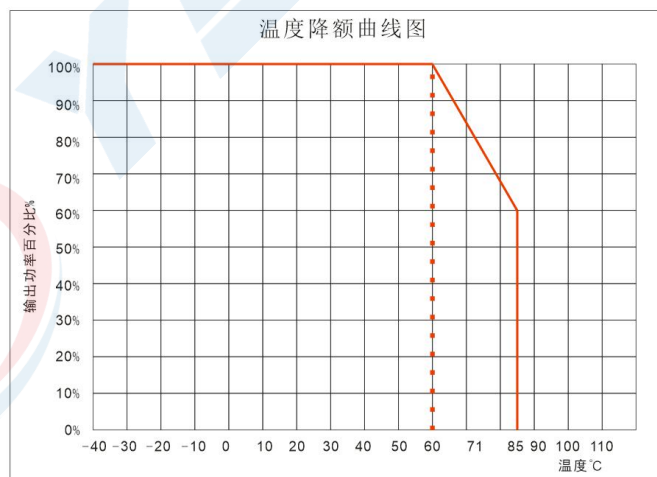
1、纹波噪声是利用 12#双绞线连接，示波器带宽设置为 20MHz，100M 带宽探头，且在探头端上并联 0.1uF 聚丙烯电容 和 47uF 高频低阻电解电容，示波器采样使用 Sample 取样模式。

2、输出纹波噪声测试示意图：

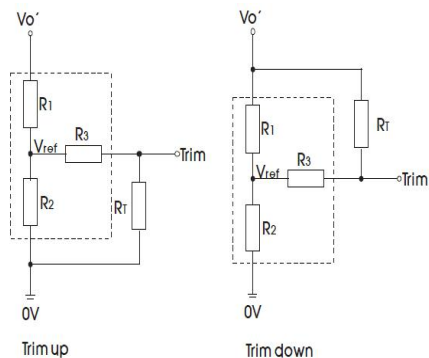
把电源输入端连接到输入电源，电源输出通过治具板连接到电子负载，测试单独用 30cm±2 cm 取样线直接从电源输出端口取样。功率线根据输出电流的大小选取相应线径的带绝缘皮的导线



温度降额特性曲线图



Trim 的使用以及 Trim 电阻的计算



Trim 电阻的计算公式:

$$\text{up: } R_T = \frac{\alpha R_2}{R_2 - \alpha} - R_3 \quad \alpha = \frac{V_{ref}}{V_{o'} - V_{ref}} \cdot R_1$$

$$\text{down: } R_T = \frac{\alpha R_1}{R_1 - \alpha} - R_3 \quad \alpha = \frac{V_{o'} - V_{ref}}{V_{ref}} \cdot R_2$$

R_T 为 Trim 电阻
 α 为自定义参数, 无实际含义
 $V_{o'}$ 为实际需要的上调或下调电压

Trim 的使用电路(虚线框为产品内部):

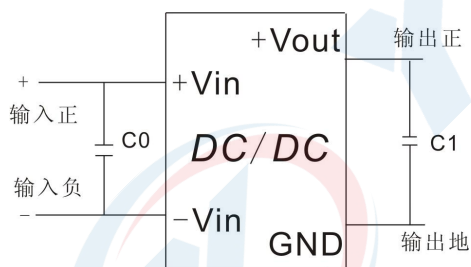
Vout(VDC)	R1(KΩ)	R2(KΩ)	R3(KΩ)	Vref(V)
3.3	24	14.53	68	1.25
5	24	24	68	2.5
9	12.1	4.62	30	2.5
12	18	4.7	30	2.5
15	24	4.78	30	2.5
24	25.5	2.955	18	2.5

设计与应用参考

推荐电路

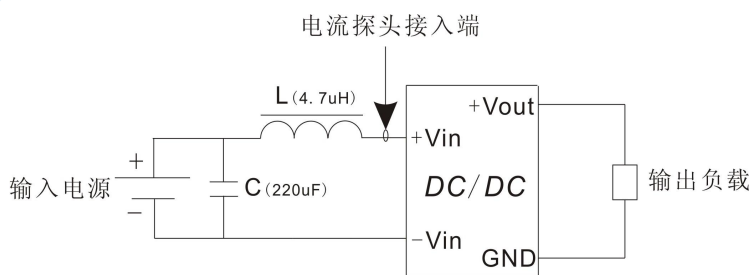
① DC/DC 测试电路:

一般推荐电容: C_0 : 47-100uF; C_1 : 10-22uF.



② 输入反射纹波电流测试电路:

电容 C 需选取低 ESR 类型电容, 耐压值应大于产品输入电压最大值.



产品使用注意事项:

- 1、建议输出最小 10% 负载或接 470uF 以上高频电阻的电解电容, 否则会导致输出电压纹波增大;
- 2、建议双路输出产品负载不平衡小于 ±5%;
- 3、最大容性负载为纯阻满载条件测试所得;
- 4、我司可提供电源整体解决方案, 或产品订制;
- 5、因篇幅有限, 若有其它疑问请与我司相关人员联系;
- 5、如无特殊指定, 所有参数测试均在标称输入电压、纯阻性额定负载及 25℃ 室温环境下测得。

X-ON Electronics

Largest Supplier of Electrical and Electronic Components

Click to view similar products for [Isolated DC/DC Converters](#) - Other category:

Click to view products by [YLPTEC](#) manufacturer:

Other Similar products are found below :

[PS8-500ATX-BB](#) [OBR23WC1224I](#) [QBVS128A0B41-HZ](#) [QPS1050N030R26](#) [VI-PCWFF-CVV](#) [WRB0512S-3WR2](#) [TURB4812YMD-10WR3](#) [F0512D-1W](#) [WRB0505S-3WR2](#) [B0512LS-1WR3](#) [VRB2412YMD-6WR3](#) [FW2-05S05C](#) [IB0505LSY-1WR1](#) [A1212D-1WR3](#) [GHA12100HD-20](#) [NN1-05S12AN](#) [F1515S-2WR3](#) [E1209S-2WR3](#) [KW3-24D12ER3](#) [TDK50-48S12](#) [F2405S-2WR3](#) [WRB1203S-3WR2](#) [IB0515LS-1WR3](#) [A0509S-1WR3L](#) [B0305S-1WR3](#) [IB0503LSY-1WR1](#) [FN2-05S05C3N](#) [H2415S-2WR2](#) [WRB1215S-1WR2](#) [F0512S-1WR3L](#) [A2415S-1WR3L](#) [A2409S-1WR3L](#) [A1203S-2WR3L](#) [WRB1212S-1WR2](#) [H2405S-2WR2](#) [A0305S-2WR3L](#) [TDK40-48S05W](#) [URB2405YMD-20WR3](#) [FN1-12S05H6](#) [FN2-12S12CN](#) [TDK10-12S15W2S](#) [P0503FKS-1W](#) [J06M05S12A](#) [J06M05S05B](#) [J03R05S05S](#) [FN1-3V3S05B3N](#) [RD6-24S12W](#) [H0512S-1W](#) [H2424S-1W](#) [H0509S-2W](#)