

特点

- 单电源输入(3.3V/5.0V)
- 集成隔离 DC/DC 电源
- 2500VDC 隔离电压
- 具备 Fail-Safe 功能
- 最高速率 10Mbps
- 驱动输出短路保护
- 接收器开路失效保护
- 抗电磁干扰能力强
- 端口 ESD 防护能力达±15kV
- 网络最多可连接 256 个节点
- 工作温度范围：-40°C to +85°C



应用

- 工业自动化
- 石油化工
- 智能建筑
- 电力监控
- 轨道交通
- 电池管理
- 能源管理

选型

产品型号	电源电压(V)	波特率(Mbps)	静态电流(mA)	最大电流(mA)	最大节点数
RSM3422P	3.3(3.15-3.45)	10	30	100	256
RSM422P	5.0(4.75-5.25)	10	38	90	256

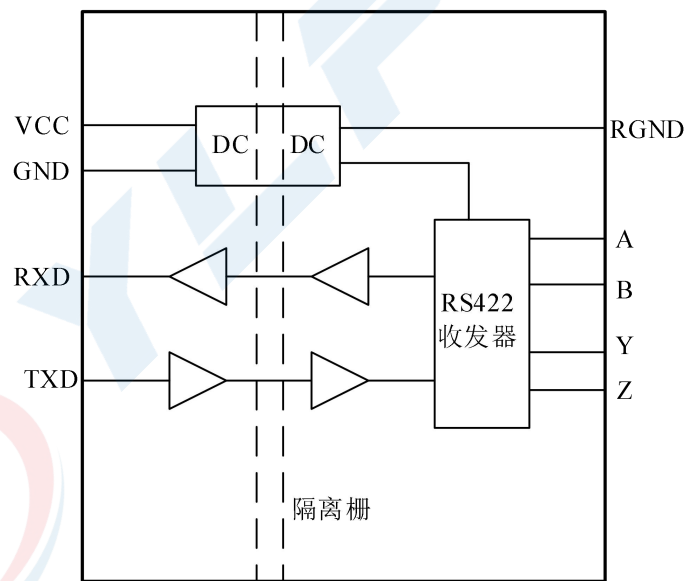
概述

RSM422P/RSM3422P是一种内部集成DC/DC电源的超小体积RS-422全双式隔离高速收发模块，完全满足TIA/EIA-485标准。可实现可实现单片机、ARM等UART接口的控制器件与RS-422总线之间的电气隔离，切断各通信节点间的电位差导致的环路电流，减小噪声干扰，增强通信的可靠性，提高总线的稳定性。

本模块将UART输出转换为RS-422差分信号接入总线，同时将接收的差分信号转换为逻辑电平输入UART控制器，传输速率高达10Mbps，最大可接入256个节点，具有失效安全、过压过流保护功能。模块集成隔离DC/DC变换器，可与ARM控制器或FPGA等共用电源，简化硬件电路设计。DIP10封装，小体积，可以有效节约PCB面积。能适应恶劣的电磁环境，具有良好的抗干扰特性。

最大允许值

参数		最小值	最大值	单位
电源 VCC 对地电压	RSM3422P	-0.3	3.6	V
	RSM422P	-0.3	5.5	V
A,B,Y,Z 端总线 I/O 电压		-9	13	V
A,B,Y,Z 端连接 100 Ω 电阻时瞬态脉冲电压		-100	100	V
RXD 输出电压		-0.3	V _{CC} +0.3	V
TXD 输入电压		-0.3	V _{CC} +0.3	V
隔离电压 (DC)		2500		V
A,B,Y,Z 端子 ESD (HBM,IEC61000-4-2)		± 15		kV
A,B,Y,Z 端子短路时间		连续		
工作温度		-40	85	$^{\circ}\text{C}$
存储温度		-50	125	$^{\circ}\text{C}$



功能图

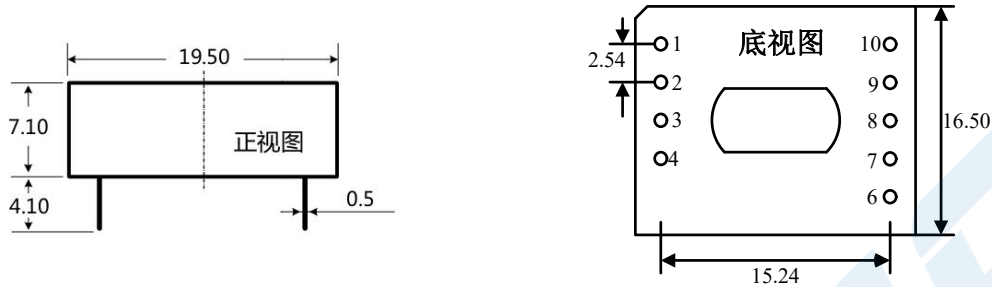
电气特性

无特别说明，以下参数是在 25°C 下测量得到

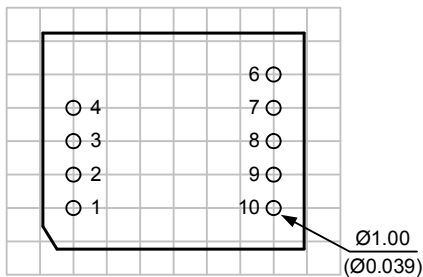
符号	参数	条件	最小值	典型值	最大值	单位
电源						
V _{CC}	输入电压	V _{CC} =5.0V	4.75	5.0	5.25	V
		V _{CC} =3.3V	3.15	3.3	3.45	V
I _{CC}	输入电流	V _{CC} =5.0V, 空载		38	40	mA
		V _{CC} =3.3V, 空载		30	33	mA
V _{CC2}	输出电压	V _{CC} =5.0V, 100mA 负载	4.75	5.0		V
		V _{CC} =3.3V, 100mA 负载	4.75	5.0		V
I _{CC2}	输出电流				120	mA
η	电源效率	100mA 负载		70		%
发送器						
V _{OD}	差分输出电压	R _L =54 Ω	2	3		V
ΔV_{OD}	差分输出幅差	R _L =54 Ω			0.2	V
V _{OC}	共模输出电压	R _L =54 Ω		2.5	3	V
ΔV_{OC}	共模输出幅差	R _L =54 Ω			0.2	V
I _{OS}	输出短路电流		35		250	mA
接收器						
V _{TH}	差分门限电压	-7 \leq V _{CM} \leq +12V	-200	-85	-10	mV
ΔV_{TH}	输入电压回滞	V _{CM} =0V	10	30		mV
R _{IN}	输入阻抗		96	160		k Ω
I _{IN}	输入电流	V _{IN} =12V			125	μ A
		V _{IN} =-7V	-100			μ A
逻辑部分						
V _{IL}	输入低电平	V _{CC} =3.3V			1	V
		V _{CC} =5.0V			1.5	V
V _{IH}	输入高电平	V _{CC} =3.3V	2.3			V
		V _{CC} =5.0V	3.5			V
V _{OH}	输出高电平	输出电流: -4mA	V _{CC} -0.4			V
V _{OL}	输出低电平	输出电流: 4mA			0.4	V
I _{IN}	输入电流	TXD			10	μ A
开关特性						
t _{PLHD} , t _{PHLD}	发送传输延迟	R _L =110 Ω , C _L =50pF	20	30	50	ns
t _{SKEW}	差分输出偏差	R _L =110 Ω , C _L =100pF		7	10	ns
t _R ,t _F	上升下降时间	R _L =110 Ω , C _L =100pF		10	25	ns
t _{PLHR} , t _{PHLR}	接收传输延迟	C _L =15pF	30	60	90	ns
T _{RSK}	接收输出摆动				15	ns
f _{MAX}	最大数据传输率			10		Mbps

ESC 特性						
EMS	静电放电抗扰度	IEC/EN 61000-4-2 Contact $\pm 4\text{kV}$ / Air $\pm 8\text{kV}$ (裸机, 总线端口)			Perf. Criteria B	
	脉冲群抗扰度	IEC/EN 61000-4-4 $\pm 2\text{kV}$ (裸机, 总线端口)			Perf. Criteria B	
	浪涌抗扰度	IEC/EN 61000-4-5 共模 $\pm 2\text{kV}$ (裸机, 总线端口)			Perf. Criteria B	
		IEC/EN 61000-4-5 差模 $\pm 2\text{kV}$ (裸机, 总线端口)			Perf. Criteria B	
	传导骚扰抗扰度	IEC/EN 61000-4-6 3Vr.m.s (裸机)			Perf. Criteria A	
EMI	传导骚扰	CISPR22/EN55022,CLASSA				
绝缘性能						
V_{ISO}	隔离电压	1 分钟	2500			VDC
	共模瞬态抑制		± 15			$\text{kV}/\mu\text{s}$
C_{IO}	初次级间电容		20			pF
V_{IORM}	工作绝缘电压		560			V_{PEAK}
	爬电距离		7.62			mm
R_{IO}	绝缘阻抗	500VDC		$>10^9$		Ω

外形尺寸



建议 PCB 印刷板图



注：

尺寸单位：mm

端子直径公差：±0.10

未标注之公差：±0.25

栅格间距：2.54*2.54

管脚定义

编号	名称	功能
1	VCC	输入电源正
2	GND	输入电源地
3	TXD	发送器输入
4	RXD	接收器输出
5	NC	空
6	Z	驱动器反相引脚 Z
7	Y	驱动器同相引脚 Y
8	B	接收器反相引脚 B
9	A	接收器同相引脚 A
10	RGND	隔离输出地

功能表

发送器

输入	输出	
TXD	Y	Z
H	H	L
L	L	H
OPEN	Z	Z

接收器

$V_{ID}=V_A-V_B$	RXD
$V_{ID} \geq -10\text{mV}$	H
$-200\text{mV} < V_{ID} < -10\text{mV}$?
$V_{ID} \leq -200\text{mV}$	L
OPEN	H

H: 高电平; L: 低电平; Z: 高阻; OPEN: 开路; ? : 不确定

应用信息

RSM3422P与RSM422P是一种全双工隔离型RS-422高速收发模块，具有过压过流保护和失效安全功能，确保总线短路、开路或空闲时接收器输出为高电平和驱动器快速保护。集成数字隔离器与隔离DC/DC变换器，确保微处理器或FPGA的UART与总线之间实现完全电气隔离，由此提高总线节点的共模电压承受能力，切断由各节点间的电位差导致的环路电流，减小噪声干扰，改善通信质量，提高总线稳定性。通过数字隔离器使数据传输速率可高达10Mbps。同一总线最多可并接256个收发器。可与MCU共用3.3V或5V电源，简化电路设计，节省PCB空间。

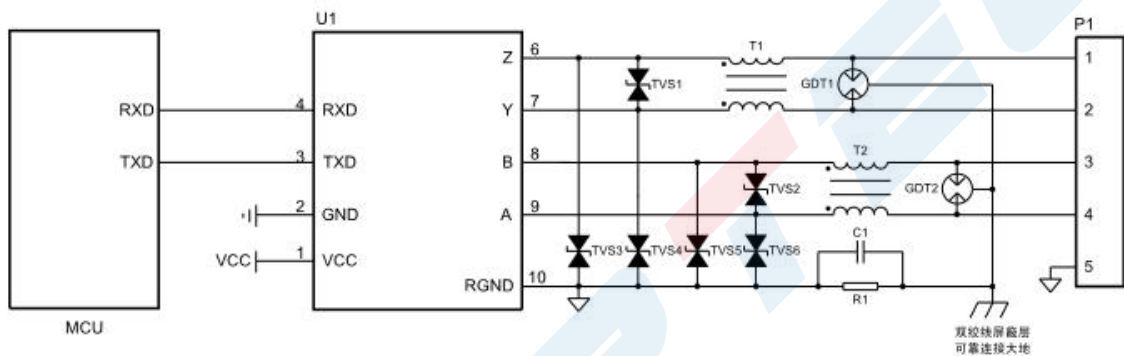


图1 典型应用电路图

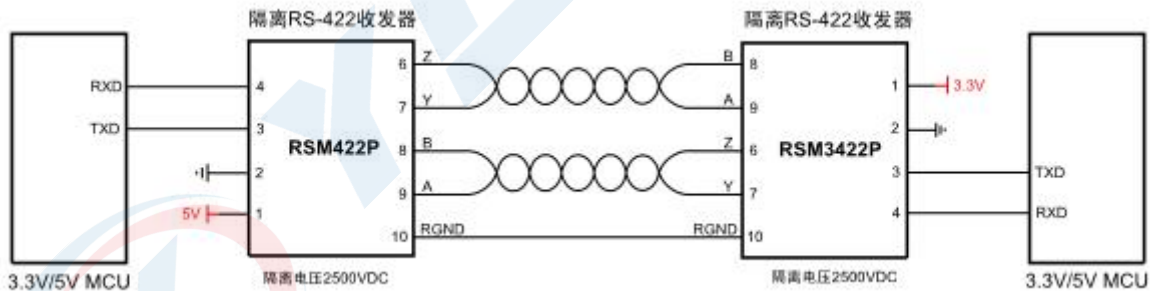


图2 点对点连接示意图

模块内部驱动器与接收器输出引脚加装ESD保护器件，如果应用电磁环境良好，模块外无需增加ESD保护器件。RS-422隔离收发模块必须与UART逻辑电平保持一致，否则无法正常通信。3.3V电平MCU选择RSM3422P，5V电源的MCU选择RSM422P配套使用。

X-ON Electronics

Largest Supplier of Electrical and Electronic Components

Click to view similar products for [YLPTEC](#) manufacturer:

Other Similar products are found below :

[TD302DCAN](#) [WRF2424S-3WR2](#) [VRB2412LD-15WR3](#) [QA01C](#) [URB2403YMD-20WR3](#) [H0509S-1WR2](#) [IB1205S-W75R3](#) [G0503S-2WR2](#)
[HAW3-220S09T2](#) [F0524S-2WR2](#) [F0512S-2WR3](#) [URB2424LD-20WR3](#) [CTM8251KT](#) [F0505S-2WR3](#) [E2403S-2WR2](#) [G0503S-1WR2](#)
[HAW3-220S15T2](#) [QA02](#) [QA243HCD2-1504R3](#) [A0315S-2WR3](#) [G1505S-1WR3](#) [URB1D24LMD-15WR3](#) [G1203S-2WR3](#) [QA123HCD2-](#)
[1803R3](#) [RS-2405SZ](#) [F2405S-2WR3](#) [VRB2405LD-10WR3](#) [G1503S-2WR3](#) [H2409S-2WR2](#) [G2409S-2WR2](#) [F1224S-2WR2](#) [E2405S-2WR3](#)
[H1203S-1WR3](#) [A2424S-2WR3](#) [VRB1203S-10WR3](#) [A0324S-2WR3](#) [VRB1205ZP-6WR3](#) [H0924S-2WR3](#) [URB1D15LMD-20WR3](#) [AM1DM-](#)
[2412SH60JZ](#) [B2403S-2WR3](#) [LD03-23B15R2P](#) [LD03-23B06R2P](#) [VRA2412LD-20WR3](#) [H0915S-2WR2](#) [H0915S-1WR2](#) [G0303S-2WR3](#)
[G0905S-2WR3](#) [G0915S-2WR3](#) [G1224S-2WR3](#)