

## 小体积 RS-485 自动收发隔离收发器

## 特点

- 单输入电源 (3.3V 或 5.0V)
- 集成 DC/DC 隔离电源
- 具有隔离输出电源引脚
- 2500VDC 隔离电压
- 500kbps 数据速率
- 具备自动收发数据功能
- 超小体积 DIP8 封装
- 电磁兼容性极高
- 同一总线可连接 64 个节点
- 工作温度范围：-40°C ~ +105°C



## 应用

- 工业自动化
- 电池管理系统
- 新能源
- 楼宇自动化
- 电力监控
- 煤矿油田

## 选型

产品型号	电源电压 (V)	波特率 (kbps)	静态电流 (mA)	最大电流 (mA)	最大节点数
RSM485M	3.3-5.0	500	10	100	64

## 概述

RSM485M是一种超小体积高速隔离型RS-485收发模块，可实现MCU、ARM或DSP等微控制器与RS-485总线之间的电气隔离，切断各通信节点间的电位差所导致的环路电流，减小噪声干扰，改善通信质量，提高数据传输的稳定性。

RSM485M具有自动切换收发控制功能，不需要控制器提供RS-485收发切换控制信号，模块根据串口发送信号电平自动切换收发状态。最高传输速率达500kbps，模块内部集成隔离DC/DC变换器，只需要在控制器端为模块提供直流电源，无需为RS-485收发器配置隔离电源及其他外围元件。

同一总线网络最大允许接入64个节点。

## 最大允许值

参数	最小值	最大值	单位
电源 VCC 对地电压	-0.3	5.25	V
A, B 端总线 I/O 电压	-9	13	V
A, B 端连接 100Ω 电阻时瞬态脉冲电压		±100	V
RXD 输出电压	-0.3	$V_{cc}+0.3$	V
TXD 输入电压	-0.3	$V_{cc}+0.3$	V
隔离电压 (DC)	2500		V
A, B 端子 ESD (HBM, IEC61000-4-2)	±8		kV
A, B 端子短路时间	连续		
工作温度	-40	105	°C
存储温度	-55	105	°C

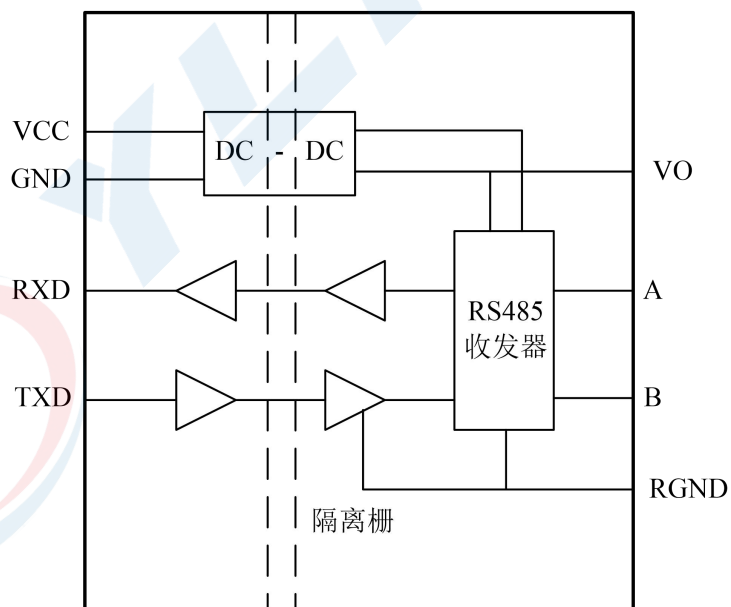


图 1 功能图

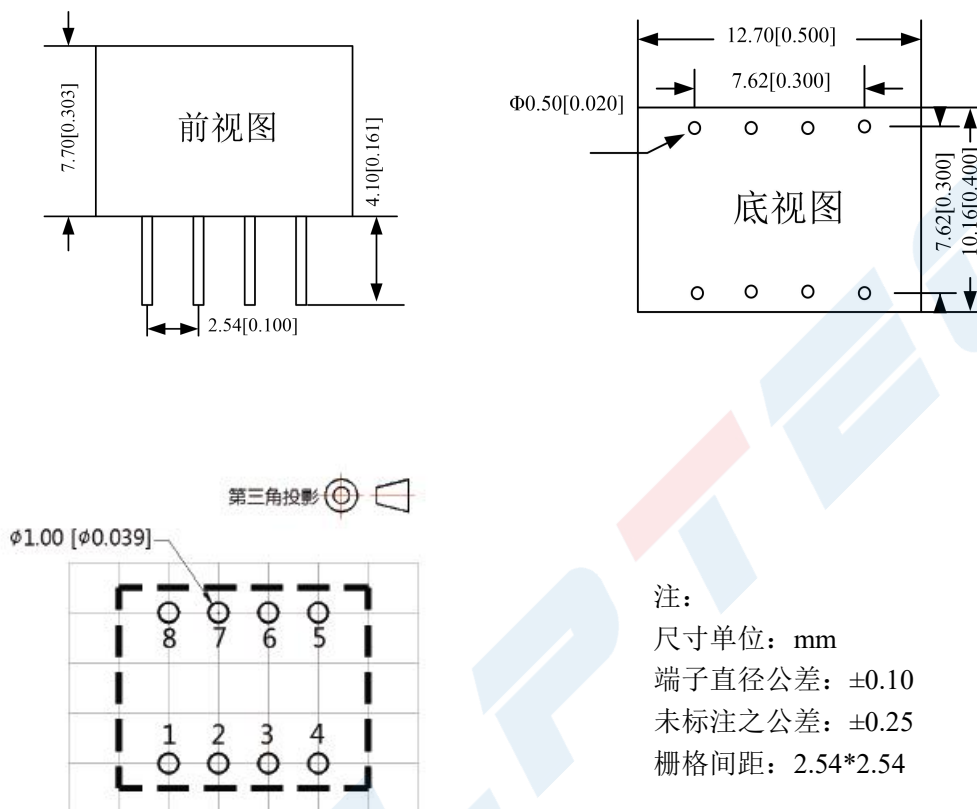
## 电气特性

无特别说明，以下参数是在 25°C 下测量得到

符号	参数	条件	最小值	典型值	最大值	单位
电源						
V <sub>CC</sub>	输入电压	V <sub>CC</sub> =5.0V	4.75	5.0	5.25	V
		V <sub>CC</sub> =3.3V	3.15	3.3	3.45	V
I <sub>CC</sub>	输入电流	V <sub>CC</sub> =5.0V, 空载		10	15	mA
		V <sub>CC</sub> =3.3V, 空载		15	20	mA
V <sub>CC2</sub>	输出电压	V <sub>CC</sub> =5.0V, 100mA 负载	4.75	5.0		V
		V <sub>CC</sub> =3.3V, 100mA 负载	3.15	3.3		V
I <sub>o</sub>	输出电流				100	mA
η	电源效率	100mA 负载		70		%
发送器						
V <sub>OD</sub>	差分输出电压	R <sub>L</sub> =54Ω	1.5	3		V
T <sub>doff</sub>	发送器关断延时	TXD 由低变高		200		ns
V <sub>OC</sub>	共模输出电压	R <sub>L</sub> =54Ω		2.5	3	V
ΔV <sub>OC</sub>	共模输出幅差	R <sub>L</sub> =54Ω	-0.1	0	0.1	V
V <sub>o</sub>	隔离输出电压	标称输入电压		5	5.4	V
接收器						
V <sub>TH</sub>	差分门限电压	-7 ≤ V <sub>CM</sub> ≤ +12V	-200	-85	-10	mV
ΔV <sub>TH</sub>	输入电压回滞	V <sub>CM</sub> =0V		25		mV
R <sub>IN</sub>	输入阻抗		96	160		kΩ
R <sub>p</sub>	上下拉电阻			24		kΩ
逻辑部分						
V <sub>IL</sub>	输入低电平	V <sub>CC</sub> =3.3V			1	V
		V <sub>CC</sub> =5.0V			1.5	V
V <sub>IH</sub>	输入高电平	V <sub>CC</sub> =3.3V	2.3			V
		V <sub>CC</sub> =5.0V	3.5			V
V <sub>OH</sub>	输出高电平	输出电流: -4mA	V <sub>CC</sub> -0.4			V
V <sub>OL</sub>	输出低电平	输出电流: 4mA			0.4	V
I <sub>IN</sub>	输入电流	TXD			10	μA
开关特性						
t <sub>PLHD</sub>	发送传输延迟	R <sub>L</sub> =110Ω, C <sub>L</sub> =50pF		200		ns
t <sub>PHLD</sub>						
t <sub>SKEW</sub>	差分输出偏差	R <sub>L</sub> =110Ω, C <sub>L</sub> =100pF		5	50	ns

$t_R, t_F$	上升下降时间	$R_L=110\Omega, C_L=100pF$			50	ns
$t_{PLHR}, t_{PHLR}$	接收传输延迟	$C_L=15pF$		120	150	ns
$T_{RSK}$	接收输出摆动				15	ns
$t_{CLH}$	接收开通延迟				200	ns
$f_{MAX}$	最大数据传输率			500		kbps
ESC 特性						
EMS	静电放电抗扰度	IEC/EN 61000-4-2 Contact $\pm 4kV$ / Air $\pm 8kV$ (裸机, 总线端口)			Perf. Criteria B	
	脉冲群抗扰度	IEC/EN 61000-4-4 $\pm 2kV$ (裸机, 总线端口)			Perf. Criteria B	
	浪涌抗扰度	IEC/EN 61000-4-5 共模 $\pm 2kV$ (裸机, 总线端口)			Perf. Criteria B	
		IEC/EN 61000-4-5 差模 $\pm 2kV$ (裸机, 总线端口)			Perf. Criteria B	
	传导骚扰抗扰度	IEC/EN 61000-4-6 3Vr.m.s (裸机)			Perf. Criteria A	
绝缘性能						
$V_{ISO}$	隔离电压	1 分钟, 漏电流小于 1mA	2500			VDC
	共模瞬态抑制		$\pm 15$			kV/ $\mu s$
$C_{I0}$	初次级间电容		20			pF
$V_{IORM}$	工作绝缘电压		560			$V_{PEAK}$
	爬电距离		7.62			mm
$R_{I0}$	绝缘阻抗	500V		$>10^9$		$\Omega$

## 外形尺寸



## 管脚定义

编号	名称	功能
1	RXD	接收器输出
2	TXD	发送器输入
3	GND	输入电源地
4	VCC	输入电源
5	RGND	隔离输出电源地
6	A	总线 A
7	B	总线 B
8	V0	隔离输出电源正

## 功能表

输出				
TXD	工作	A	B	RXD
0	打开发送器	0	1	1
1	如发送器打开, 则保持打开	1	0	1
1	如发送器关闭, 则保持关闭	高阻	高阻	1

注：当串口信号发送端 TXD 输入为高电平，RS-485 发送器关闭时，总线处于高阻状态，差分电压  $V_A-V_B$  由上下拉电阻与终端电阻分压确定。上下拉电阻选取应保证总线差分电压  $V_A-V_B$  大于接收器的上门限电压。

接收			
输入			输出
差分输入电压 $V_A-V_B$	发送器状态	接收器状态	RXD
$\geq -10\text{mV}$	关闭	打开	1
$\leq -200\text{mV}$	关闭	打开	0
$-200\text{ mV} \leq V_A-V_B \leq -10\text{ mV}$	关闭	打开	不确定

\*注：为防止 UART 输出高阻态时造成 TX 输入信号干扰，TXD 内部设置 10k 上拉电阻。

## 应用信息

RSM485M 是一种超小体积的高速自动切换隔离型 RS-485 收发模块，内部集成高速数字隔离器与隔离 DC/DC 变换器，可实现控制器的通用串行接口 UART 与 RS-485 总线之间实现完全电气隔离，提高数据链路中隔离栅之间的共模电压承受能力，切断由各节点间的电位差导致的环路电流，减小噪声干扰，改善通信质量，提高总线稳定性。通过数字隔离器使数据传输速率可高达 500kbps。集成 DC/DC 隔离变换器只要在控制器端输入 3.3V 或 5V 电源，RS485 接口电路不需要设计隔离电源。

本产品具备 RS-485 收发自动方向控制功能，不需要控制器为 RS-485 收发器提供发送或接收切换控制信号，模块通过发送信号自动判断收发状态，实现发送与接收功能自动切换。接收器输入电压  $(V_A-V_B) \geq -10\text{mV}$ ，ROUT 输出为高电平。 $(V_A-V_B) \leq -200\text{mV}$ ，ROUT 输出为低电平。当 TXD 输入高电平时，发送器输出状态由总线差分电压确定。为了保证总线正常通信，模块内部集成上下拉电阻，通常无需外接上下拉电阻即可确保总线差分电压  $(V_A-V_B) \geq -10\text{mV}$ 。

如果应用环境比较恶劣，建议用户在 A/B 线端外加 TVS 管、共模电感、防雷管、屏蔽双绞线或同一网络单点接大地等保护措施。

RSM485M 电源电压 VCC 为 3.3V 或 5V，微控制器 (MCU) 串口逻辑电平必须与模块电源电压相匹配，当电源 VCC 为 5V 时，TXD 和 RXD 的逻辑电平必须为 5V；电源 VCC 为 3.3V 时，TXD 和 RXD 的逻辑电平必须为 3.3V。

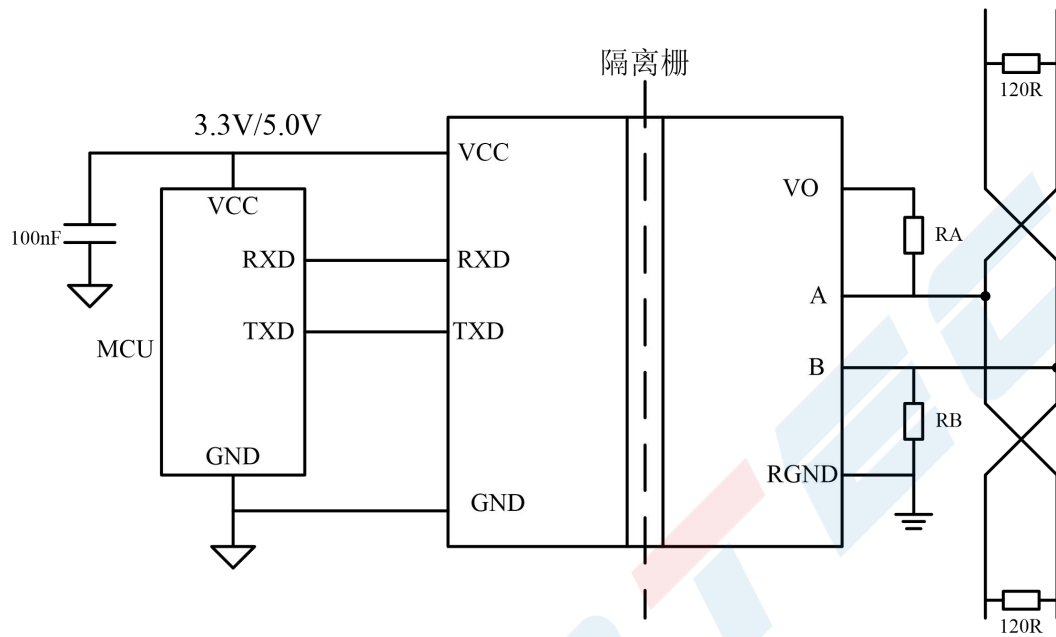


图2 典型应用电路图

## X-ON Electronics

Largest Supplier of Electrical and Electronic Components

*Click to view similar products for [Media Converters](#) category:*

*Click to view products by [YLPTEC](#) manufacturer:*

Other Similar products are found below :

[CF-020010-264](#) [RSM3485PCT](#) [CAN-BUS-XL2515](#) [CTM1051KAT](#) [TD322D485H-A](#) [CTM1051KT](#) [TD322DCAN](#) [TD301D485H](#)  
[CTM8251KD](#) [CTM8251KAT](#) [RSM3485IDHT](#) [RSM3485CT](#) [CTM8251KT](#) [RSM485IDHT](#) [CTM1051T](#) [TD501D485H-E](#) [RSM485ECHT](#)  
[TD501DCANH3](#) [TD501DCAN](#) [CTM8251AT](#) [TD301D485H-A](#) [TD301DCAN](#) [TD522DCAN](#) [TD321D485H-A](#) [RSM485PHT](#) [RSM485PCT](#)  
[TD522D485H-A](#) [CTM8251KAD](#) [TD501D485H](#) [RSM3485IQHT](#) [CTM1051AMG](#) [CTM1051MG](#) [RSM485LECHT](#) [SC1510R](#) [CSM300](#)  
[CTM8251AT](#) [TD302DCAN](#) [TD301MCAN](#) [CTM1051M](#) [TD301MCANFD](#) [TD301DCAN](#) [CTM1051](#) [CTM1051T](#) [TD322DCAN](#)  
[TD301DCANH3](#) [TD522DCAN](#) [CTM1051AT](#) [CTM1051AMG](#) [CTM8251T](#) [CTM1051KT](#)