

型号:SP00S12, 抑制信号端浪涌

- 损耗小、响应快
- 抑制信号端浪涌
- 体积小
- 通流容量:  $\leq 500A$  (8/20 $\mu S$  模拟雷电波形)
- 满足IEC/EN 61000-4-5  $\pm 4KV$ 浪涌等级要求
- 外壳及灌封材料符合 UL94 V-0 标准



## 2 产品说明:

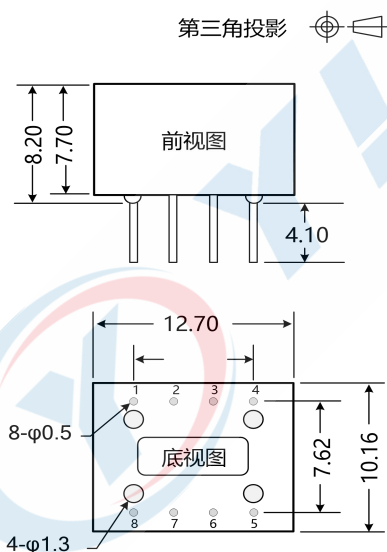
SP00S12可用于各种信号传输系统, 抑制雷击、浪涌、过压等干扰信号, 对设备信号端口进行保护。本产品尤为适合 CAN、RS-485 等通信领域的浪涌防护。

## 3 适用范围:

工业通信、煤矿行业、电力监控、楼宇自动化...

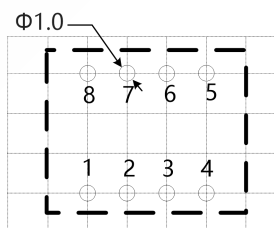
## 4 外观尺寸与引脚说明:

### 4.1 外观尺寸图



注:  
尺寸单位: mm  
端子直径公差:  $\pm 0.10$   
未标注之公差:  $\pm 0.25$

### 4.2 建议印刷图



注: 栅格间距为 2.54\*2.54mm

### 4.3 引脚定义

引脚		描述
序号	名称	
1	A2	信号 A 输出脚
2	PE	大地
3		
4	B2	信号 B 输出脚
5	B1	信号 B 输入脚
6	GND	信号地
7		
8	A1	信号 A 输入脚

## 5 产品型号表

产品型号	最大工作电压(VDC)	最大传输波特率(Mbps)	额定电流(mA)	最大通流容量 (A)
SP00S12	12	10	50	500

## 6 规格参数

### 6.1 保护特性

项目	符号	最小值	标称值	最大值	单位
通流容量	Id	--	--	500	A

### 6.2 传输特性

项目	符号	条件	最小值	标称值	最大值	单位
工作电压	Uc		-7	--	12	V
传输速率	Vs		--	--	10	Mbps
额定电流	Ie		--	1000	--	ns
等效串联电阻	Rs(A1-A2)	常温	--	12	--	Ω
	Rs(B1-B2)	常温	--	12	--	
	Rs(A1-A2)	全温度范围	1	--	25	
	Rs(B1-B2)	全温度范围	1	--	25	
引脚间电容	C(A1-B1)		--	25	--	pF
	C(A2-B2)		--	25	--	
	C(A1-GND) (B1-GND)		--	50	--	
	C(A2-PE) (B2-PE)		--	2	--	

### 6.3 设计标准

参数	测试配置	满足标准
浪涌抗扰度	非屏蔽对称通信线, 外部电阻 80Ω, 如图 3,4	IEC/EN 61000-4-5 ±4KV 1.2/50 μs
	非屏蔽对称通信线, 外部电阻 50Ω, 如图 3,4	IEC/EN 61000-4-5 ±4KV 10/700 μs

### 6.4 通用特性

项目	条件	最小值	标称值	最大值	单位
工作温度范围	输出为满载	-40	--	+85	°C
存储温度	--	-40	--	+85	°C
存储湿度	无凝结	--	--	95	%
工作时外壳温升		--	5	10	°C
使用环境	周围环境存在灰尘、强烈振动、冲击以及对产品元器件有腐蚀的气体可能会对产品造成损坏				

### 6.5 物理特性

项目	条件
外壳材料	黑色阻燃耐热塑料 (UL94-V0)
封装尺寸	12.70*10.16*7.70mm
重量	2.0g (标称)
冷却方式	自然空冷

## 7 设计参考

### 7.1 典型应用

SP00S12 信号浪涌抑制器可用在各种需要防护的总线节点上，以达到设计要求的防护等级。

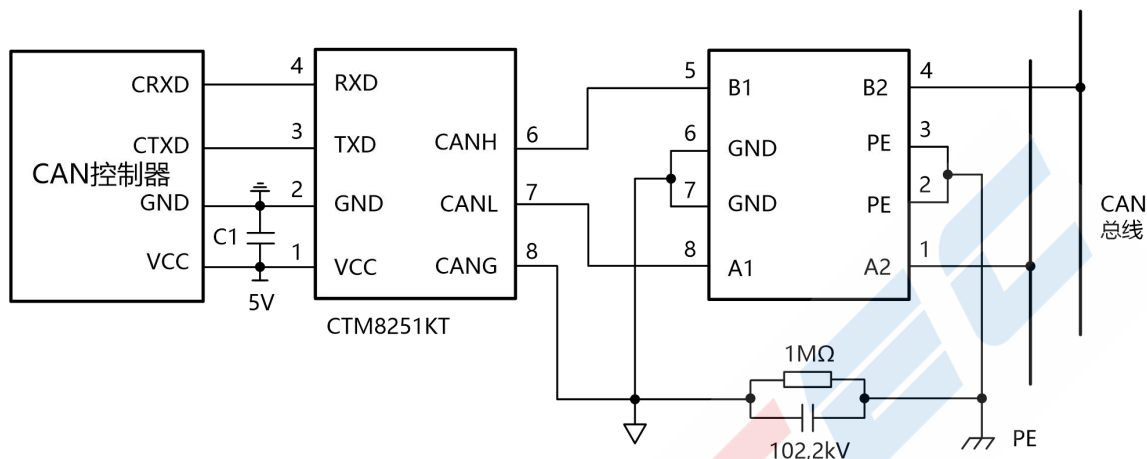


图 1.CTM8251KT 应用电路

图1 所示为SP00S12 应用于 CAN串口通信中，一个 CAN 收发器电路CTM8251KT 在通信端口之后添加 SP00S12，可使 CAN 信号端口轻松满足 IEC/EN 61000-4-5 共模、差模 $\pm 4\text{KV}$  的浪涌等级要求。

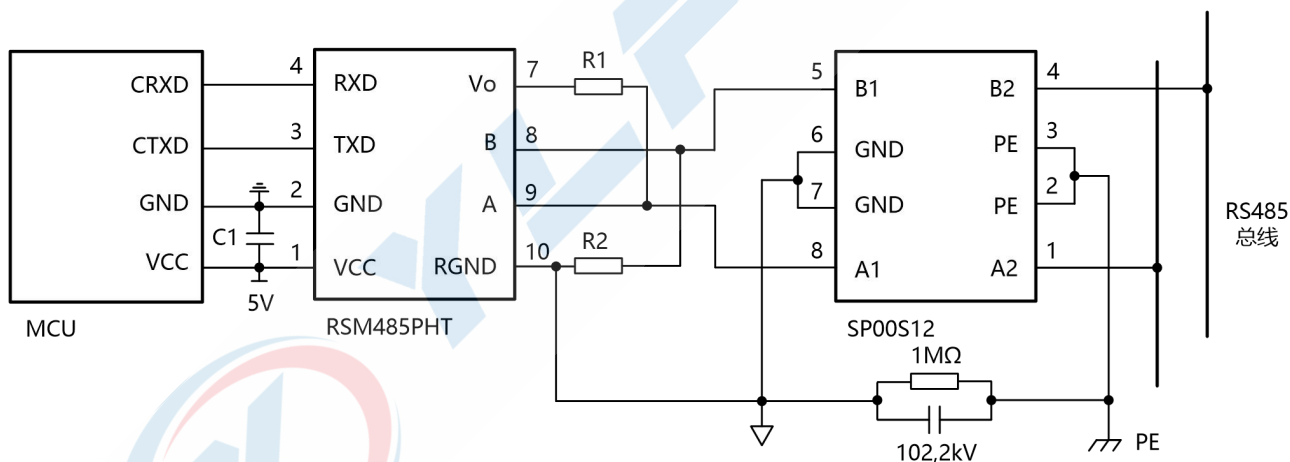


图 2.RSM485PHT 应用电路

图2 所示为 SP00S12 应用于 RS485 串口通信中，将 SP00S12 的信号端口与 RSM485PHT 模块的差分信号端口 A、B 连接，则可使 485 通信端口满足 IEC/EN 61000-4-5 共模 $\pm 4\text{KV}$ 、差模 $\pm 2\text{KV}$  的浪涌等级要求。

## 7.2 浪涌抗扰度测试

由产品浪涌抑制等级满足 IEC/EN 61000-4-5±4KV 防护要求，测试配置依据 IEC/EN 61000-4-5 中非屏蔽对称通信线进行测试，具体测试电路如图 3所示。测试过程中向浪涌抑制器施加不同等级浪涌电压，在其信号输入输出端测量电压波形。

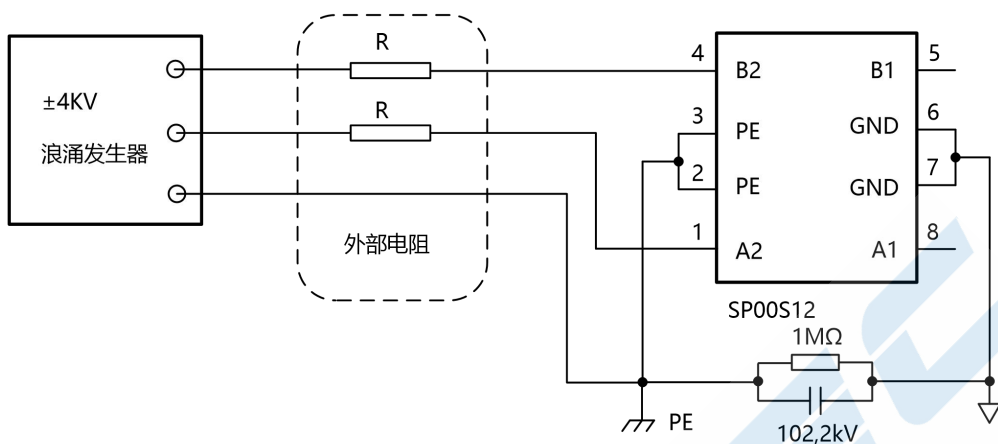


图 3. 共模浪涌测试

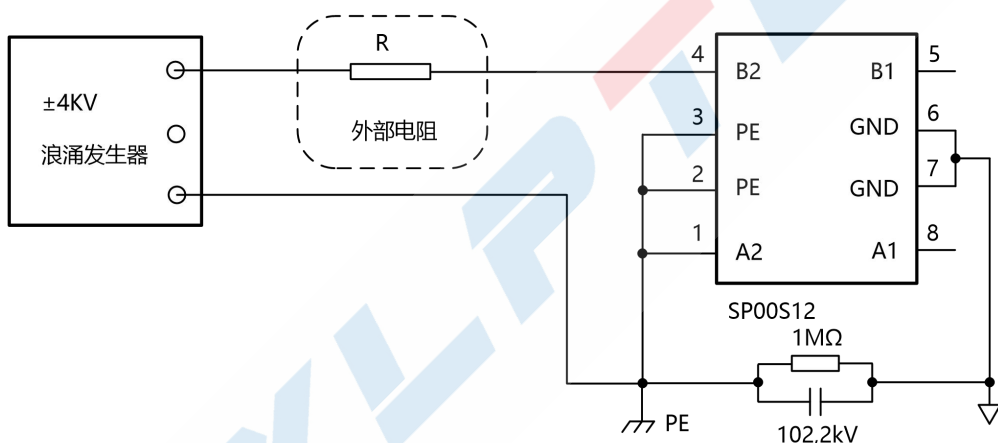


图 4. 差模浪涌测试

使用 1.2/50uS 发生器时 R 的计算： $R=2 \times 40 \Omega = 80 \Omega$   
使用 10/700uS 发生器时 R 的计算： $R=2 \times 25 \Omega = 50 \Omega$

## 8 重要声明

中山市易川电子科技有限公司保留所有权利，产品数据手册更新时恕不另行通知。

## X-ON Electronics

Largest Supplier of Electrical and Electronic Components

*Click to view similar products for [Media Converters](#) category:*

*Click to view products by [YLPTEC](#) manufacturer:*

Other Similar products are found below :

[CF-020010-264](#) [RSM3485PCT](#) [CAN-BUS-XL2515](#) [CTM1051KAT](#) [TD322D485H-A](#) [CTM1051KT](#) [TD322DCAN](#) [TD301D485H](#)  
[CTM8251KD](#) [CTM8251KAT](#) [RSM3485IDHT](#) [RSM3485CT](#) [CTM8251KT](#) [RSM485IDHT](#) [CTM1051T](#) [TD501D485H-E](#) [RSM485ECHT](#)  
[TD501DCANH3](#) [TD501DCAN](#) [CTM8251AT](#) [TD301D485H-A](#) [TD301DCAN](#) [TD522DCAN](#) [TD321D485H-A](#) [RSM485PHT](#) [RSM485PCT](#)  
[TD522D485H-A](#) [CTM8251KAD](#) [TD501D485H](#) [RSM3485IQHT](#) [CTM1051AMG](#) [CTM1051MG](#) [RSM485LECHT](#) [SC1510R](#) [CSM300](#)  
[CTM8251AT](#) [TD302DCAN](#) [TD301MCAN](#) [CTM1051M](#) [TD301MCANFD](#) [TD301DCAN](#) [CTM1051](#) [CTM1051T](#) [TD322DCAN](#)  
[TD301DCANH3](#) [TD522DCAN](#) [CTM1051AT](#) [CTM1051AMG](#) [CTM8251T](#) [CTM1051KT](#)