

## 双路 RS-232 隔离收发器

- 单一输入电源供电
- 无隔离输出电源脚
- 点对点通信
- 电磁辐射 EMI 极低
- 工作温度范围：-40°C ~ +85°C
- 总线具有高达 15kV 的 ESD 防护能力



### 2 产品说明:

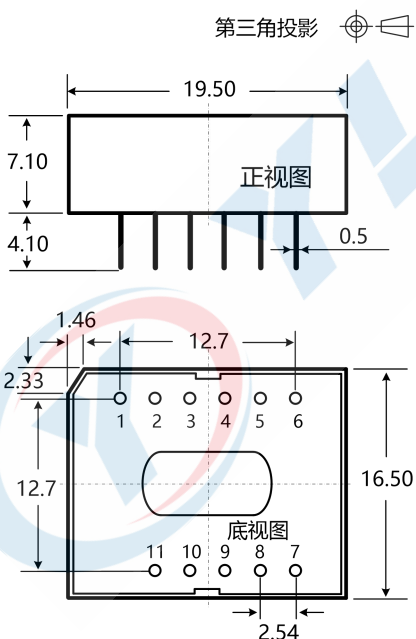
TD302D232H, TD502D232H是一种高速双路隔离型RS-232收发器, 适用于双向数据通信, 最高波特率可达115200bps。该收发器内部集成隔离型DC/DC变换器, 只需单电源供电, 就可实现控制器与RS-232收发器之间的电气隔离, 最高隔离电压达2500VDC, 无需另外配置隔离电源, 方便用户应用。

### 3 适用范围:

工业通信、煤矿行业、电力监控、石油化工、楼宇自动化、PLC与变频器的通信...

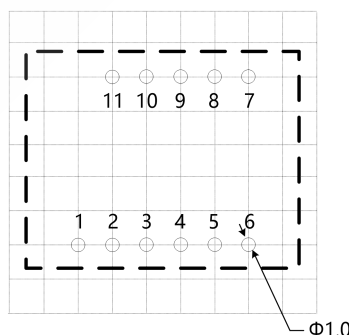
### 4 外观尺寸与引脚说明:

#### 4.1 外观尺寸图



注:  
尺寸单位: mm  
端子直径公差:  $\pm 0.10$   
未标注之公差:  $\pm 0.25$

#### 4.2 建议印刷图



注: 栅格间距为 2.54\*2.54mm

#### 4.3 引脚定义

引脚		描述
序号	名称	
1	VCC	电源输入正
2	GND	电源输入地
3	TXD1	发送脚1
4	RXD1	接收脚1
5	TXD2	发送脚2
6	RXD2	接收脚2
7	R2IN	RS-232 接收器输入 2
8	T2OUT	RS-232 接收器输出 2
9	R1IN	RS-232 接收器输入 1
10	T1OUT	RS-232 接收器输出 1
11	RGND	隔离输出电源地

## 5 产品型号表

产品型号	电源电压范围 (VDC)	静态电流 (mA, Typ)	最大工作电流 (mA)	传输波特率 (bps)	节点数 (pcs)	类型
TD302D232H	3.3 (3.15~3.45)	60	100	115200	2	高速
TD502D232H	5 (4.75~5.25)	30	90	115200	2	高速

## 6 规格参数

### 6.1 最大极限参数

超出以下极限值使用，可能会造成模块永久性损坏，

项目	条件	最小值	标称值	最大值	单位
输入电压范围	TD302D232H	-0.7	3.3	5	V dc
	TD502D232H	-0.7	5	7	
引脚耐焊接温度	手工焊接@3~5 秒	--	370	--	°C
	波峰焊接@5~10 秒	--	265	--	
热拔插	--	不支持			

注：该系列模块没有输入防反接功能，严禁输入正负接反，否则会造成模块不可逆转的损坏。

### 6.2 输入特性

项目	符号	条件	最小值	标称值	最大值	单位
输入电压	$V_{CC}$	TD302D232H	3.15	3.3	3.45	V dc
		TD502D232H	4.75	5	5.25	
TXD 逻辑电平	高电平	$V_{IH}$	$0.7V_{CC}$	--	$V_{CC}+0.5$	
	低电平	$V_{IL}$	0	--	$0.3V_{CC}$	
RXD 逻辑电平	高电平	$V_{OH}$	$I_{RXD}=-4mA$	$V_{CC}-0.2$	--	
	低电平	$V_{OL}$	$I_{RXD}=4mA$	--	0.2	
TXD 驱动电流	$I_{TXD}$		2		mA	
RXD 输出电流	$I_{RXD}$			10		
TXD 上拉电阻	$R_{TXD}$			10	kΩ	
串行接口		TD302D232H	3.3V 标准 UART 接口			
		TD502D232H	5V 标准 UART 接口			

### 6.3 输出特性

项目	符号	条件	最小值	标称值	最大值	单位
内置隔离输出电源电压	$V_O$	标称输入电压	--	--	--	V dc
发送器输出电压	$V_{OD}$	标称输入电压，差分负载为 3KΩ	±5	±5.4	--	
接收器输入电压	$I_{OD}$		-15	--	+15	
总线接口保护			ESD 静电保护			

### 6.4 传输特性

项目	符号	条件	最小值	标称值	最大值	单位
收发器输入阻抗		$-7V \leq V_{CM} \leq +12V$	3	5	7	kΩ
数据传输延时			100	--	1000	ns

## 6.5 通用特性

项目	条件	最小值	标称值	最大值	单位
电气隔离		两端隔离（输入、输出相互隔离）			
隔离电压	测试时间 1 分钟，漏电流<5mA，湿度<95%	--	2.5K	--	V dc
工作温度范围	输出为满载	-40	--	+85	°C
存储温度	--	-55	--	+125	°C
存储湿度	无凝结	--	--	95	%
工作时外壳温升		--	20	--	°C
使用环境	周围环境存在灰尘、强烈振动、冲击以及对产品元器件有腐蚀的气体可能会对产品造成损坏				

## 6.6 物理特性

项目	条件
外壳材料	黑色阻燃耐热塑料（UL94-V0）
封装尺寸	19.50*16.50*7.10mm
重量	4.0g（标称）
冷却方式	自然空冷

## 6.7 EMC 特性

分类	项目	参数	等级
EMS	静电放电抗扰度	IEC/EN 61000-4-2 Contact $\pm 4\text{KV}/\text{Air} \pm 8\text{KV}$ （裸机、RS-232 端口）	Perf.Criteria B
		IEC/EN 61000-4-2 Contact $\pm 8\text{KV}/\text{Air} \pm 15\text{KV}$ （推荐电路见图 2）	Perf.Criteria B
	脉冲群抗扰度	IEC/EN 61000-4-4 $\pm 2\text{KV}$	Perf.Criteria B
	雷击浪涌抗扰度	IEC/EN 61000-4-5 共模 $\pm 2\text{KV}$ （裸机、RS-232 端口）	Perf.Criteria B
		IEC/EN 61000-4-5 差模 $\pm 2\text{KV}$ ，共模 $\pm 4\text{KV}$ （推荐电路见图 2）	Perf.Criteria B
传导骚扰抗扰度	IEC/EN61000-4-6 3Vr.m.s	Perf.Criteria A	

- 注：（1）输入电压不能超过所规定范围值，否则可能会造成永久性不可恢复的损坏。  
 （2）此参数仅限 232 通信端口，即 RIN、TOUT、RGND，测试时模块初级不接地。  
 （3）如没有特殊说明，本手册中的参数都是在 25°C，湿度 40%~75%，输入标称电压下测得。

## 7 设计参考

### 7.1 典型应用

TD502D232H的TXD和RXD脚接口匹配电平为5V,TD302D232H的TXD和RXD脚接口匹配电平为3.3V，可直接嵌入电路板中，通过串行接口与外部设备通讯。若用户需通过 DB9 串口线连接外部设备，需考虑 DB9 串口线的内部连接情况，DB9 串口线有 2、3 引脚直接连接和交叉连接两种。图 1、给出了TDx02D232H 模块与 MCU 串行接口连接，232 通道使用直连、交叉串口线与外部设备通讯的典型连接电路。

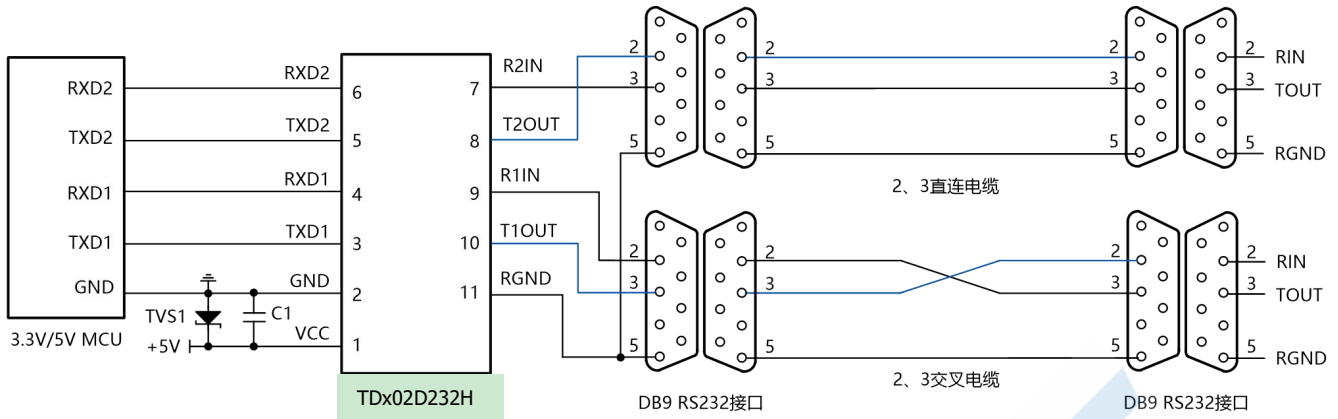


图 1. 典型连接电路图

## 7.2 EMC 典型推荐电路

TDx02D232H 模块若应用于环境比较恶劣（如高压电力、雷击等环境）的场合，为确保模块可靠工作，建议用户在模块 TOUT、RIN 线端外加 TVS 管、防雷管等器件构成端口保护电路。具体推荐的应用电路如图 2 所示，推荐参数如表 1 所示。推荐电路图和参数值只做参考，请根据实际情况来确定是否需要电路图中的器件。

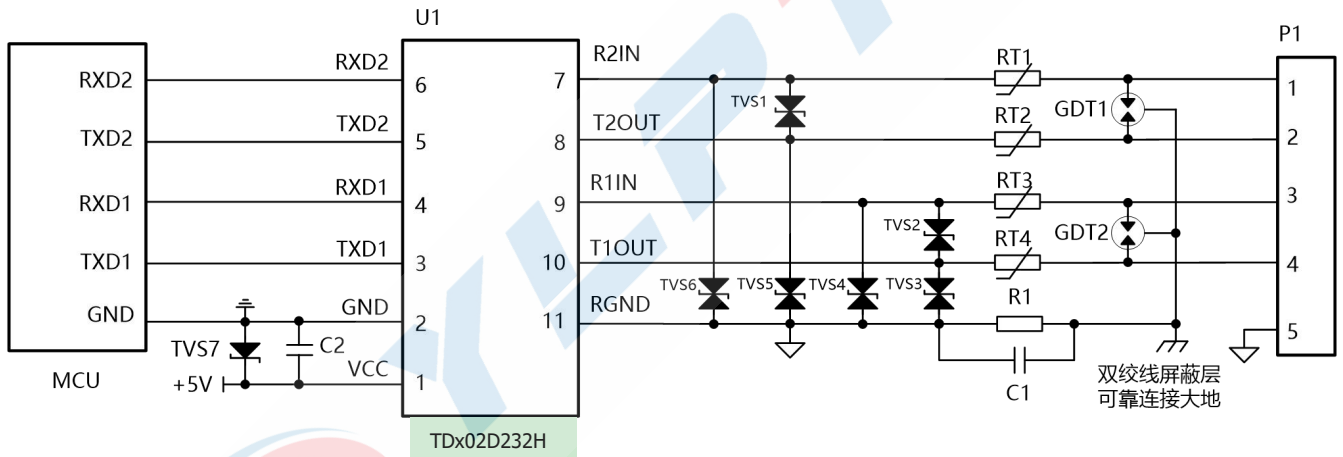


图 2. EMC 推荐电路

若需要满足特定的浪涌等级要求，建议使用图3所示的推荐保护电路，表 1 给出了一组推荐的器件参数，推荐电路图和参数值只做参考，请根据实际情况来确定适当的参数值。

表 1. EMC推荐参数

标号	型号	标号	型号
C1	102, 2KV,1206	TVS1, TVS2	SMBJ30CA
R1	1MΩ, 1206	TVS3, TVS4, TVS5, TVS6	SMBJ18CA
RT1, RT2, RT3, RT4	SMD1206-010	TVS7	SMBJ5.0A
C2	10 μF, 25V	GDT1, GDT2	B3D090L
U1	TDx02D232H 模块		

## 8 重要声明

中山市易川电子科技有限公司保留所有权利，产品数据手册更新时恕不另行通知。

## X-ON Electronics

Largest Supplier of Electrical and Electronic Components

*Click to view similar products for [Interface Modules](#) category:*

*Click to view products by [YLPTEC](#) manufacturer:*

Other Similar products are found below :

[FAB118](#) [9441560000](#) [60016-023](#) [PCE-DP10-00A1E](#) [60016-002](#) [60006-004](#) [SNAP-PAC-SB2](#) [60011-093](#) [ADAM-4541-C](#) [ADAM-4510S-F](#)  
[ADC-30AB](#) [BBA](#) [USB-CARD-READER](#) [USB-RS485](#) [USB-SATA](#) [TD501D232H](#) [RSM232D](#) [TD502D232H](#) [RS232 TO RS485](#)  
[TD302D232H](#) [TD501D232H](#) [RSM232](#) [RSM232D](#) [TD301D232H](#) [TD302D232H](#) [TD502D232H](#) [1020882](#) [1021056](#) [1021058](#) [1021080](#) [73-](#)  
[544-002](#) [UC-357](#) [485LDRC9](#) [485OPDRI](#) [U442-DOCK1](#) [UH104](#) [US-257](#) [VESP211-232](#) [422LP9R](#) [422PP9R](#) [422PP9TB](#) [4850PDRHS](#) [US-](#)  
[279](#) [FOSTCDRI-PH-MT](#) [HP-USB-14](#) [UEXTX5](#) [2316379](#) [2316382](#) [B126-1A1](#) [2465](#) [301-1001-11](#)