

CAN FD 小体积高速隔离收发模块

特点

- 单电源输入(3.3V/5.0V)
- 集成隔离 DC/DC 电源
- 2500VDC 隔离电压
- 满足 ISO 11898-5 标准
- 支持 CAN FD
- 最高速率 5Mbps
- 标准 DIP8 封装
- 抗电磁干扰能力强
- 电磁辐射极低
- 未上电节点不影响总线
- 网络最多可连接 110 个节点
- 工作温度范围：-40°C to +105°C



应用

- 汽车电子
- 工业自动化
- 石油化工
- 智能建筑
- 电力监控
- 轨道交通
- 电池管理
- 新能源

选型

产品型号	电源电压(V)	波特率(bps)	静态电流(mA)	最大电流(mA)	最大节点数
TD301MCANFD	3.3(3.15-3.45)	40k-5M	10	100	110
TD501MCANFD	5.0(4.75-5.25)	40k-5M	12	80	110

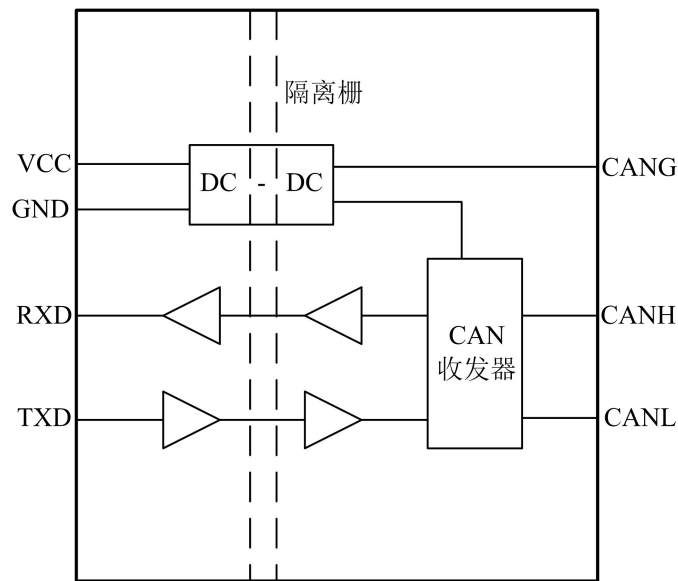
概述

TD301MCANFD/TD501MCANFD是一种内部集成DC/DC电源的超小体积CAN隔离高速收发模块，满足ISO11898-5标准，支持CAN FD。可实现CAN控制器与CAN总线之间电气隔离，切断各通信节点间的地电位差导致的环路电流，减小噪声干扰，增强通信的可靠性，提高总线的稳定性。

本模块将CAN控制器输出转换为差分信号接入CAN总线，同时将接收的差分信号转换为逻辑电平输入CAN控制器，传输速率高达5Mbps。集成隔离DC/DC变换器，可与ARM控制器或FPGA的CAN控制器共用电源，简化硬件电路设计。DIP8封装，超小体积，可以有效节约PCB面积。能适应恶劣的电磁环境，具有良好的抗干扰特性。

最大允许值

参数		最小值	最大值	单位
电源 VCC 对地电压	CTM1051AM	-0.3	3.6	V
	CTM1051M	-0.3	5.5	V
CANH, CANL 端总线电压		-58	58	V
CANH, CANL 端瞬态脉冲电压		-150	100	V
RXD 输出电压		-0.3	V _{CC} +0.3	V
TXD 输入电压		-0.3	V _{CC} +0.3	V
隔离电压 (DC)		2500		V
CANH, CANL 端子 ESD (HBM,IEC61000-4-2)		±8		kV
CANH, CANL 端子短路时间		连续		
工作温度		-40	105	°C
存储温度		-50	125	°C



功能图

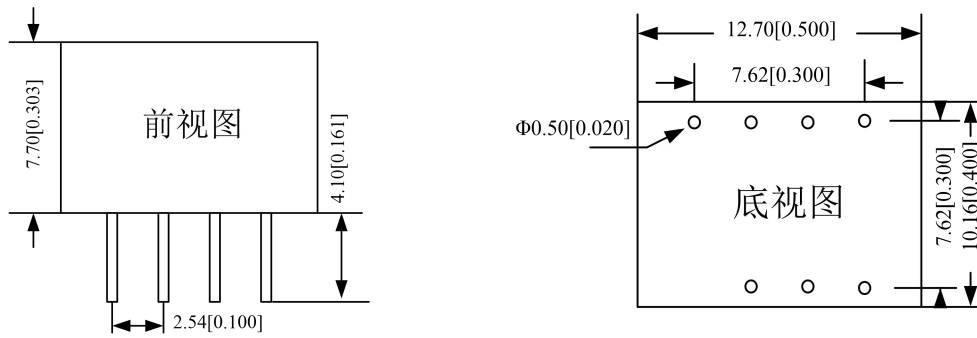
电气特性

无特别说明，以下参数是在 25℃ 下测量得到

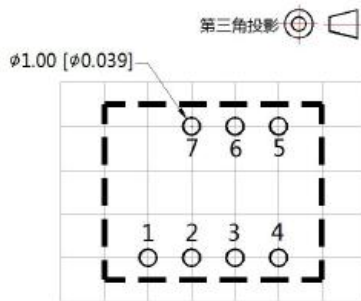
符号	参数	条件	最小值	典型值	最大值	单位
电源						
V _{CC}	输入电压	V _{CC} =5.0V	4.75	5.0	5.25	V
		V _{CC} =3.3V	3.15	3.3	3.45	V
I _{CC}	输入电流	V _{CC} =5.0V, 空载		12	15	mA
		V _{CC} =3.3V, 空载		10	12	mA
V _{CC2}	输出电压	V _{CC} =5.0V, 100mA 负载	4.5	5.0		V
		V _{CC} =3.3V, 100mA 负载	4.5	5.0		V
I _{CC2}	输出电流				110	mA
η	电源效率	100mA 负载		70		%
发送器						
V _{ODD}	差分输出电压 (显性)	R _L =60 Ω	1.5	2	3	V
V _{ODR}	差分输出电压 (隐性)	R _L =60 Ω	-120		12	mV
V _{OC}	共模输出电压	R _L =60 Ω		600		mV
R _L	差分负载电阻		45	60	65	Ω
接收器						
V _{IT+}	正向门限电压	-7 ≤ V _{CM} ≤ +12V		750	900	mV
V _{IT-}	反向门限电压		500	650		mV
Δ V _{TH}	输入电压回滞	V _{CM} =0V	50	120	200	mV
R _{ID}	差分输入阻抗		19	30	52	kΩ
R _{IN}	输入阻抗		9	15	28	kΩ
逻辑部分						
V _{IL}	输入低电平	V _{CC} =3.3V	0		1.0	V
		V _{CC} =5.0V	0		1.5	V
V _{IH}	输入高电平	V _{CC} =3.3V, TXD	2.3		3.3	V
		V _{CC} =5.0V, TXD	3.5		5.0	V
V _{OH}	输出高电平	输出电流: -4mA	V _{CC} -0.4			V
V _{OL}	输出低电平	输出电流: 4mA			0.4	V
I _{IN}	输入电流	TXD			10	μA
开关特性						
t _{PLHD} , t _{PHLD}	发送传输延迟	R _L =60 Ω, C _L =50pF		55	120	ns
t _{SKEW}	差分输出偏差	R _L =60 Ω, C _L =50pF		45	85	ns
t _r , t _f	发送上升下降时间	R _L =60 Ω, C _L =50pF		50	100	ns
t _{PLHR} , t _{PHLR}	接收传输延迟	R _L =60 Ω, C _L =15pF		65	120	ns
t _r , t _f	接收上升下降时间			2	4	ns
t _{Loop1}	隐性到显性环路延迟	R _L =60 Ω, C _L =15pF		120	250	ns
t _{Loop2}	显性到隐性环路延迟	R _L =60 Ω, C _L =15pF		120	250	ns

ESC 特性						
	静电放电抗扰度	IEC/EN 61000-4-2 Contact $\pm 4\text{kV}$ / Air $\pm 8\text{kV}$ (裸机, 总线端口)			Perf. Criteria B	
	脉冲群抗扰度	IEC/EN 61000-4-4 $\pm 2\text{kV}$ (裸机, 总线端口)			Perf. Criteria B	
	浪涌抗扰度	IEC/EN 61000-4-5 共模 $\pm 2\text{kV}$ (裸机, 总线端口)			Perf. Criteria B	
		IEC/EN 61000-4-5 差模 $\pm 2\text{kV}$ (裸机, 总线端口)			Perf. Criteria B	
	传导骚扰抗扰度	IEC/EN 61000-4-6 3Vr.m.s (裸机)			Perf. Criteria A	
绝缘性能						
V_{ISO}	隔离电压	1 分钟	2500			VDC
	共模瞬态抑制		± 15			$\text{kV}/\mu\text{s}$
C_{IO}	初次级间电容		20			pF
V_{IORM}	工作绝缘电压		560			V_{PEAK}
	爬电距离		7.62			mm
R_{IO}	绝缘阻抗	500VDC		$>10^9$		Ω

外形尺寸



建议 PCB 印刷板图



注:

尺寸单位: mm

端子直径公差: ± 0.10

未标注之公差: ± 0.25

栅格间距: 2.54*2.54

管脚定义

编号	名称	功能
1	RXD	接收器输出
2	TXD	发送器输入
3	GND	输入电源地
4	VCC	输入电源正
5	CANG	隔离输出地
6	CANL	CANL 引脚
7	CANH	CANH 引脚

功能表

发送器

输入	输出		总线状态
	CANH	CANL	
TXD			
L	H	L	显性
H	Z	Z	隐性
OPEN	Z	Z	隐性

接收器

CAN 总线差分输入电压 $V_{ID}=V(CANH)-V(CANL)$	输出 RXD
$V_{ID} \geq 900mV$	L
$500mV < V_{ID} < 900mV$?
$V_{ID} \leq 500mV$	H
OPEN	H

H: 高电平; L: 低电平; Z: 高阻; OPEN: 开路; ? : 不确定

应用信息

TD301MCANFD/TD501MCANFD是一种隔离型CAN高速收发模块，内部集成数字隔离器与隔离DC/DC变换器，确保微处理器或FPGA的CAN协议链接层与CAN总线之间实现完全电气隔离，由此提高总线节点的共模电压承受能力，切断由各节点间的电位差导致的环路电流，减小噪声干扰，改善通信质量，提高总线稳定性。通过数字隔离器使数据传输速率可高达5Mbps。隔离DC/DC变换器可与MCU或FPGA共用3.3V或5V电源，简化电路设计，节省PCB空间。

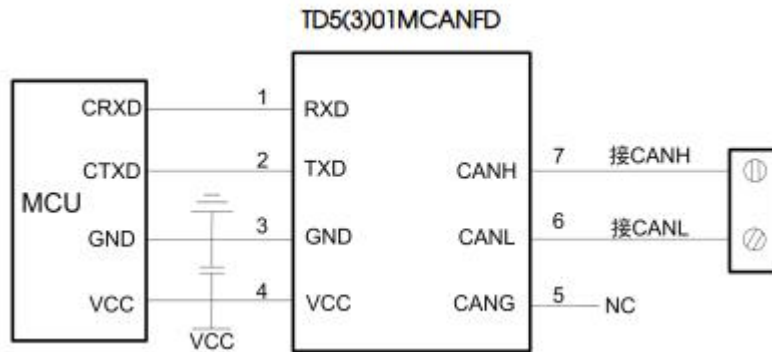


图1 典型应用电路图

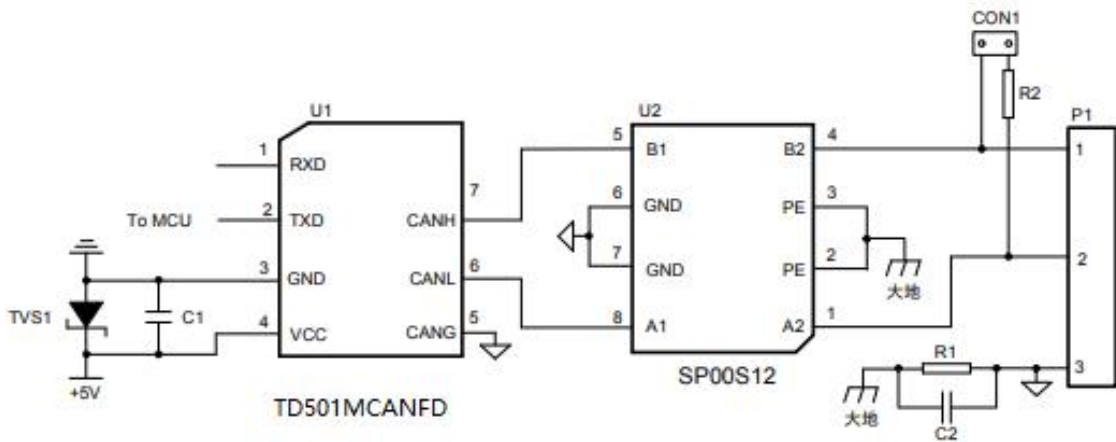


图2 推荐应用电路

CAN总线组网推荐使用屏蔽双绞线，确保屏蔽层可靠单点接地。如现场电磁干扰非常严重，建议采用双层屏蔽双绞线，并尽量远离干扰源。CANG接于内层屏蔽，外层屏蔽单点接大地。模块应用在容易遭受雷击等场所时，需要对CAN信号端口添加更高等级的防护电路，保证模块不被损坏以及总线的可靠通信。

CAN总线通讯距离与通讯速率和应用场景相关，为了保证可靠通信，总线必须增加终端电阻。可以根据通讯距离、线缆阻抗和节点数量调整终端电阻阻值。

CAN隔离收发模块必须与CAN控制器逻辑电平保持一致，否则无法正常通信。3.3V电平CAN控制器选择TD301MCANFD，5V电平CAN控制器选择TD501MCANFD配套使用。

X-ON Electronics

Largest Supplier of Electrical and Electronic Components

Click to view similar products for [Media Converters](#) category:

Click to view products by [YLPTEC](#) manufacturer:

Other Similar products are found below :

[CF-020010-264](#) [RSM3485PCT](#) [CAN-BUS-XL2515](#) [CTM1051KAT](#) [TD322D485H-A](#) [CTM1051KT](#) [TD322DCAN](#) [TD301D485H](#)
[CTM8251KD](#) [CTM8251KAT](#) [RSM3485IDHT](#) [RSM3485CT](#) [CTM8251KT](#) [RSM485IDHT](#) [CTM1051T](#) [TD501D485H-E](#) [RSM485ECHT](#)
[TD501DCANH3](#) [TD501DCAN](#) [CTM8251AT](#) [TD301D485H-A](#) [TD301DCAN](#) [TD522DCAN](#) [TD321D485H-A](#) [RSM485PHT](#) [RSM485PCT](#)
[TD522D485H-A](#) [CTM8251KAD](#) [TD501D485H](#) [RSM3485IQHT](#) [CTM1051AMG](#) [CTM1051MG](#) [RSM485LECHT](#) [SC1510R](#) [CSM300](#)
[CTM8251AT](#) [TD302DCAN](#) [TD301MCAN](#) [CTM1051M](#) [TD301MCANFD](#) [TD301DCAN](#) [CTM1051](#) [CTM1051T](#) [TD322DCAN](#)
[TD301DCANH3](#) [TD522DCAN](#) [CTM1051AT](#) [CTM1051AMG](#) [CTM8251T](#) [CTM1051KT](#)