

通用双路双隔离 CAN 收发器

- 符合“ISO 11898-2”标准
- 未上电节点不影响总线
- 单网络至少可连接 110 个节点
- 外壳及灌封料符合 UL94-V0 标准
- 具有极低电磁辐射和高的抗电磁干扰性
- 高低温特性好，满足工业级产品要求



2 产品说明:

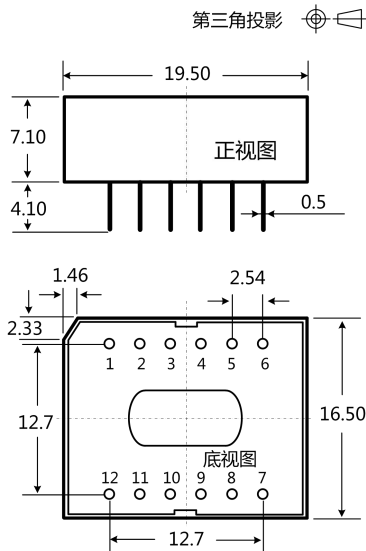
通用双路双隔离CAN收发模块系列TD322DCAN/TD522DCAN，是一款集成隔离电源，信号隔离芯片，CAN收发芯片于一体的两路CAN总线收发模块。产品的主要功能是将逻辑电平转换为CAN总线的差分电平，实现信号隔离，两路CAN总线收发器之间相互隔离；产品自带定压隔离电源，可实现2500VDC的电气隔离，并具有高ESD保护功能。产品可方便地嵌入用户设备，使设备轻松实现CAN总线网络的连接功能。

3 适用范围:

汽车电子，仪器、仪表，铁路运输，石油化工，电力监控，工业控制，智能家居...

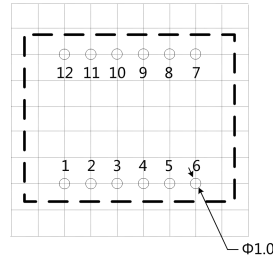
4 外观尺寸与引脚说明:

4.1 外观尺寸图



注：
尺寸单位：mm
端子直径公差：±0.10
未标注之公差：±0.25

4.2 建议印刷图



注：栅格间距为 2.54*2.54mm

4.3 引脚定义

| 引脚 | | 描述 |
|----|-------|-----------|
| 序号 | 名称 | |
| 1 | VCC | 电源输入正 |
| 2 | GND | 电源输入地 |
| 3 | RXD1 | 接收脚 1 |
| 4 | TXD1 | 发送脚 1 |
| 5 | RXD2 | 接收脚 2 |
| 6 | TXD2 | 发送脚 2 |
| 7 | CANH2 | CANH 脚 2 |
| 8 | CANL2 | CANL 脚 2 |
| 9 | CANG2 | 隔离电源输出地 2 |
| 10 | CANH1 | CANH 脚 1 |
| 11 | CANL1 | CANL 脚 1 |
| 12 | CANG1 | 隔离电源输出地 1 |

5 产品型号表

| 产品型号 | 电源电压范围 (VDC) | 静态电流 (mA, Typ) | 最大工作电流 (mA) | 传输波特率 (bps) | 节点数 (pcs) | 类型 |
|-----------|-----------------|----------------|-------------|-------------|-----------|----|
| TD322DCAN | 3.3 (3.15~3.45) | 63 | 250 | 5k~1M | 110 | 通用 |
| TD522DCAN | 5 (4.75~5.25) | 45 | 180 | | | |

6 规格参数

6.1 最大极限参数

超出以下极限值使用，可能会造成模块永久性损坏，

| 项目 | 条件 | 最小值 | 标称值 | 最大值 | 单位 |
|---------|-------------|------|-----|-----|------|
| 输入电压范围 | TD322DCAN | -0.7 | 3.3 | 5 | V dc |
| | TD522DCAN | -0.7 | 5 | 7 | |
| 引脚耐焊接温度 | 手工焊接@3~5 秒 | -- | 370 | -- | °C |
| | 波峰焊接@5~10 秒 | -- | 265 | -- | |
| 热拔插 | -- | 不支持 | | | |

注：该系列模块没有输入防反接功能，严禁输入正负接反，否则会造成模块不可逆转的损坏。

6.2 输入特性

| 项目 | 符号 | 条件 | 最小值 | 标称值 | 最大值 | 单位 |
|----------|-----------|-----------|-----------------|--------------|--------------|----------|
| 输入电压 | V_{CC} | TD322DCAN | 3.15 | 3.3 | 3.45 | V_{DC} |
| | | TD522DCAN | 4.75 | 5 | 5.25 | |
| TXD 逻辑电平 | 高电平 | V_{IH} | $0.7V_{CC}$ | -- | $V_{CC}+0.5$ | |
| | 低电平 | V_{IL} | 0 | -- | $0.3V_{CC}$ | |
| RXD 逻辑电平 | 高电平 | V_{OH} | $I_{RXD}=4mA$ | $V_{CC}-0.4$ | $V_{CC}-0.2$ | -- |
| | 低电平 | V_{OL} | $I_{RXD}=4mA$ | -- | 0.2 | 0.4 |
| TXD 驱动电流 | I_{TXD} | | 2 | | | mA |
| RXD 输出电流 | I_{RXD} | | | | 10 | |
| 串行接口 | | TD322DCAN | 3.3V 标准 UART 接口 | | | |
| | | TD522DCAN | 5V 标准 UART 接口 | | | |

6.3 输出特性

| 项目 | 符号 | 最小值 | 标称值 | 最大值 | 单位 | |
|-------------|------------------------------|----------------|-------|------|---------|----------|
| 显性电平 (逻辑 0) | CANH | $V_{(OD)CANH}$ | 2.75 | 3.5 | 4.5 | V_{DC} |
| | CANL | $V_{(OD)CANL}$ | 0.5 | 1.5 | 2.25 | |
| 逻辑电平 (逻辑 1) | CANH | $V_{(OR)CANH}$ | 2 | 2.5 | 3 | |
| | CANL | $V_{(OR)CANL}$ | 2 | 2.5 | 3 | |
| 差分电平 | 显性(逻辑 0) | $V_{diff(d)}$ | 1.5 | 2 | 3 | |
| | 隐性(逻辑 1) | $V_{diff(r)}$ | -0.05 | 0 | 0.05 | |
| 总线引脚最大耐压 | V_x | -27 | -- | +40 | | |
| 总线瞬态电压 | V_{trt} | -100 | -- | +100 | | |
| 总线引脚漏电流 | $(V_{CC}=0V, V_{CANH/L}=5V)$ | -10 | -- | +10 | μA | |
| 总线接口保护 | 符合 ISO/DIS 11898 标准，双绞线输出 | | | | | |

6.4 传输特性

| 项目 | 符号 | 最小值 | 标称值 | 最大值 | 单位 | |
|------------|------------------|-------------------|-----|-----|-----|----|
| 数据延时 | TXD 发送延时 | t_T | -- | 80 | -- | ns |
| | RXD 接收延时 | t_R | -- | 130 | -- | |
| | 循环延迟 | $t_{PD(TXD-RXD)}$ | -- | 210 | 250 | |
| TXD 显性超时时间 | $T_{to(dom)TXD}$ | 2.5 | -- | 16 | ms | |

6.5 通用特性

| 项目 | 条件 | 最小值 | 标称值 | 最大值 | 单位 |
|---------|------------------------------------------|------|-----|------|-----|
| 隔离电压 | 输入-输出, 测试时间 1 分钟, 漏电流<5mA | 2.5K | -- | -- | VDC |
| | 两路输出之间, 测试时间 1 分钟, 漏电流<5mA | 1.5K | -- | -- | |
| 工作温度范围 | 输出为满载 | -40 | -- | +85 | °C |
| 存储温度 | -- | -55 | -- | +125 | °C |
| 存储湿度 | 无凝结 | -- | -- | 95 | % |
| 工作时外壳温升 | | -- | 20 | -- | °C |
| 使用环境 | 周围环境存在灰尘、强烈振动、冲击以及对产品元器件有腐蚀的气体可能会对产品造成损坏 | | | | |

6.6 物理特性

| 项目 | 条件 |
|------|--------------------|
| 外壳材料 | 黑色阻燃耐热塑料 (UL94-V0) |
| 封装尺寸 | 19.50*16.50*7.10mm |
| 重量 | 4.0g (标称) |
| 冷却方式 | 自然空冷 |

6.7 EMC 特性

| 分类 | 项目 | 参数 | 等级 |
|---------|-------------------------|-----------------------------------------------------------------|-----------------|
| EMS | 静电放电抗扰度 | IEC/EN 61000-4-2 Contact $\pm 4KV/Air \pm 8KV$ (裸机) | Perf.Criteria B |
| | | IEC/EN 61000-4-2 Contact $\pm 8KV/Air \pm 15KV$ (推荐电路见图 2/ 图 3) | Perf.Criteria B |
| | 脉冲群抗扰度 | IEC/EN 61000-4-4 $\pm 2KV$ | Perf.Criteria B |
| | 雷击浪涌抗扰度 | IEC/EN 61000-4-5 共模 $\pm 2KV$ (裸机) | Perf.Criteria B |
| | | IEC/EN 61000-4-5 差模 $\pm 2KV$, 共模 $\pm 4KV$ (推荐电路见图 2/ 图 3) | Perf.Criteria B |
| 传导骚扰抗扰度 | IEC/EN61000-4-6 3Vr.m.s | Perf.Criteria A | |

7 设计参考

7.1 典型应用

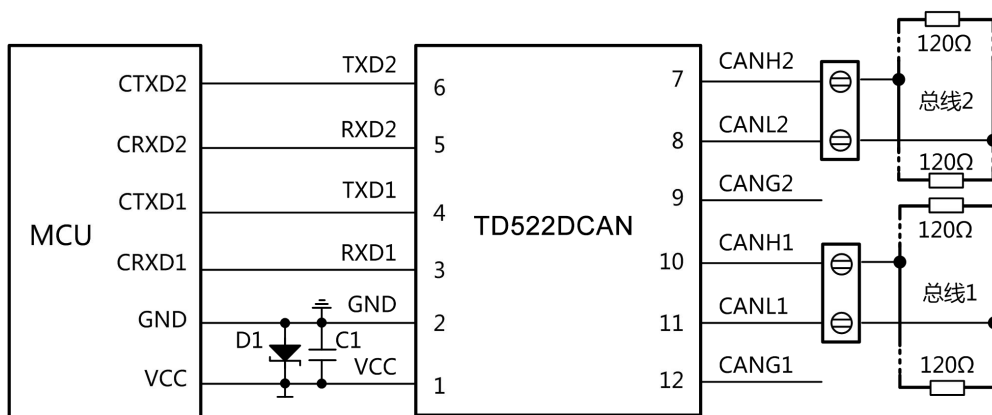


图 1. 典型连接电路

TD(3)522DCAN 可应用于两个不同的CAN 网络之间，典型如应用到CAN 网桥、CAN 中继器中。两路CAN 通道之间相互独立，相互隔离。在使用环境优良的简单应用中，如收发器测试、产品短距离通信测试等。模块接上电源，端口和MCU 及CAN 网络总线连接，一般场合下，模块接上电源，端口和CAN控制器及CAN网络总线连接，无需外加器件便可直接使用。图1 所示为5V 带CAN控制器的MCU接口与TD522DCAN隔离收发器模块的连接图，模块必须采用 5V 电源供电，模块的TXD、RXD脚接口匹配电平为5V，不支持3.3V系统电平。同理3.3V 带CAN控制器的MCU接口与TD322DCAN隔离收发器模块的连接，模块必须采用 3.3V电源供电，模块的TXD、RXD脚接口匹配电平为3.3V，不支持5V系统电平。

7.2 EMC 典型推荐电路

一般应用于环境良好的场合时无需再加ESD保护器件，如7.1典型应用中所示的典型连接电路图。但如果应用环境比较恶劣（如高压电力、雷击等环境），那么建议用户一定要在模块CANH/CANL线端外加 TVS 管、共模电感、防雷管、屏蔽双绞线或同一网络单点接大地等保护措施。

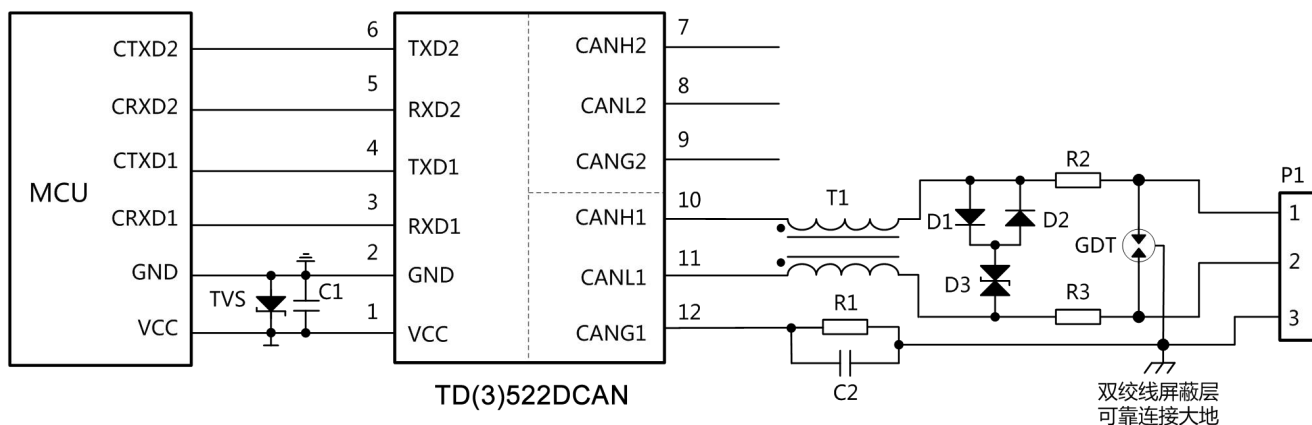


图 2. EMC 推荐电路

若需要满足特定的浪涌等级要求，建议使用图4所示的推荐保护电路，表1给出了一组推荐的器件参数，推荐电路图和参数值只做参考，请根据实际情况来确定适当的参数值。

表1. EMC推荐参数

| 标号 | 型号 | 标号 | 型号 |
|--------|--------------------|--------|-----------------|
| C1 | 10 μ F, 25V | D1, D2 | 1N4007 |
| C2 | 102, 2KV, 1206 | D3 | SMBJ15CA |
| GDT | 3RL090M-5-S | T1 | B8279S0513N201 |
| R1 | 1M Ω , 1206 | U1 | TD(3)522DCAN 模块 |
| R2, R3 | 2.7 Ω , 2W | | |

8 产品使用注意事项

8.1 CAN控制器 IO 口电平匹配

TD522DCAN的TXD和RXD脚接口匹配电平为5V，不支持3.3V系统电平；TD322DCAN的TXD和RXD脚接口匹配电平为3.3V，不支持5V系统电平。

8.2 模块引脚说明

未使用引脚9、引脚12时，请悬空此引脚。

8.3 总线终端匹配电阻

CAN 总线组网时，无论节点数多少，距离远近，工作速率高低，都需要在总线上增加终端电阻。

8.4 屏蔽线的使用

数据传输线请选用带屏蔽的双绞线，同一网络的屏蔽层请单点接大地；若要求CAN网络具有更好的抗干扰能力，可使用双层屏蔽双绞线，每个节点的CANG连接至内屏蔽层，外屏蔽层再单点连接至大地。

8.5 更多信息

请参考DC-DC应用笔记，网址www.ylptec.com

9 重要声明

中山市易川电子科技有限公司保留所有权利，产品数据手册更新时恕不另行通知。

X-ON Electronics

Largest Supplier of Electrical and Electronic Components

Click to view similar products for [Media Converters](#) category:

Click to view products by [YLPTEC](#) manufacturer:

Other Similar products are found below :

[CF-020010-264](#) [RSM3485PCT](#) [CAN-BUS-XL2515](#) [CTM1051KAT](#) [TD322D485H-A](#) [CTM1051KT](#) [TD322DCAN](#) [TD301D485H](#)
[CTM8251KD](#) [CTM8251KAT](#) [RSM3485IDHT](#) [RSM3485CT](#) [CTM8251KT](#) [RSM485IDHT](#) [CTM1051T](#) [TD501D485H-E](#) [RSM485ECHT](#)
[TD501DCANH3](#) [TD501DCAN](#) [CTM8251AT](#) [TD301D485H-A](#) [TD301DCAN](#) [TD522DCAN](#) [TD321D485H-A](#) [RSM485PHT](#) [RSM485PCT](#)
[TD522D485H-A](#) [CTM8251KAD](#) [TD501D485H](#) [RSM3485IQHT](#) [CTM1051AMG](#) [CTM1051MG](#) [RSM485LECHT](#) [SC1510R](#) [CSM300](#)
[CTM8251AT](#) [TD302DCAN](#) [TD301MCAN](#) [CTM1051M](#) [TD301MCANFD](#) [TD301DCAN](#) [CTM1051](#) [CTM1051T](#) [TD322DCAN](#)
[TD301DCANH3](#) [TD522DCAN](#) [CTM1051AT](#) [CTM1051AMG](#) [CTM8251T](#) [CTM1051KT](#)