

20W, 超宽电压输入, 隔离稳压单路/双路,
DIP 封装, DC-DC 电源模块

- 超宽范围输入 (4:1), 输出 20W
- 转换效率 91% (Typ)
- 隔离电压 2250Vdc
- 超低待机功耗: 0.036W (典型值)
- 超快速启动: 1ms (典型值)
- 工作温度范围: $-40^{\circ}\text{C} \sim +85^{\circ}\text{C}$
- 输入欠压保护, 输出短路, 过流, 过压保护
- 金属外壳, 输出纹波低
- 国际标准引脚, PCB 板直插安装



RoHS

URB1D_LD-20WR3& URA1D_LD-20WR3 系列产品输出功率为 20W, 4:1 宽电压输入范围, 效率高达 91%, 2250VDC 的常规隔离电压, 允许工作温度 -40°C to $+85^{\circ}\text{C}$, 具有输入欠压保护, 输出过压、过流、短路保护功能, 裸机满足 CISPR32/EN55032 CLASS A, 广泛应用于医疗、工控、电力、仪器仪表、通信、铁路等领域。

产品选型表

认证	产品型号 ^①	输入电压范围 (Vdc)		输出电压/电流		纹波与噪声	最大容性负载	效率 @满载
		标称值 ^② (范围值)	最大值	输出电压 (Vdc)	输出电流 (mA) (Max. Min.)	满载 (mVp-p) (Typ. /Max.)	μF Max.	% (Min. /Typ.)
	URB1D03LD-20WR3	110 (40-160)	180	3.3	5000/0	30/50	10000	80/82
	URB1D05LD-20WR3			5	4000/0	30/50	10000	83/85
	URB1D09LD-20WR3			9	2222/0	30/50	1600	88/90
	URB1D12LD-20WR3			12	1667/0	50/80	2200	84/86
	URB1D15LD-20WR3			15	1333/0	50/80	1000	84/86
	URB1D24LD-20WR3			24	833/0	50/80	470	85/87
	URA1D05LD-20WR3			± 5	$\pm 2000/0$	30/50	4000	84/86
	URA1D09LD-20WR3			± 9	$\pm 1111/0$	50/80	2000	85/87
	URA1D12LD-20WR3			± 12	$\pm 834/0$	50/80	1000	88/90
	URA1D15LD-20WR3			± 15	$\pm 667/0$	50/80	470	89/91
	URA1D24LD-20WR3			± 24	$\pm 417/0$	50/80	220	89/91

- 注: 1、因篇幅有限, 以上只是典型产品列表, 若需列表以外产品, 请与本公司销售部联系。
2、最大容性负载表示+Vo 或-Vo 可接的最大容性负载, 若超过该值, 产品将无法正常工作。
3、输入电压超过最大值, 可能会造成产品永久损坏;

测试条件: 如无特殊指定, 所有参数测试均在标称输入电压、纯阻性额定负载及 25°C 室温环境下测得。

输入特性

项目	工作条件	Min.	Typ.	Max.	单位
输入电流 (满载/空载)	110VDC 标称输入系列, 标称输入电压	3.3V	-	178/10	mA
		5V/9V	-	214/10	
		12V	-	212/3	

		15V	-	212/3	217/8	
		24V	-	212/3	217/8	
		±5V/9V	-	211/3	216/5	
		±12V	-	202/3	206/5	
		±15V	-	200/3	204/5	
		±24V	-	200/3	204/5	
反射纹波电流	标称输入电压		-	40	-	mA
冲击电压 (1sec. max)	110VDC 标称输入系列		-0.7	-	180	VDC
启动电压	110VDC 标称输入系列		-	-	40	
输入欠压保护	110VDC 标称输入系列		28	33	-	
启动时间	标称输入电压和恒阻负载		-	10	-	mS
输入滤波器类型		PI 型				
热插拔		不支持				
遥控端 (Ctrl) *	模块开启	Ctrl 悬空或接 TTL 高电平 (3.5-12VDC)				
	模块关端	Ctrl 接 GND 或低电平 (0-1.2VDC)				
	关断时输入电流	-	2	7		mA

注: *Ctrl 控制引脚的电压是相对于输入引脚 GND

输出特性

项目	工作及测试条件	+Vo1			-Vo2		
		Min.	Typ.	Max.	Min.	Typ.	Max.
输出负载	负载百分比	0%	-	100%	0%	-	100%
输出电压精度		-	±1.0%	±2.0%	-	±2.0%	±3.0%
线性调整率	输入电压范围	-	±0.2%	±0.5%	-	±1.5%	±2%
负载调整率	20% ~ 100%额定负载, 平衡负载	-	±0.5%	±1%	-	±4.0%	±5.0%
纹波&噪声	纯电阻负载, 20MHz 带宽, 峰峰值	-	50mVp-p	80mVp-p	-	50mVp-p	80mVp-p
启动延迟时间		-	1ms	-	-	1ms	-
输出电压调节	输入电压范围	-	无调节端	-	-	无调节端	-
动态响应阶跃偏差	25%的标称负载阶跃	-	±3.0%	±5.0%	-	±3.0%	±5.0%
动态响应恢复时间		-	300 μs	500 μs	-	300 μs	500 μs
输出过压保护	全电压范围输入	110% Vo	-	160%Vo			
输出过流保护	全电压范围输入	110% Io	150% Io	200% Io			
输出短路保护	全电压范围输入	可持续, 自恢复					

注: ①输出电压为±5VDC、±9VDC 的产品型号, 在 0% - 5%负载条件下, 输出电压精度最大值为±5%;

②按 0%-00%负载工作条件测试时, 负载调整率的指标为±5%;

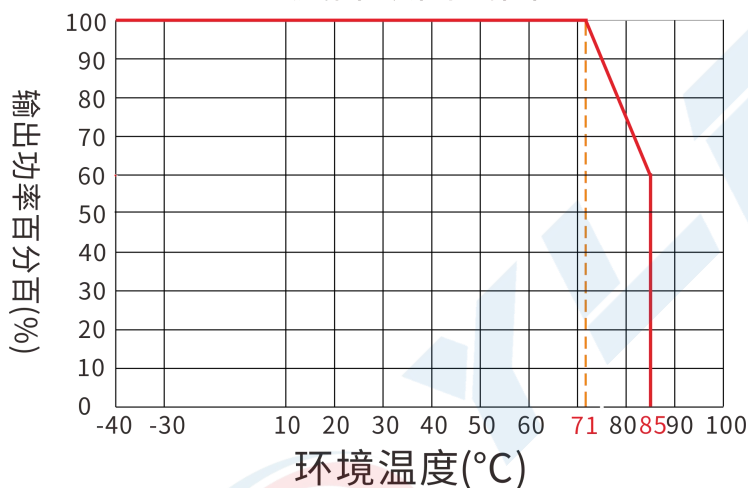
③0%-5%的负载纹波&噪声小于等于 5%Vo. 纹波和噪声的测试方法双绞线测试法, 可以在输出端加容性负载降低轻载纹波。

一般特性

项目	工作条件	Min.	Typ.	Max.	单位
绝缘电压	输入-输出, 测试时间 1 分钟, 漏电流小于 1mA	1500	--	--	VDC
绝缘电阻	输入-输出, 绝缘电压 500VDC	1000	--	--	MΩ
隔离电容	输入-输出, 100KHz/0.1V	--	1000	--	pF
工作温度	使用参考温度降额曲线图	-40	--	+85	°C
储存温度		-40	--	+125	
工作最大壳温		-55	--	+100	
储存湿度	无凝结	5	--	95	%RH
引脚耐焊接温度	焊点距离外壳 1.5mm, 10 秒	--	--	+300	°C
开关频率	PWM 模式	--	250	--	KHz
震动		10-55Hz, 10G, 30 Min. along X, Y and Z			
外壳材料		铝合金外壳			
最小无故障间隔时间	MIL-HDBK-217F@25°C	--	2X10 ⁵	--	Hrs

温度特性曲线图

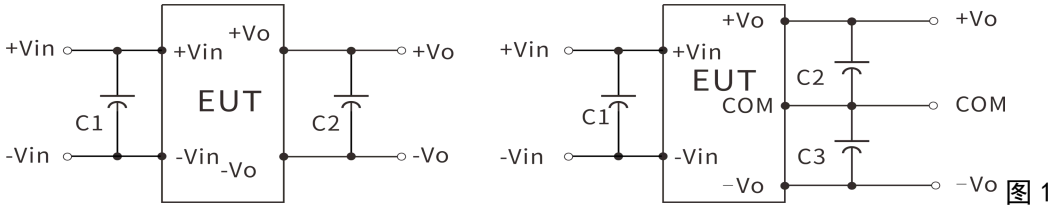
温度降额曲线图



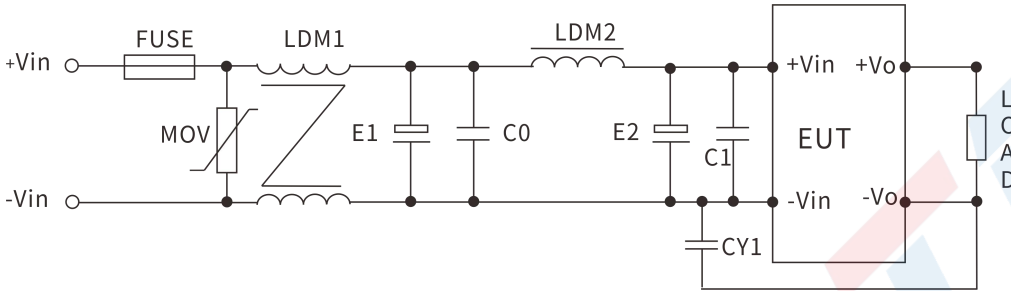
参考设计

1、推荐测试电路

一般推荐电容：C1：47-100 μ F；C2、C3：10-22Mf；所有该系列的DC/DC转换器在出厂前，都是按照（图1）推荐的测试电路进行测试。若要求进一步减少输入输出纹波，可将输入输出外接电容C1、C2、C3加大或选用串联等效阻抗值小的电容，但容值不能大于该产品的最大容性负载。



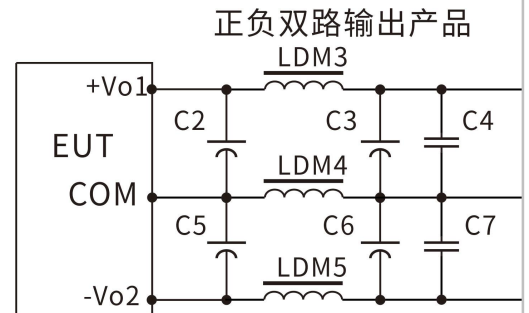
2、EMC 解决方案——推荐电路



参数推荐：

器件代号	24V 输入产品	48V 输入产品	110V 输入产品
FMSE 保险丝	根据客户需求接入相对应的保险丝		
MOV 压敏电阻	14D560K	14D101K	14D201K
LDM1 共模电感	10 mH	15 mH	30 mH
E1、E2 电解电容	100 μ F/50V	100 μ F/100V	63 μ F/200V
C0、C1 陶瓷电容	1 μ F/50V	1 μ F/100V	0.47 μ F/250V
LDM2 差模电感	10 μ H	15 μ H	68 μ H
CY1 安规 Y2 电容	1nF/250Vac		

3、输出滤波外围推荐电路



对纹波&噪声要求一般时，外围推荐仅使用C2、C5即可；对纹波&噪声要求严格时，推荐使用上图电路。

注意：1、C2、C3、C5、C6使用高频低阻电解电容，且总容量不可超过手册标注的最大容性负载，否则模块将无法正常工作。

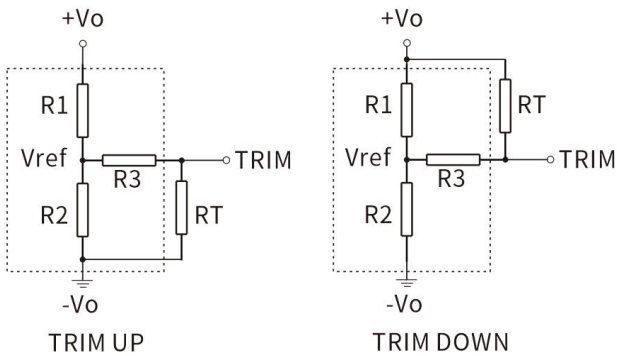
2、容性负载时，必须保证3%的最小负载，否则会引起模块输出异常。

3、LDM5仅使用于双路输出产品。

参数推荐:

器件代号	3.3V 输出	±5V 或 5V 输出	±9V/12V 或	±15V 或 15V 输出	±24V 或 24V 输出
LDM3 电感	0.47 μH	1 μH	2.2 μH	2.2 μH	4.7 μH
LDM4 电感	0.47 μH	1 μH	2.2 μH	2.2 μH	4.7 μH
LDM5 电感	-	1 μH	2.2 μH	2.2 μH	4.7 μH
C2、C3 电解电容	220 μF	220 μF	100 μF	100 μF	68 μF
C5、C6 电解电容	220 μF	220 μF	100 μF	100 μF	68 μF
C4、C7 陶瓷电容	1 μF/50V				

4、Trim 的使用以及 Trim 电阻的计算



Trim 电阻的计算公式:

$$\text{UP: } RT = \frac{\textcircled{R} * R2}{R2 - \textcircled{R}} - R3 \quad \textcircled{R} = \frac{V_{\text{ref}}}{V_o - V_{\text{ref}}} * R1$$

$$\text{down: } RT = \frac{\textcircled{R} * R1}{R1 - \textcircled{R}} - R3 \quad \textcircled{R} = \frac{V_o - V_{\text{ref}}}{V_{\text{ref}}} * R2$$

RT为TRIM电阻
 Ⓜ为自定义参数,无实质含义

Trim 的使用电路(虚线框为产品内部)

参考说明:

Vout (V)	R1 (KΩ)	R2 (KΩ)	R3 (KΩ)	Vref (V)
3.3	30	18.261	84.5	1.25
5	45.3	14.778	84.5	1.25
9	30	11.441	120	2.5
12	56	14.571	84.5	2.5
15	56	11.218	154	2.5
24	84.5	9.791	84.5	2.5

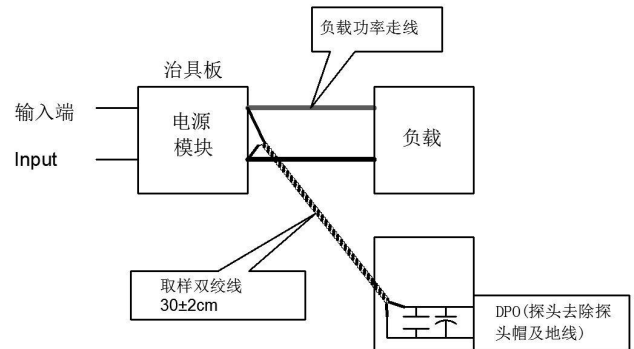
5、纹波&噪声测试：（双绞线法 20MHZ 带宽）

测试方法:

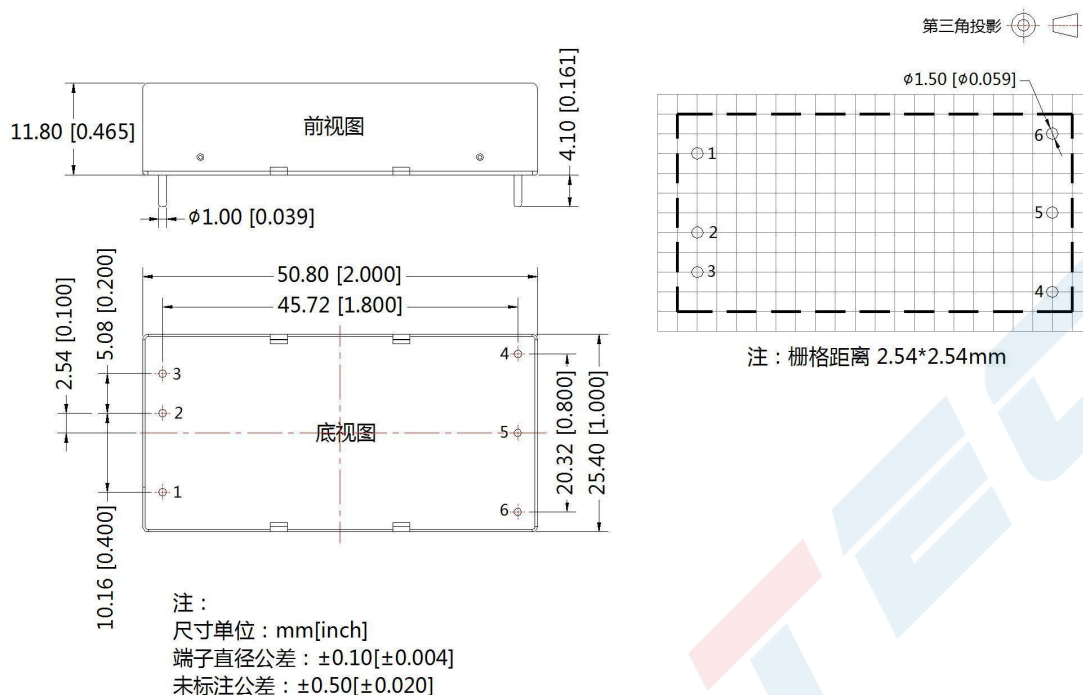
1、纹波噪声是利用 12#双绞线连接,示波器带宽设置为 20MHz, 100M 带宽探头,且在探头端上并联 0.1uF 聚丙烯电容 和 47uF 高频低阻电解电容,示波器采样使用 Sample 取样模式。

2、输出纹波噪声测试示意图:

把电源输入端连接到输入电源,电源输出通过治具板连接到电子负载,测试单独用 30cm±2 cm 取样线直接从电源输出口取样。功率线根据输出电流的大小选取相应线径的带绝缘皮的导线。



封装尺寸与引脚功能图



	1	2	3	4	5	6
单路 (URB)	CTRL	-Vin	+Vin	+Vo	-Vo	TRIM
	控制脚	输入负极	输入正极	输出正极	输出负极	微调脚
双路 (URA)	CTRL	-Vin	+Vin	+Vo1	COM	-Vo2
	控制脚	输入负极	输入正极	输出正极	公共地	输出负极

*注意：电源模块的各管脚定义如与选型手册不符，应以实物标签上的标注为准。

封装描述

封装代号	L x W x H
LD	50.8 X25.4X11.8mm 2.000X 1.000 X0.465 inch

X-ON Electronics

Largest Supplier of Electrical and Electronic Components

Click to view similar products for [Isolated DC/DC Converters](#) - Other category:

Click to view products by [YLPTEC](#) manufacturer:

Other Similar products are found below :

[PS8-500ATX-BB](#) [96PS-AT-400W-TP](#) [OBR23WC1224I](#) [QBVS128A0B41-HZ](#) [QPS1050N030R26](#) [VI-PCWFF-CVV](#) [WRB0512S-3WR2](#)
[TURB4812YMD-10WR3](#) [F0512D-1W](#) [WRB0505S-3WR2](#) [B0512LS-1WR3](#) [VRB2412YMD-6WR3](#) [FW2-05S05C](#) [IB0505LSY-1WR1](#)
[A1212D-1WR3](#) [GHA12100HD-20](#) [URB2412YMD-6WR3](#) [NN1-05S12AN](#) [B0505XT-1WR3](#) [F1515S-2WR3](#) [E1209S-2WR3](#) [KW3-](#)
[24D12ER3](#) [TDK50-48S12](#) [F2405S-2WR3](#) [WRB1203S-3WR2](#) [IB0515LS-1WR3](#) [A0509S-1WR3L](#) [B0305S-1WR3](#) [IB0503LSY-1WR1](#) [FN2-](#)
[05S05C3N](#) [H2415S-2WR2](#) [WRB1215S-1WR2](#) [F0512S-1WR3L](#) [A2415S-1WR3L](#) [A2409S-1WR3L](#) [A1203S-2WR3L](#) [WRB1212S-1WR2](#)
[H2405S-2WR2](#) [A0305S-2WR3L](#) [TDK40-48S05W](#) [TVRB4812LD-50WR3](#) [URB2405YMD-20WR3](#) [FN1-12S05H6](#) [FN2-12S12CN](#) [TDK10-](#)
[12S15W2S](#) [P0503FKS-1W](#) [J06M05S12A](#) [J06M05S05B](#) [J03R05S05S](#) [FN1-3V3S05B3N](#)