

5W, 超宽电压输入, 隔离稳压单路/双路输出

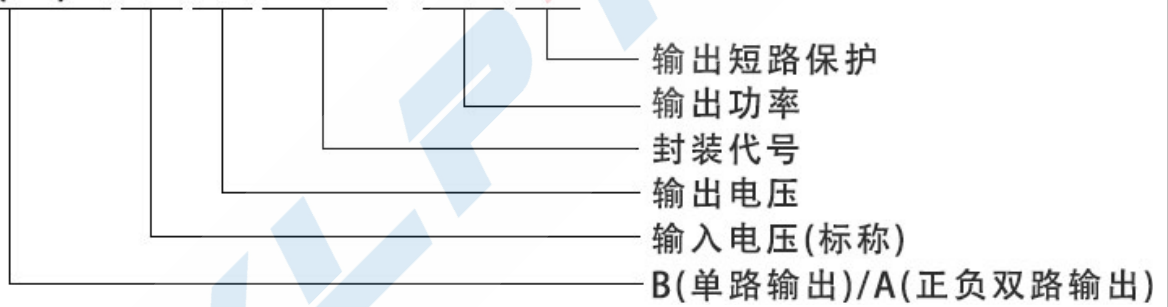
- 超宽范围输入(4:1), 输出6W
- 转换效率91%(Typ)
- 隔离电压1500Vdc
- 超低待机功耗: 0.036W (典型值)
- 超快速启动: 1mS (典型值)
- 工作温度范围: -40°C~+85°C输
- 出短路, 过流, 过压保护
- 金属外壳, 输出纹波低
- 国际标准引脚, PCB板直插安装



CE、RoHS

UR(A)B\_YMD-5WR3 系列产品输出功率为5W, 4:1超宽电压输入范围, 效率高达91%, 1500VDC的常规隔离电压, 允许工作温度-40°C to +85°C, 具有输入欠压保护, 输出过压、过流、短路保护功能, 裸机满足 CISPR32/EN55032 CLASSA, 广泛应用于医疗、工控、电力、仪器仪表、通信、铁路等领域。

产品命名: UR(A)B2405YMD-5WR3



产品选型表

认证	产品型号 <sup>①</sup>	输入电压范围 (Vdc)		输出电压/电流		纹波与噪声	最大容性负载	效率@满载
		标称值 <sup>②</sup> (范围值)	最大值	输出电压 (Vdc)	输出电流(mA) (Max.Min.)	满载 (mVp-p) TPY/Max.	μF	(%,Min/TPY)
-	URB2403YMD-5WR3	24 (9~36)	40	3.3	1200/0	30/50	2500	80/82
	URB2405YMD-5WR3			5	1000/0	30/50	2200	83/85
	URB2412YMD-5WR3			12	416/0	50/80	680	87/89
	URB2415YMD-5WR3			15	333/0	50/80	470	88/90
	URB2424YMD-5WR3			24	208/0	50/80	220	88/90
	URA2405YMD-5WR3			±5	±500/0	30/50	1100	83/85
	URA2412YMD-5WR3			±12	±208/0	50/80	330	86/88
	URA2415YMD-5WR3			±15	±167/0	50/80	220	88/90
	URA2424YMD-5WR3			±24	±104/0	50/80	220	88/90

-	URB4803YMD-5WR3	48 (18-75)	80	3.3	1200/0	30/50	2500	80/82
	URB4805YMD-5WR3			5	1000/0	30/50	2200	83/85
	URB4812YMD-5WR3			12	416/0	50/80	680	87/89
	URB4815YMD-5WR3			15	333/0	50/80	470	88/90
	URB4824YMD-5WR3			24	208/0	50/80	220	88/90
	URA4805YMD-5WR3			±5	±500/0	30/50	1100	83/85
	URA4812YMD-5WR3			±12	±208/0	50/80	330	86/88
	URA4815YMD-5WR3			±15	±167/0	50/80	220	88/90
	URA4824YMD-5WR3			±24	±104/0	50/80	100	88/90
-	URB11003YMD-5WR3	110 (40-160)	180	3.3	1200/0	30/50	2500	80/82
	URB11005YMD-5WR3			5	1000/0	30/50	2200	83/85
	URB11012YMD-5WR3			12	416/0	50/80	680	87/89
	URB11015YMD-5WR3			15	333/0	50/80	470	88/90
	URB11024YMD-5WR3			24	208/0	50/80	220	88/90
	URA11005YMD-5WR3			±5	±500/0	30/50	1100	83/85
	URA11012YMD-5WR3			±12	±208/0	50/80	330	86/88
	URA11015YMD-5WR3			±15	±167/0	50/80	220	88/90
	URA11024YMD-5WR3			±24	±104/0	50/80	100	88/90

- 注：1、因篇幅有限，以上只是典型产品列表，若需列表以外产品，请与本公司销售部联系。  
2、最大容性负载表示+Vo 或-Vo 可接的最大容性负载，若超过该值，产品将无法启动。  
3、输入电压超过最大值，可能会造成产品永久损坏。

测试条件：如无特殊指定，所有参数测试均在标称输入电压、纯阻性额定负载及 25°C 室温环境下测得。

#### 输入特性

项目	工作条件	Min.	Typ.	Max.	单位
输入电流 (满载/空载)	24VDC 标称输入系列, 标称输入电压	3.3V	-	201/1	mA
		其它	-	245/1	
	48VDC 标称输入系列, 标称输入电压	3.3V	-	100/0.5	
		其它	-	123/0.5	
	110VDC 标称输入系列, 标称输入电压	3.3V	-	44/0.3	
		其它	-	50/0.3	
反射纹波电流	24VDC 标称输入系列, 标称输入电压	-	40	-	mA

	48VDC 标称输入系列, 标称输入电压	-	30	-	
	110VDC 标称输入系列, 标称输入电压	-	20	-	
冲击电压 (Isec.max)	24VDC 标称输入系列, 标称输入电压	-0.7	-	50	
	48VDC 标称输入系列, 标称输入电压	-0.7	-	100	
	110VDC 标称输入系列, 标称输入电压	-0.7	-	200	
启动电压	24VDC 标称输入系列, 标称输入电压	-	-	9	VDC
	48VDC 标称输入系列, 标称输入电压	-	-	18	
	110VDC 标称输入系列, 标称输入电压	-	-	40	
输入欠压保护	24VDC 标称输入系列, 标称输入电压	5.5	6.5	-	
	48VDC 标称输入系列, 标称输入电压	12	15.5	-	
	110VDC 标称输入系列, 标称输入电压	32	36	-	
启动时间	标称输入电压和恒阻负载	-	1	-	mS
输入滤波器类型		PI 型			
热插拔		不支持			
遥控端 (Ctrl) *	模块开启	Ctrl 悬空或接 TTL 高电平 (3.5-12VDC)			
	模块关断	Ctrl 接 GND 或低电平 (0-1.2VDC)			
	关断时输入电流	-	0	1	mA

注: \*Ctrl 控制引脚的电压是相对于输入引脚 GND

### 输出特性

项目	工作及测试条件	+Vo1			-Vo2			
		Min.	Typ.	Max.	Min.	Typ.	Max.	
输出负载	负载百分比	0%	-	100%	0%	-	100%	
输出电压精度		-	±1.0%	±2.0%	-	±2.0%	±3.0%	
线性调整率	输入电压范围	-	±0.2%	±0.5%	-	±1.5%	±2%	
负载调整率	20% ~ 100%额定负载, 平衡负载	-	±0.5%	±1%	-	±4.0%	±5.0%	
纹波&噪声	纯电阻负载, 20MHz 带宽, 峰峰值	-	50 mVp-p	80 mVp-p	-	50 mVp-p	80 mVp-p	
启动延迟时间		-	1ms	-	-	1ms	-	
输出电压调节	输入电压范围	-	无调节端	-	-	无调节端	-	
动态响应阶跃偏差		-	±3.0%	±5.0%	-	±3.0%	±5.0%	
动态响应恢复时间	25%的标称负载阶跃	-	300μs	500μs	-	300μs	500μs	
输出过压保护	全电压范围输入	110% Vo	-	160%Vo				
输出过流保护	全电压范围输入	110% Io	150% Io	200% Io				
输出短路保护	全电压范围输入	可持续, 自恢复						

注: ①输出电压为±5VDC、±9VDC 的产品型号, 在 0% - 5%负载条件下, 输出电压精度最大值为±5%;

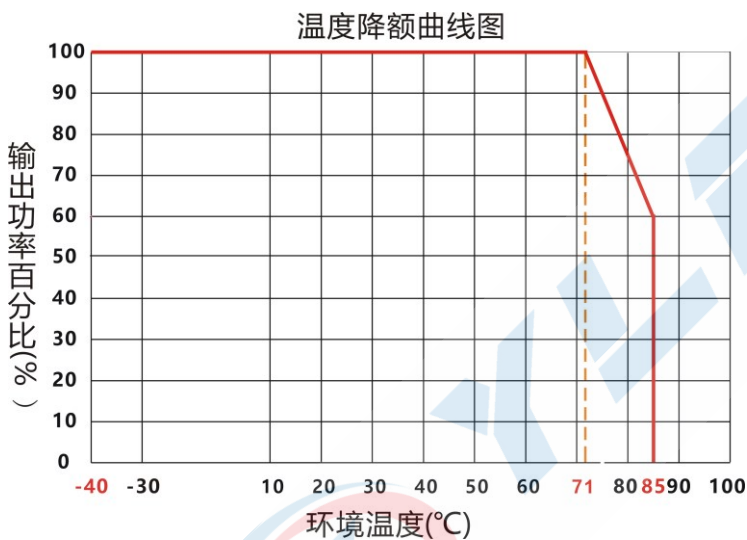
②按 0% -100%负载工作条件测试时, 负载调整率的指标为±5%;

③0% - 5%的负载纹波&噪声小于等于 5%Vo.纹波和噪声的测试方法双绞线测试法, 可以在输出端加容性负载降低轻载纹波。

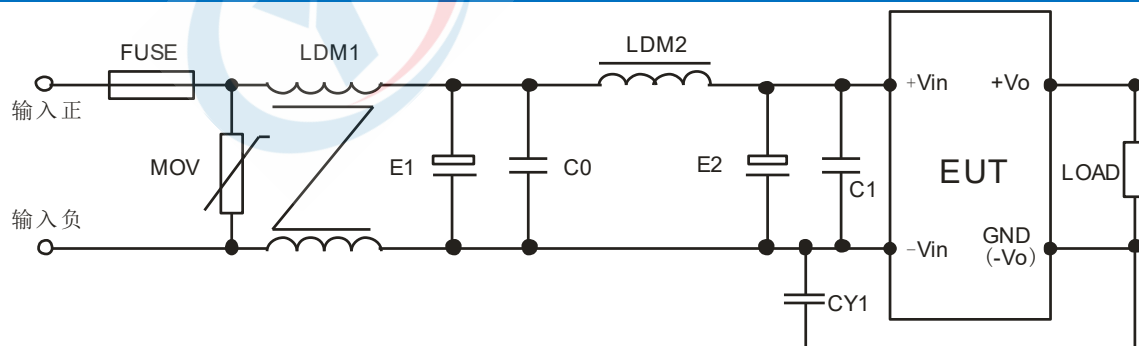
### 一般特性

项目	工作条件	Min.	Typ.	Max.	单位
绝缘电压	输入-输出, 测试时间 1 分钟, 漏电流小于 1mA	1500	--	--	VDC
绝缘电阻	输入-输出, 绝缘电压 500VDC	1000	--	--	MΩ
隔离电容	输入-输出, 100KHz/0.1V	--	1000	--	pF
工作温度	使用参考温度降额曲线图	-40	--	+85	°C
储存温度		-40	--	+125	
工作最大壳温		--	--	+100	
储存湿度	无凝结	5	--	95	%RH
引脚耐焊接温度	焊点距离外壳 1.5mm, 10 秒	--	--	+300	°C
开关频率	PWM 模式	--	250	--	KHz
震动		10-55Hz, 10G, 30 Min. along X, Y and Z			
外壳材料		铝合金外壳			
最小无故障间隔时间	MIL-HDBK-217F@25°C	--	2X10 <sup>5</sup>	--	Hrs

### 温度特性曲线图



### EMC 外围推荐电路

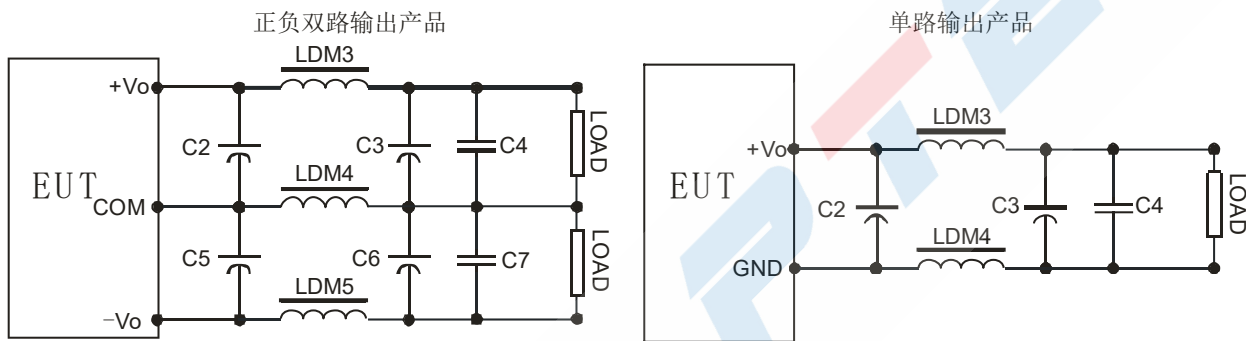


参数推荐:

器件代号	24V 输入产品	48V 输入产品	110V 输入产品
FMSE 保险丝	根据客户需求接入相对应的保险丝		
MOV 压敏电阻	14D560K	14D101K	14D201K
LDM1 共模电感	10 mH	15 mH	30 mH
E1、E2 电解电容	100 $\mu$ F/50V	100 $\mu$ F/100V	63 $\mu$ F/200V
C0、C1 陶瓷电容	1 $\mu$ F/50V	1 $\mu$ F/100V	0.47 $\mu$ F/250V
LDM2 差模电感	10 $\mu$ H	15 $\mu$ H	68 $\mu$ H
CY1 安规 Y2 电容	1nF/250Vac		

以上为典型参数, 实际请按使用环境相应调整

### 输出滤波外围推荐电路



对纹波&噪声要求一般时, 外围推荐仅使用 C2、C5 即可; 对纹波&噪声要求严格时; 推荐使用上图电路。

注意: 1、C2、C3、C5、C6 使用高频低阻电解电容, 且总容量不可超过手册标注的最大容性负载, 否则模块将无法正常工作。

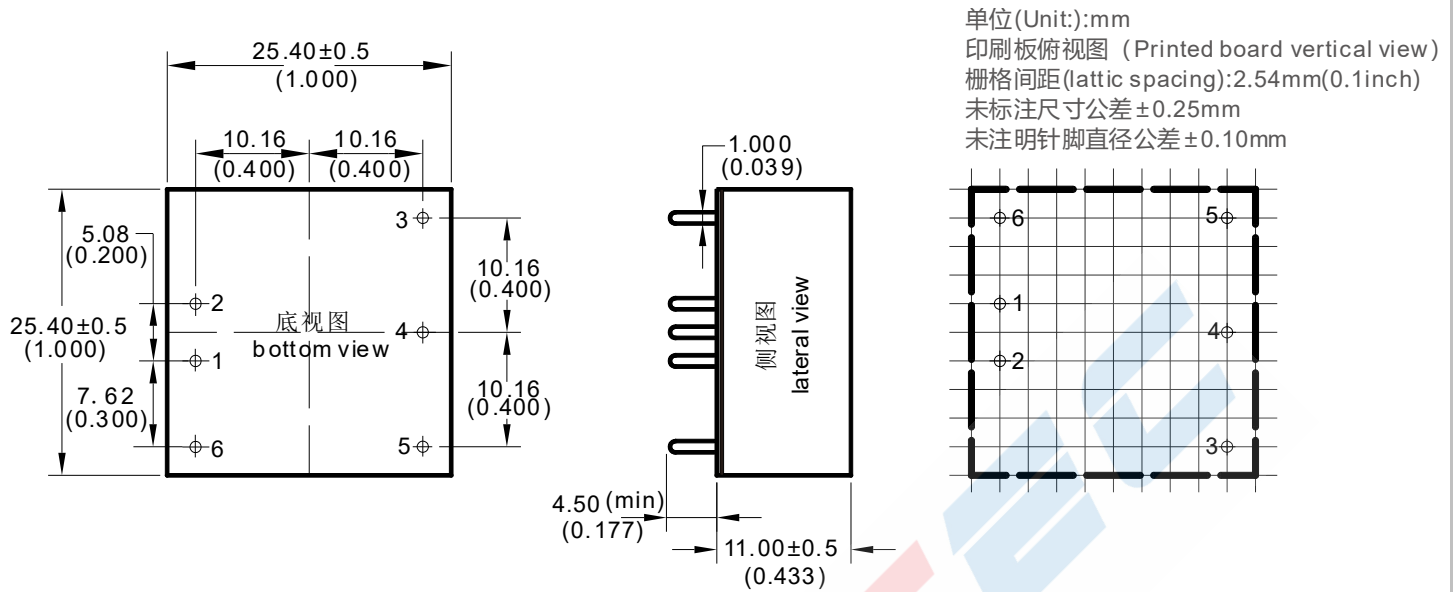
2、容性负载时, 必须保证 3% 的最小负载, 否则会引起模块输出异常。

3、LDM5 仅使用于双路输出产品。

参数推荐:

器件代号	3.3V 输出	$\pm$ 5V 或 5V 输出	$\pm$ /9V/12V 或	$\pm$ 15V 或 15V 输出	$\pm$ 24V 或 24V 输出
LDM3 电感	0.47 $\mu$ H	1 $\mu$ H	2.2 $\mu$ H	2.2 $\mu$ H	4.7 $\mu$ H
LDM4 电感	0.47 $\mu$ H	1 $\mu$ H	2.2 $\mu$ H	2.2 $\mu$ H	4.7 $\mu$ H
LDM5 电感	-	1 $\mu$ H	2.2 $\mu$ H	2.2 $\mu$ H	4.7 $\mu$ H
C2、C3 电解电容	220 $\mu$ F	220 $\mu$ F	100 $\mu$ F	100 $\mu$ F	68 $\mu$ F
C5、C6 电解电容	220 $\mu$ F	220 $\mu$ F	100 $\mu$ F	100 $\mu$ F	68 $\mu$ F
C4、C7 陶瓷电容	1 $\mu$ F/50V				

### 封装尺寸与引脚功能图



单路(B)	1	2	3	4	5	6
	-Vin	+Vin	+Vo	NP	GND	CTRL
	输入负极	输入正极	输出正	空脚	输出地	遥控端
双路(A)	-Vin	+Vin	+Vo1	COM	-Vo2	CTRL
	输入负极	输入正极	输出正极 1	公共端	输出负极 2	遥控端

\*注意: 电源模块的各管脚定义如与选型手册不符, 应以实物标签上的标注为准。

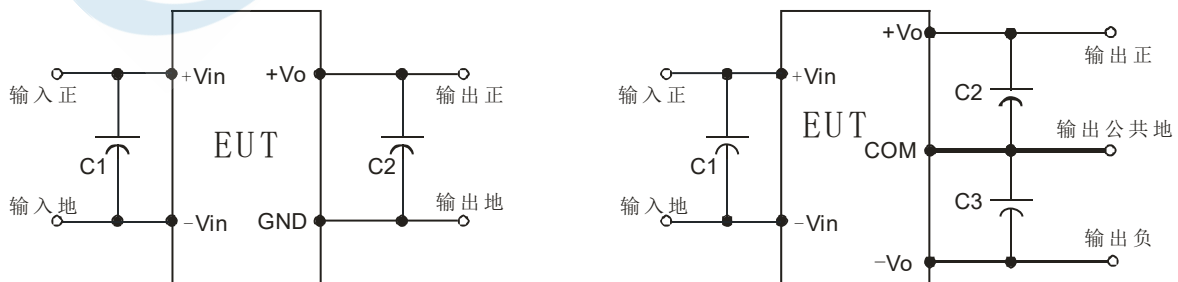
### 封装描述

封装代号	L x W x H	
YMD	25.4 X25.4X11.0mm	1.000X 1.000 X0.433 inch

### 测试应用参考

推荐测试电路 1、DC/DC 测试电路:

一般推荐电容: C1: 47-100μF; C2、C3: 10-22μF。



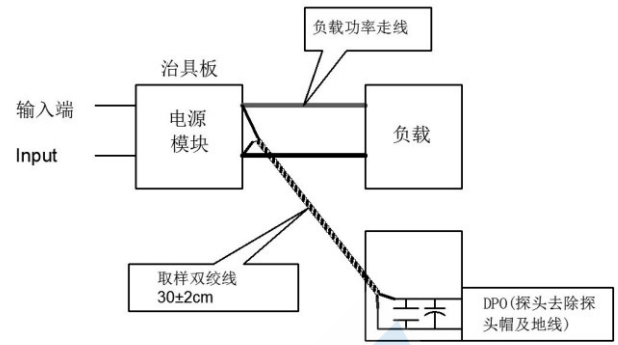
2、纹波&噪声测试：（双绞线法 20MHZ 带宽）

测试方法：

1、纹波噪声是利用 12#双绞线连接,示波器带宽设置为 20MHz, 100M 带宽探头, 且在探头端上并联 0.1uF 聚丙烯电容 和 47uF 高频低阻电解电容, 示波器采样使用 Sample 取样模式。

2、输出纹波噪声测试示意图：

把电源输入端连接到输入电源, 电源输出通过治具板连接到电子负载, 测试单独用 30cm±2 cm 取样线直接从电源输出端口取样。功率线根据输出电流的大小选取相应线径的带绝缘皮的导线。



## X-ON Electronics

Largest Supplier of Electrical and Electronic Components

*Click to view similar products for [Isolated DC/DC Converters](#) - Other category:*

*Click to view products by [YLPTEC manufacturer](#):*

Other Similar products are found below :

[PS8-500ATX-BB](#) [96PS-AT-400W-TP](#) [OBR23WC1224I](#) [QBVS128A0B41-HZ](#) [QPS1050N030R26](#) [VI-PCWFF-CVV](#) [WRB0512S-3WR2](#)  
[TURB4812YMD-10WR3](#) [F0512D-1W](#) [WRB0505S-3WR2](#) [B0512LS-1WR3](#) [VRB2412YMD-6WR3](#) [FW2-05S05C](#) [IB0505LSY-1WR1](#)  
[A1212D-1WR3](#) [GHA12100HD-20](#) [URB2412YMD-6WR3](#) [NN1-05S12AN](#) [B0505XT-1WR3](#) [F1515S-2WR3](#) [E1209S-2WR3](#) [KW3-](#)  
[24D12ER3](#) [TDK50-48S12](#) [F2405S-2WR3](#) [WRB1203S-3WR2](#) [IB0515LS-1WR3](#) [A0509S-1WR3L](#) [B0305S-1WR3](#) [IB0503LSY-1WR1](#) [FN2-](#)  
[05S05C3N](#) [H2415S-2WR2](#) [WRB1215S-1WR2](#) [F0512S-1WR3L](#) [A2415S-1WR3L](#) [A2409S-1WR3L](#) [A1203S-2WR3L](#) [WRB1212S-1WR2](#)  
[H2405S-2WR2](#) [A0305S-2WR3L](#) [TDK40-48S05W](#) [TVRB4812LD-50WR3](#) [URB2405YMD-20WR3](#) [FN1-12S05H6](#) [FN2-12S12CN](#) [TDK10-](#)  
[12S15W2S](#) [P0503FKS-1W](#) [J06M05S12A](#) [J06M05S05B](#) [J03R05S05S](#) [FN1-3V3S05B3N](#)