

# DC/DC电源模块

URA\_LD-30WR3 & URB\_LD-30WR3系列

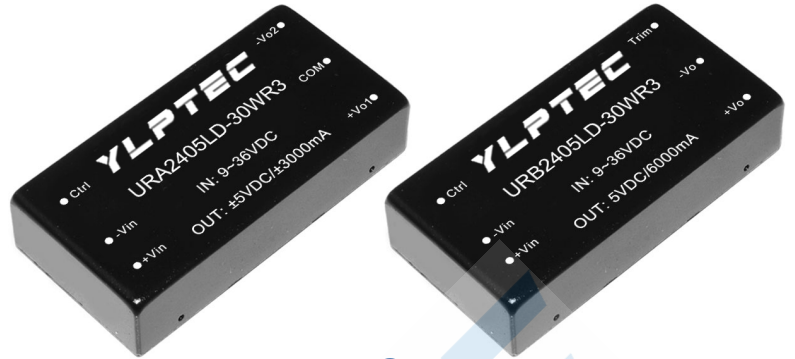


30W<sub>ž</sub>

ž

#

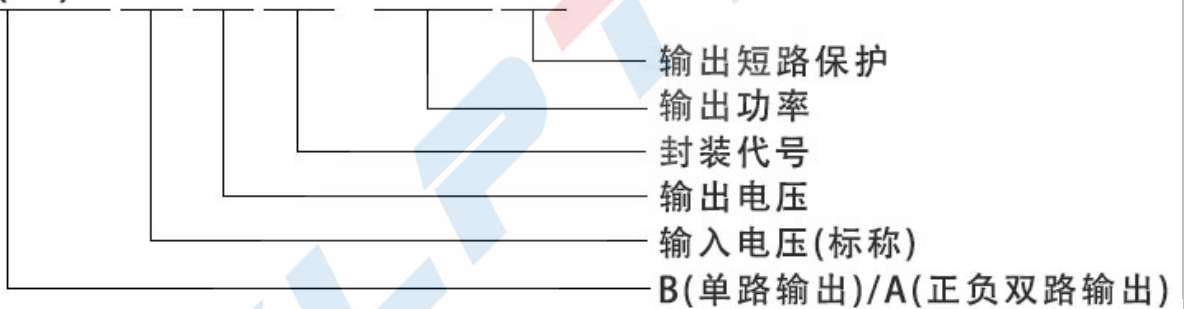
- 超宽范围输入(4:1)，输出30W
- 转换效率91% (Typ)
- 隔离电压1500Vdc
- 超低待机功耗：0.036W (典型值)
- 超快速启动：1mS (典型值)
- 工作温度范围：-40°C~+85°C
- 输入欠压，输出短路，过流，过压保护
- 金属外壳，输出纹波低
- 国际标准引脚，PCB板直插安装



RoHS

应用范围：URA\_LD-30WR3 & URB\_LD-30WR3系列产品输出功率为30W,4:1宽电压输入范围,效率高达91%, 1500VDC的常规隔离电压,允许工作温度40°C to +85°C,具有输入欠压保护,输出过压、过流短路保护功能,裸机满足 CISPR32/EN55032 CLASS A, 广泛应用于医疗工控、电力仪器。

产品命名: UR(A)B2405LD-30WR3



## 产品命名规则

认证	产品型号 <sup>①</sup>	输入电压范围 (Vdc)		输出电压/电流		纹波与噪声	最大容性负载	效率@满载
		标称值 <sup>②</sup> (范围值)	最大值	输出电压	输出电流 (mA)	满载 (mVp-p) (TPY/Max.)	μF Max.	% Min/TPY
-	URB2403LD-30WR3	24 (9~36)	40	3.3	7000/0	30/50	10000	86/88
	URB2405LD-30WR3			5	6000/0	30/50	10000	88/90
	URB2412LD-30WR3			12	2500/0	50/80	1600	88/90
	URB2415LD-30WR3			15	2000/0	50/80	1000	89/91
	URB2424LD-30WR3			24	1250/0	50/80	500	89/91
	URA2405LD-30WR3			±5	±3000/0	30/50	2000	85/87
	URA2412LD-30WR3			±12	±1250/0	50/80	800	88/90
	URA2415LD-30WR3			±15	±1000/0	50/80	600	88/90
	URA2424LD-30WR3			±24	±625/0	50/80	300	87/89
-	URB4803LD-30WR3	48 (18-75)	80	3.3	7000/0	30/50	2500	80/82
	URB4805LD-30WR3			5	6000/0	30/50	2200	88/90
	URB4812LD-30WR3			12	2500/0	50/80	680	87/89
	URB4815LD-30WR3			15	2000/0	50/80	470	88/90

-	URB4824LD-30WR3	48 (18-75)	80	24	1250/0	50/80	470	88/90
	URA4805LD-30WR3			±5	±3000/0	30/50	2000	84/86
	URA4812LD-30WR3			±12	±1250/0	50/80	800	88/90
	URA4815LD-30WR3			±15	±1000/0	50/80	600	88/90
	URA4824LD-30WR3			±24	±625/0	50/80	300	87/89
-	URB11003LD-30WR3	110 (40-160)	180	3.3	7000/0	30/50	10000	85/87
	URB11005LD-30WR3			5	6000/0	30/50	10000	86/88
	URB11012LD-30WR3			12	2500/0	50/80	2200	88/90
	URB11015LD-30WR3			15	2000/0	50/80	1000	89/91
	URB11024LD-30WR3			24	1250/0	50/80	470	89/91
	URA11005LD-30WR3			±5	±3000/0	30/50	4000	84/86
	URA11012LD-30WR3			±12	±1250/0	50/80	1000	88/90
	URA11015LD-30WR3			±15	±1000/0	50/80	470	89/91
	URA11024LD-30WR3			±24	±625/0	50/80	220	89/91

注：1、因篇幅有限，以上只是典型产品列表，若需列表以外产品，请与本公司销售部联系。

2、最大容性负载表示+Vo 或-Vo 可接的最大电容性负载，若超过该值，产品将无法启动。

3、输入电压超过最大值，可能会造成产品永久损坏；

测试条件：如无特殊指定，所有参数测试均在标称输入电压、纯阻性额定负载及 25°C 室温环境下测得。

## 输入特性

项目	工作条件	Min.	Typ.	Max.	单位	
输入电流 (满载/空载)	24VDC 标称输入系列，标称输入电压	3.3V	-	1106/5	1132/15	mA
		5V	-	1420/5	1453/15	
		12V	-	1388/1.5	1420/2	
		15V	-	1373/1.5	1404/2	
		24V	-	1373/1.5	1404/2	
		±5V	-	1436/5	1470/15	
		±12V	-	1388/1.5	1420/2	
		±15V	-	1373/1.5	1404/2	
		±24V	-	1373/1.5	1404/2	
		48VDC 标称输入系列，标称输入电压	3.3V	-	553/0.8	
	5V		-	710/0.8	726/1	
	12V		-	694/0.8	710/1	
	15V		-	687/0.8	702/1	
	24V		-	687/0.8	702/1	
	±5V		-	710/0.8	726/1	
	±12V		-	694/0.8	710/1	
	±15V		-	687/0.8	702/1	
	110VDC 标称输入系列，标称输入电压	3.3V	-	687/0.8	702/1	
		5V	-	310/1	317/2	

	110VDC 标称输入系列, 标称输入电压	12V	-	303/0.3	309/0.5	
		15V	-	299/0.3	309/0.5	
		24V	-	299/0.3	306/0.5	
		±5V	-	310/1	317/2	
		±12V	-	303/0.3	309/0.5	
		±15V	-	299/0.3	309/0.5	
		±24V	-	299/0.3	306/0.5	
反射纹波电流	标称输入电压	-	40	-		mA
冲击电压 (Isec.max)	24VDC 标称输入系列	-0.7	-	50		VDC
	48VDC 标称输入系列	-0.7	-	100		
	110VDC 标称输入系列	-0.7	-	180		
启动电压	24VDC 标称输入系列	-	-	9		
	48VDC 标称输入系列	-	-	18		
	110VDC 标称输入系列	-	-	40		
输入欠压保护	24VDC 标称输入系列	5.5	6.5	-		
	48VDC 标称输入系列	12	15.5	-		
	110VDC 标称输入系列	30	34	-		
启动时间	标称输入电压和恒阻负载	-	1	-		mS
输入滤波器类型		PI 型				
热插拔		不支持				
遥控端 (Ctrl) *	模块开启	Ctrl 悬空或接 TTL 高电平 (3.5-12VDC)				
	模块关端	Ctrl 接 GND 或低电平 (0-1.2VDC)				
	关断时输入电流	-	0	1		mA

注: \*Ctrl 控制引脚的电压是相对于输入引脚 GND

## 输出特性

项目	工作及测试条件	+Vo1			-Vo2		
		Min.	Typ.	Max.	Min.	Typ.	Max.
输出负载	负载百分比	0%	-	100%	0%	-	100%
输出电压精度		-	±1.0%	±2.0%	-	±2.0%	±3.0%
线性调整率	输入电压范围	-	±0.2%	±0.5%	-	±1.5%	±2%
负载调整率	20% ~ 100% 额定负载, 平衡负载	-	±0.5%	±1%	-	±4.0%	±5.0%
纹波&噪声	纯电阻负载, 20MHz 带宽, 峰峰值	-	50mVp-p	80mVp-p	-	50mVp-p	80mVp-p
启动延迟时间		-	1ms	-	-	1ms	-
输出电压调节	输入电压范围	-	无调节端	-	-	无调节端	-
动态响应阶跃偏差	25%的标称负载阶跃	-	±3.0%	±5.0%	-	±3.0%	±5.0%
动态响应恢复时间		-	300μs	500μs	-	300μs	500μs
输出过压保护	全电压范围输入	110% Vo	-	160%Vo			

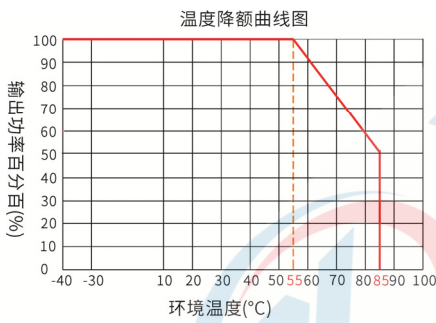
输出过流保护	全电压范围输入	110% Io	150% Io	200% Io		
输出短路保护	全电压范围输入	可持续, 自恢复				

注: ①输出电压为±5VDC、±9VDC 的产品型号, 在 0% - 5%负载条件下, 输出电压精度最大值为±5%;  
 ②按 0%-100%负载工作条件测试时, 负载调整率的指标为±5%;  
 ③0%-5%的负载纹波&噪声小于等于 5%Vo.纹波和噪声的测试方法双绞线测试法, 可以在输出端加容性负载降低轻载纹波。

### 一般特性

项目	工作条件	Min.	Typ.	Max.	单位
绝缘电压	输入-输出, 测试时间 1 分钟, 漏电流小于 1mA	1500	--	--	VDC
绝缘电阻	输入-输出, 绝缘电压 500VDC	1000	--	--	MΩ
隔离电容	输入-输出, 100KHz/0.1V	--	1000	--	pF
工作温度	使用参考温度降额曲线图	-40	--	+85	°C
储存温度		-40	--	+125	
工作最大壳温		--	--	+100	
储存湿度	无凝结	5	--	95	%RH
引脚耐焊接温度	焊点距离外壳 1.5mm, 10 秒	--	--	+300	°C
开关频率	PWM 模式	--	250	--	KHz
震动		10-55Hz, 10G, 30 Min. along X, Y and Z			
外壳材料		铝合金外壳			
最小无故障间隔时间	MIL-HDBK-217F@25°C	--	2X10 <sup>5</sup>	--	Hrs

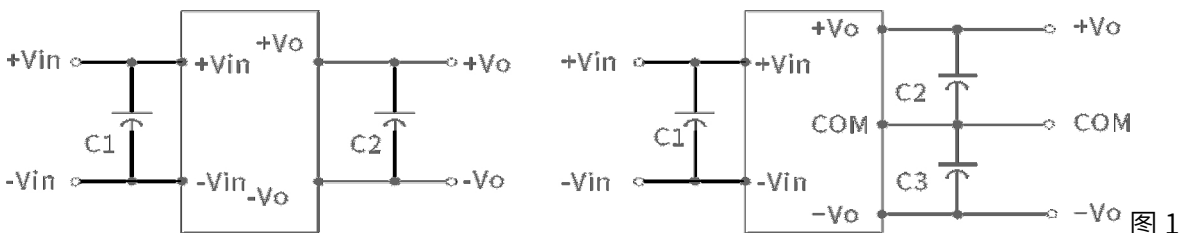
### 温度特性曲线图



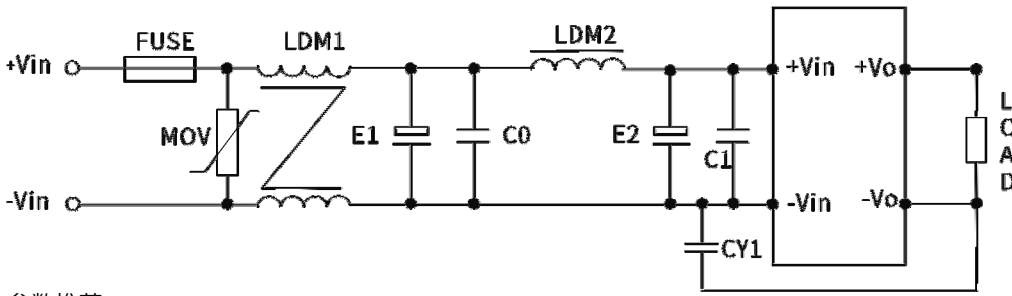
### 参考设计

#### 1、推荐测试电路

一般推荐电容: C1: 47-100μF; C2、C3: 10-22Mf;所有该系列的 DC/DC 转换器在出厂前, 都是按照 (图 1) 推荐的测试电路进行测试。若要求进一步减少输入输出纹波, 可将输入输出外接电容 C1、C2、C3 加大或选用串联等效阻抗值小的电容, 但容值不能大于该产品的最大容性负载。



## 2、EMC 解决方案——推荐电路

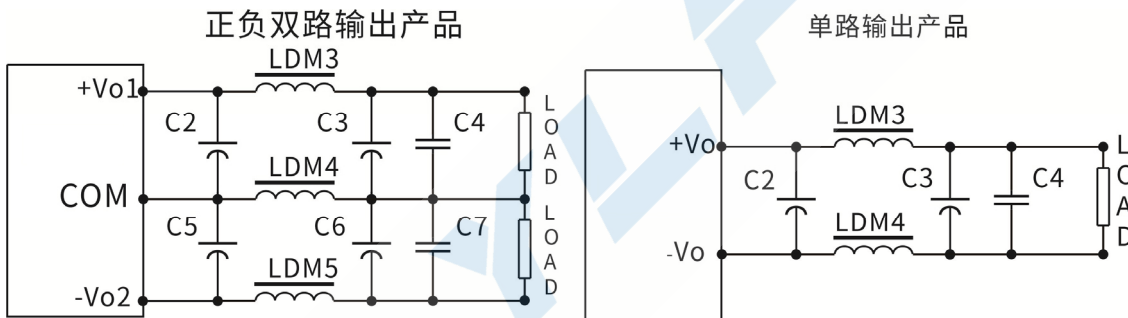


参数推荐:

器件代号	24V 输入产品	48V 输入产品	110V 输入产品
FMSE 保险丝	根据客户需求接入相对应的保险丝		
MOV 压敏电阻	14D560K	14D101K	14D201K
LDM1 共模电感	10 mH	15 mH	30 mH
E1、E2 电解电容	100 $\mu$ F/50V	100 $\mu$ F/100V	63 $\mu$ F/200V
C0、C1 陶瓷电容	1 $\mu$ F/50V	1 $\mu$ F/100V	0.47 $\mu$ F/250V
LDM2 差模电感	10 $\mu$ H	15 $\mu$ H	68 $\mu$ H
CY1 安规Y2电容	1nF/250Vac		

## 输出滤波外围推荐电路

## 3、输出滤波外围推荐电路



对纹波&噪声要求一般时，外围推荐仅使用 C2、C5 即可；对纹波&噪声要求严格时；推荐使用上图电路。

注意：1、C2、C3、C5、C6 使用高频低阻电解电容，且总容量不可超过手册标注的最大容性负载，否则模块将无法启动。

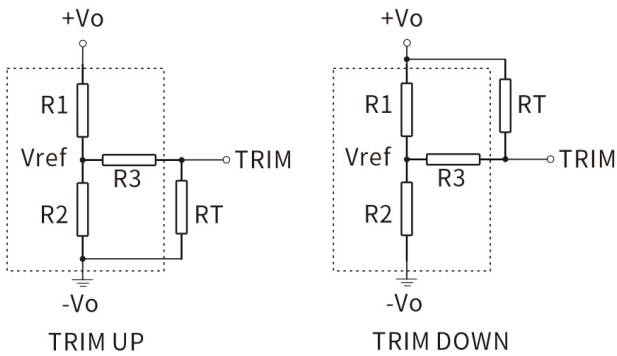
2、容性负载时，必须保证 3% 的最小负载，否则会引起模块输出异常。

3、LDM5 仅使用于双路输出产品。

参数推荐:

器件代号	3.3V 输出	$\pm 5V$ 或 5V 输出	$\pm 9V/12V$ 或	$\pm 15V$ 或 15V 输	$\pm 24V$ 或 24V 输
LDM3 电感	0.47 $\mu$ H	1 $\mu$ H	2.2 $\mu$ H	2.2 $\mu$ H	4.7 $\mu$ H
LDM4 电感	0.47 $\mu$ H	1 $\mu$ H	2.2 $\mu$ H	2.2 $\mu$ H	4.7 $\mu$ H
LDM5 电感	-	1 $\mu$ H	2.2 $\mu$ H	2.2 $\mu$ H	4.7 $\mu$ H
C2、C3 电解电容	220 $\mu$ F	220 $\mu$ F	100 $\mu$ F	100 $\mu$ F	68 $\mu$ F
C5、C6 电解电容	220 $\mu$ F	220 $\mu$ F	100 $\mu$ F	100 $\mu$ F	68 $\mu$ F
C4、C7 陶瓷电容	1 $\mu$ F/50V				

### 4、Trim 的使用以及 Trim 电阻的计算



Trim 电阻的计算公式:

$$\text{UP: } RT = \frac{\textcircled{R} * R2}{R2 - \textcircled{R}} - R3 \quad \textcircled{R} = \frac{Vref}{Vo - Vref} * R1$$

$$\text{down: } RT = \frac{\textcircled{R} * R1}{R1 - \textcircled{R}} - R3 \quad \textcircled{R} = \frac{Vo - Vref}{Vref} * R2$$

RT为TRIM电阻  
 ⑧为自定义参数,无实质含义

Trim 的使用电路(虚线框为产品内部)

参考说明:

Vout(V)	R1(KΩ)	R2(KΩ)	R3(KΩ)	Vref(V)
3.3	30	18.261	84.5	1.25
5	45.3	14.778	84.5	1.25
9	30	11.441	120	2.5
12	56	14.571	84.5	2.5
15	56	11.218	154	2.5
24	84.5	9.791	84.5	2.5

Trim 端只有 HDW30\_S-B3S 系列有, HDW30\_D-B3S 系列没有 Trim 输出电压调节端。

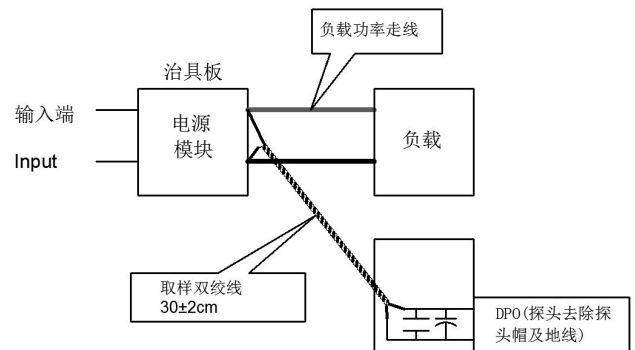
### 6、纹波&噪声测试: (双绞线法 20MHZ 带宽)

测试方法:

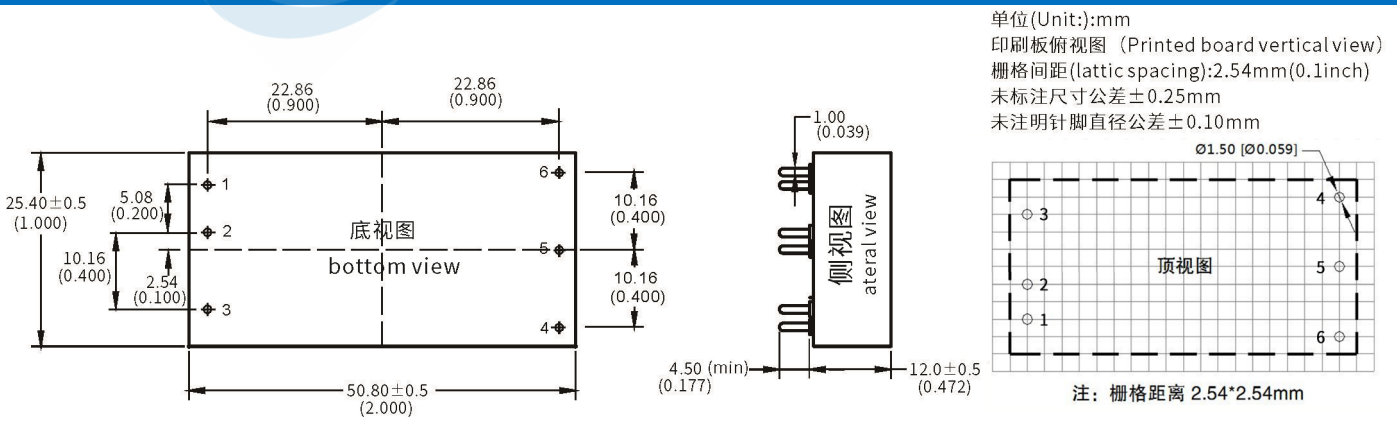
1、纹波噪声是利用 12#双绞线连接,示波器带宽设置为 20MHz, 100M 带宽探头,且在探头端上并联 0.1uF 聚丙烯电容和 47uF 高频低阻电解电容,示波器采样使用 Sample 取样模式。

2、输出纹波噪声测试示意图:

把电源输入端连接到输入电源,电源输出通过治具板连接到电子负载,测试单独用 30cm±2 cm 取样线直接从电源输出端口取样。功率线根据输出电流的大小选取相应线径的带绝缘皮的导线。



### 封装尺寸与引脚功能图



单路(S)	1	2	3	4	5	6
	+Vin	-Vin	CTRL	Trim	-Vo	+Vo
	输入正极	输入负极	遥控端	电压调压端	输出负	输出正
双路(D)	+Vin	-Vin	CTRL	-Vo2	COM	+Vo1
	输入正极	输入负极	遥控端	输出负 2	公共端	输出正 1

\*注意：电源模块的各管脚定义如与选型手册不符，应以实物标签上的标注为准。

## 封装描述

封装代号	L x W x H	
LD	50.8 X25.4X12.0mm	2.000X 1.000 X0.472 inch

## X-ON Electronics

Largest Supplier of Electrical and Electronic Components

*Click to view similar products for [Isolated DC/DC Converters](#) - Other category:*

*Click to view products by [YLPTEC](#) manufacturer:*

Other Similar products are found below :

[PS8-500ATX-BB](#) [96PS-AT-400W-TP](#) [OBR23WC1224I](#) [QBVS128A0B41-HZ](#) [QPS1050N030R26](#) [VI-PCWFF-CVV](#) [WRB0512S-3WR2](#)  
[TURB4812YMD-10WR3](#) [F0512D-1W](#) [WRB0505S-3WR2](#) [B0512LS-1WR3](#) [VRB2412YMD-6WR3](#) [FW2-05S05C](#) [IB0505LSY-1WR1](#)  
[A1212D-1WR3](#) [GHA12100HD-20](#) [URB2412YMD-6WR3](#) [NN1-05S12AN](#) [B0505XT-1WR3](#) [F1515S-2WR3](#) [E1209S-2WR3](#) [KW3-](#)  
[24D12ER3](#) [TDK50-48S12](#) [F2405S-2WR3](#) [WRB1203S-3WR2](#) [IB0515LS-1WR3](#) [A0509S-1WR3L](#) [B0305S-1WR3](#) [IB0503LSY-1WR1](#) [FN2-](#)  
[05S05C3N](#) [H2415S-2WR2](#) [WRB1215S-1WR2](#) [F0512S-1WR3L](#) [A2415S-1WR3L](#) [A2409S-1WR3L](#) [A1203S-2WR3L](#) [WRB1212S-1WR2](#)  
[H2405S-2WR2](#) [A0305S-2WR3L](#) [TDK40-48S05W](#) [TVRB4812LD-50WR3](#) [URB2405YMD-20WR3](#) [FN1-12S05H6](#) [FN2-12S12CN](#) [TDK10-](#)  
[12S15W2S](#) [P0503FKS-1W](#) [J06M05S12A](#) [J06M05S05B](#) [J03R05S05S](#) [FN1-3V3S05B3N](#)