

10W, 宽压输入, 隔离稳压单路/正负双路输出

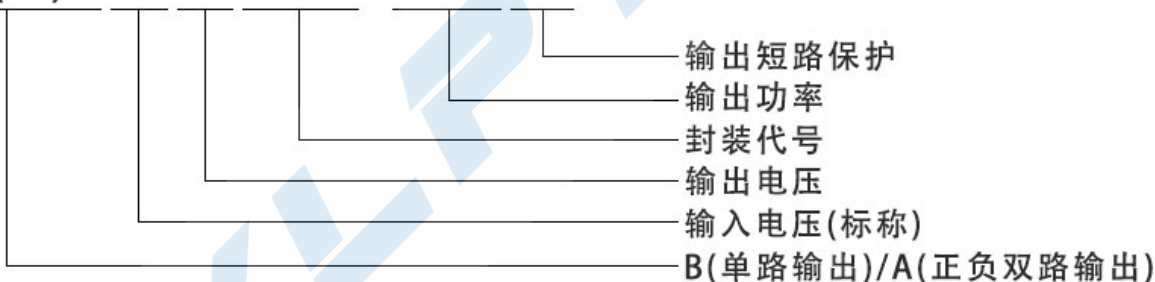
- 宽范围输入 (2:1), 输出 10W
- 转换效率 91% (Typ)
- 隔离电压 1500Vdc
- 超低待机功耗: 0.036W (典型值)
- 超快速启动: 1mS (典型值)
- 工作温度范围: -40°C~+85°C
- 输入欠压, 输出短路, 过流, 过压保护
- 金属外壳, 输出纹波低
- 国际标准引脚, PCB 板直插安装



CE、RoHS

应用范围: VRB_YMD-10WR3 & VRA_YMD-10WR3 系列产品输出功率为 10W, 2:1 宽电压输入范围, 效率高达 91%, 1500VDC 的常规隔离电压, 允许工作温度 -40°C to +85°C, 具有输入欠压保护, 输出过压、过流、短路保护功能, 裸机满足 CISPR32/EN55032 CLASS A, 广泛应用于医疗、工控、电力、仪器仪表、通信、铁路等领域。

产品命名: VR(A)B2405YMD-10WR3



产品命名规则

认证	产品型号 [®]	输入电压范围 (Vdc)		输出电压/电流		纹波与噪声	最大容性负载	效率@满载
		标称值 [®] (范围值)	最大值	输出电压 (Vdc)	输出电流 (mA) (Max.Min.)	满载 (mVp-p) TPV/MHz	μF	% Min/TPY
-	VRB1203YMD-10WR3	12 (9~18)	40	3.3	2400/0	30/50	2500	80/82
	VRB1205YMD-10WR3			5	2000/0	30/50	2200	83/85
	VRB1212YMD-10WR3			12	833/0	50/80	680	87/89
	VRB1215YMD-10WR3			15	666/0	50/80	470	88/90
	VRB1224YMD-10WR3			24	416/0	50/80	220	89/91
	VRA1205YMD-10WR3			±5	±1000/0	30/50	1100	83/85
	VRA1212YMD-10WR3			±12	±416/0	50/80	330	86/88
	VRA1215YMD-10WR3			±15	±333/0	50/80	220	88/90

	VRA1224YMD-10WR3			±24	±208/0	50/80	100	89/91
-	VRB2403YMD-10WR3	24 (18~36)	40	3.3	2400/0	30/50	2500	80/82
	VRB2405YMD-10WR3			5	2000/0	30/50	2200	83/85
	VRB2412YMD-10WR3			12	833/0	50/80	680	87/89
	VRB2415YMD-10WR3			15	666/0	50/80	470	88/90
	VRB2424YMD-10WR3			24	416/0	50/80	220	89/91
	VRA2405YMD-10WR3			±5	±1000/0	30/50	1100	83/85
	VRA2412YMD-10WR3			±12	±416/0	50/80	330	86/88
	VRA2415YMD-10WR3			±15	±333/0	50/80	220	88/90
	VRA2424YMD-10WR3			±24	±208/0	50/80	100	89/91
	-			VRB4803YMD-10WR3	48 (36-72)	80	3.3	2400/0
VRB4805YMD-10WR3		5	2000/0	30/50			2200	83/85
VRB4812YMD-10WR3		12	833/0	50/80			680	87/89
VRB4815YMD-10WR3		15	666/0	50/80			470	88/90
VRB4824YMD-10WR3		24	416/0	50/80			220	89/91
VRA4805YMD-10WR3		±5	±1000/0	30/50			1100	83/85
VRA4812YMD-10WR3		±12	±416/0	50/80			330	86/88
VRA4815YMD-10WR3		±15	±333/0	50/80			220	88/90
VRA4824YMD-10WR3		±24	±208/0	50/80			100	89/91
-		VRB11003YMD-10WR3	110 (72-144)	180			3.3	2400/0
	VRB11005YMD-10WR3	5			2000/0	30/50	2200	83/85
	VRB11012YMD-10WR3	12			833/0	50/80	680	87/89
	VRB11015YMD-10WR3	15			666/0	50/80	470	88/90
	VRB11024YMD-10WR3	24			416/0	50/80	220	89/91
	VRA11005YMD-10WR3	±5			±1000/0	30/50	1100	83/85
	VRA11012YMD-10WR3	±12			±416/0	50/80	330	86/88
	VRA11015YMD-10WR3	±15			±333/0	50/80	220	88/90
	VRA11024YMD-10WR3	±24			±208/0	50/80	100	89/91

注：1、因篇幅有限，以上只是典型产品列表，若需列表以外产品，请与本公司销售部联系。

2、最大容性负载表示+Vo 或-Vo 可接的最大电容性负载，若超过该值，产品将无法启动。

3、输入电压超过最大值，可能会造成产品永久损坏；

测试条件：如无特殊指定，所有参数测试均在标称输入电压、纯阻性额定负载及 25℃ 室温环境下测得。

输入特性

项目	工作条件		Min.	Typ.	Max.	单位
输入电流（满载/空载）	12VDC 标称输入系列，标称输入电压	3.3V	-	804/2	826/4	mA
		其它	-	980/2	1004/4	
	24VDC 标称输入系列，标称输入电压	3.3V	-	402/1	413/2	
		其它	-	490/1	502/2	
	48VDC 标称输入系列，标称输入电压	3.3V	-	201/0.5	207/1	
		其它	-	245/0.5	251/1	
110VDC 标称输入系列，标称输入电压	3.3V	-	87/0.3	90/0.5		
	其它	-	100/0.3	109/0.5		
反射纹波电流	12VDC 标称输入系列，标称输入电压		-	60	-	mA
	24VDC 标称输入系列，标称输入电压		-	40	-	
	48VDC 标称输入系列，标称输入电压		-	30	-	
	110VDC 标称输入系列，标称输入电压		-	20	-	
冲击电压（Isec.max）	12VDC 标称输入系列，标称输入电压		-0.7	-	30	VDC
	24VDC 标称输入系列，标称输入电压		-0.7	-	50	
	48VDC 标称输入系列，标称输入电压		-0.7	-	100	
	110VDC 标称输入系列，标称输入电压		-0.7	-	200	
启动电压	12VDC 标称输入系列，标称输入电压		-	-	9	VDC
	24VDC 标称输入系列，标称输入电压		-	-	9	
	48VDC 标称输入系列，标称输入电压		-	-	18	
	110VDC 标称输入系列，标称输入电压		-	-	40	
输入欠压保护	12VDC 标称输入系列，标称输入电压		5.5	6.5	-	mS
	24VDC 标称输入系列，标称输入电压		5.5	6.5	-	
	48VDC 标称输入系列，标称输入电压		12	15.5	-	
	110VDC 标称输入系列，标称输入电压		32	36	-	
启动时间	标称输入电压和恒阻负载		-	1	-	mS
输入滤波器类型			PI 型			
热插拔			不支持			
遥控端（Ctrl）*	模块开启	Ctrl 悬空或接 TTL 高电平（3.5-12VDC）				
	模块关端	Ctrl 接 GND 或低电平（0-1.2VDC）				
	关断时输入电流	-	0	1		mA

注：*Ctrl 控制引脚的电压是相对于输入引脚 GND

输出特性

项目	工作及测试条件	+Vo1			-Vo2		
		Min.	Typ.	Max.	Min.	Typ.	Max.
输出负载	负载百分比	0%	-	100%	0%	-	100%

输出电压精度		-	±1.0%	±2.0%	-	±2.0%	±3.0%
线性调整率	输入电压范围	-	±0.2%	±0.5%	-	±1.5%	±2%
负载调整率	20% ~ 100%额定负载, 平衡负载	-	±0.5%	±1%	-	±4.0%	±5.0%
纹波&噪声	纯电阻负载, 20MHz 带宽, 峰峰值	-	50 mVp-p	80 mVp-p	-	50 mVp-p	80 mVp-p
启动延迟时间		-	1ms	-	-	1ms	-
输出电压调节	输入电压范围	-	无调节端	-	-	无调节端	-
动态响应阶跃偏差	25%的标称负载阶跃	-	±3.0%	±5.0%	-	±3.0%	±5.0%
动态响应恢复时间		-	300µs	500µs	-	300µs	500µs
输出过压保护	全电压范围输入	110% Vo	-	160%Vo			
输出过流保护	全电压范围输入	110% Io	150% Io	200% Io			
输出短路保护	全电压范围输入					可持续, 自恢复	

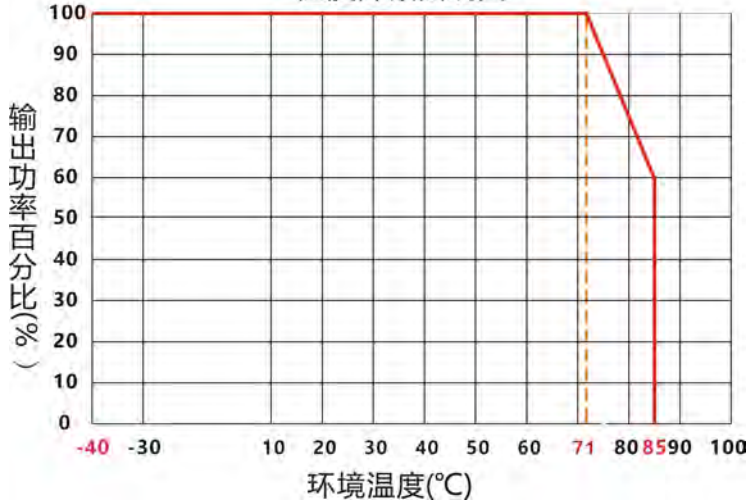
注: ①输出电压为±5VDC、±9VDC 的产品型号, 在 0% - 5%负载条件下, 输出电压精度最大值为±5%;
②按 0% -100%负载工作条件测试时, 负载调整率的指标为±5%;
③0% - 5%的负载纹波&噪声小于等于 5%Vo.纹波和噪声的测试方法双绞线测试法, 可以在输出端加容性负载降低轻载纹波。

一般特性

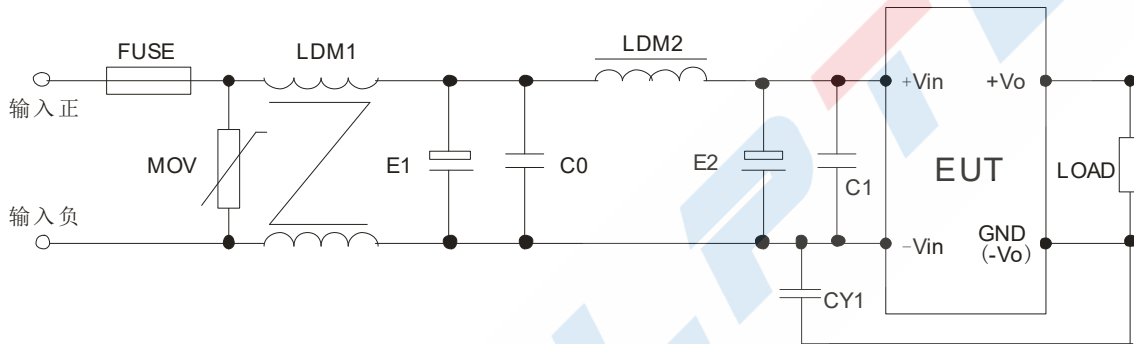
项目	工作条件	Min.	Typ.	Max.	单位
绝缘电压	输入-输出, 测试时间 1 分钟, 漏电流小于 1mA	1500	--	--	VDC
绝缘电阻	输入-输出, 绝缘电压 500VDC	1000	--	--	MΩ
隔离电容	输入-输出, 100KHz/0.1V	--	1000	--	pF
工作温度	使用参考温度降额曲线图	-40	--	+85	°C
储存温度		-40	--	+125	
工作最大壳温		--	--	+100	
储存湿度	无凝结	5	--	95	%RH
引脚耐焊接温度	焊点距离外壳 1.5mm, 10 秒	--	--	+300	°C
开关频率	PWM 模式	--	250	--	KHz
震动		10-55Hz, 10G, 30 Min. along X, Y and Z			
外壳材料		铝合金外壳			
最小无故障间隔时间	MIL-HDBK-217F@25°C	--	2X10 ⁵	--	Hrs

温度特性曲线

温度降额曲线图



EMC 外围推荐电路

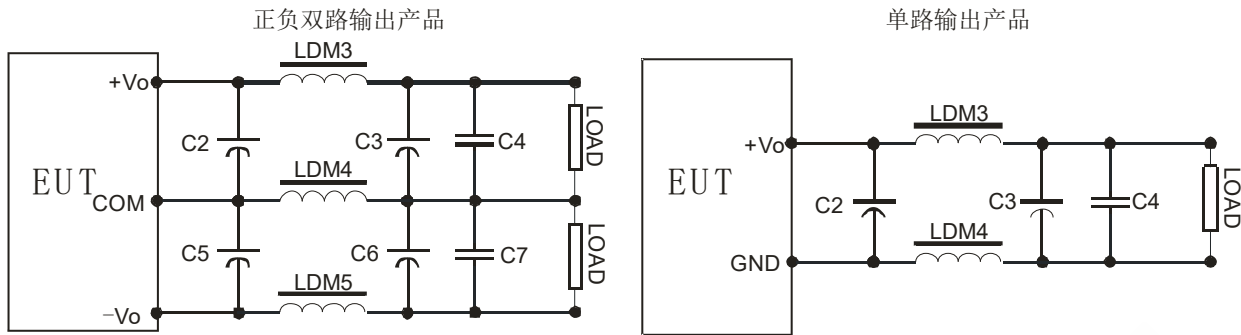


参数推荐:

器件代号	24V 输入产品	24V 输入产品	48V 输入产品	110V 输入产品
FMSE 保险丝	根据客户需求接入相对应的保险丝			
MOV 压敏电阻	14D560K	14D560K	14D101K	14D201K
LDM1 共模电感	10 mH	10 mH	15 mH	30 mH
E1、E2 电解电容	100μF/50V	100μF/50V	100μF/100V	63μF/200V
C0、C1 陶瓷电容	1μF/50V	1μF/50V	1μF/100V	0.47μF/250V
LDM2 差模电感	10 μH	10 μH	15 μH	68 μH
CY1 安规 Y2 电容	1nF/250Vac			

以上为典型参数，实际请按使用环境相应调整

输出滤波外围推荐电路



对纹波&噪声要求一般时，外围推荐仅使用 C2、C5 即可；对纹波&噪声要求严格时；推荐使用上图电路。

注意：1、C2、C3、C5、C6 使用高频低阻电解电容，且总容量不可超过手册标注的最大容性负载，否则模块将无法启动。

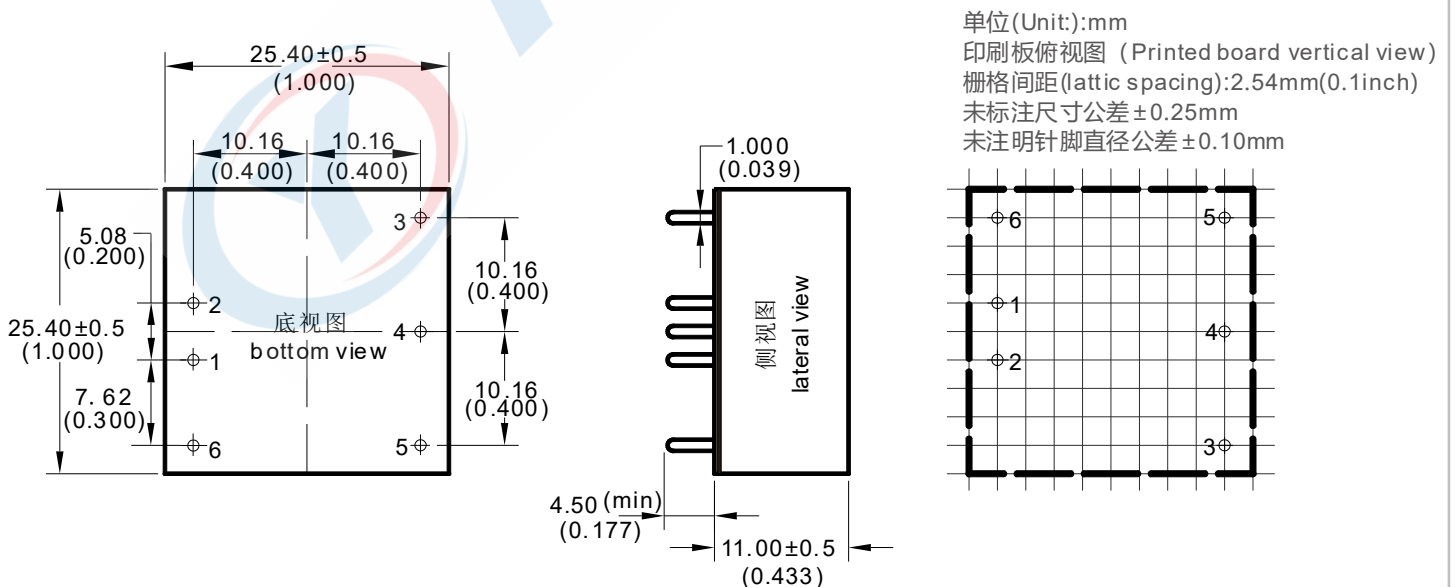
2、容性负载时，必须保证 3% 的最小负载，否则会引起模块输出异常。

3、LDM5 仅使用于双路输出产品。

参数推荐：

器件代号	3.3V 输出	±5V 或 5V 输出	±9V/12V 或 9V/12V	±15V 或 15V 输出	±24V 或 24V 输出
LDM3 电感	0.47μH	1μH	2.2 μH	2.2 μH	4.7 μH
LDM4 电感	0.47μH	1μH	2.2 μH	2.2 μH	4.7 μH
LDM5 电感	-	1μH	2.2 μH	2.2 μH	4.7 μH
C2、C3 电解电容	220μF	220μF	100μF	100μF	68μF
C5、C6 电解电容	220μF	220μF	100μF	100μF	68μF
C4、C7 陶瓷电容	1μF/50V				

封装尺寸与引脚功能图



Pin脚	1	2	3	4	5	6
单路(B)	-Vin	+Vin	+Vo	NP	GND	CTRL
	输入负极	输入正极	输出正	空脚	输出地	遥控端
双路(A)	-Vin	+Vin	+Vo1	COM	-Vo2	CTRL
	输入负极	输入正极	输出正极 1	公共端	输出负极 2	遥控端

*注意：电源模块的各管脚定义如与选型手册不符，应以实物标签上的标注为准。

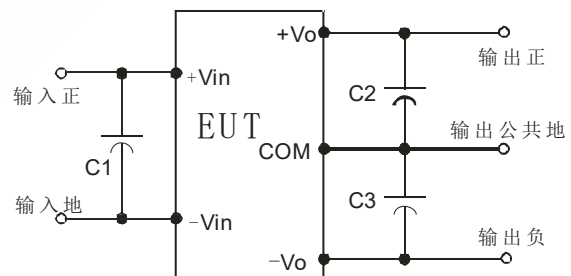
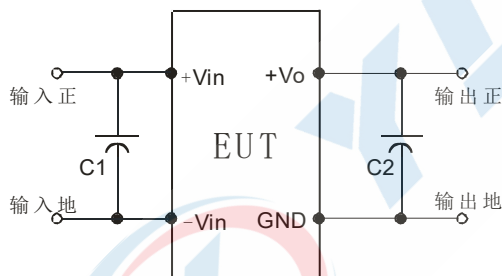
封装描述

封装代号	L x W x H	
YMD	25.4 X25.4X11.0mm	1.000X 1.000 X0.433 inch

测试应用参考

推荐测试电路 1、DC/DC 测试电路：

一般推荐电容：C1：47-100 μ F；C2、C3：10-22 μ F。



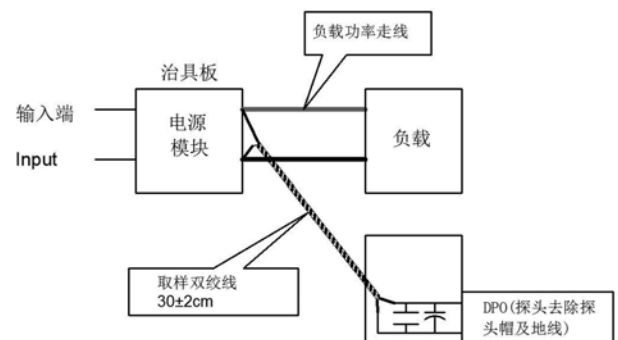
2、纹波&噪声测试：（双绞线法 20MHZ 带宽）

测试方法：

1、纹波噪声是利用 12#双绞线连接，示波器带宽设置为 20MHz，100M 带宽探头，且在探头端上并联 0.1 μ F 聚丙烯电容 和 47 μ F 高频低阻电解电容，示波器采样使用 Sample 取样模式。

2、输出纹波噪声测试示意图：

把电源输入端连接到输入电源，电源输出通过治具板连接到电子负载，测试单独用 30cm \pm 2 cm 取样线直接从电源输出端口取样。功率线根据输出电流的大小选取相应线径的带绝缘皮的导线。



X-ON Electronics

Largest Supplier of Electrical and Electronic Components

Click to view similar products for [Isolated DC/DC Converters](#) - Other category:

Click to view products by [YLPTEC](#) manufacturer:

Other Similar products are found below :

[PS8-500ATX-BB](#) [OBR23WC1224I](#) [QBVS128A0B41-HZ](#) [QPS1050N030R26](#) [VI-PCWFF-CVV](#) [WRB0512S-3WR2](#) [TURB4812YMD-10WR3](#) [F0512D-1W](#) [WRB0505S-3WR2](#) [B0512LS-1WR3](#) [VRB2412YMD-6WR3](#) [FW2-05S05C](#) [IB0505LSY-1WR1](#) [A1212D-1WR3](#) [GHA12100HD-20](#) [URB2412YMD-6WR3](#) [NN1-05S12AN](#) [B0505XT-1WR3](#) [F1515S-2WR3](#) [E1209S-2WR3](#) [KW3-24D12ER3](#) [TDK50-48S12](#) [F2405S-2WR3](#) [WRB1203S-3WR2](#) [IB0515LS-1WR3](#) [A0509S-1WR3L](#) [B0305S-1WR3](#) [IB0503LSY-1WR1](#) [FN2-05S05C3N](#) [H2415S-2WR2](#) [WRB1215S-1WR2](#) [F0512S-1WR3L](#) [A2415S-1WR3L](#) [A2409S-1WR3L](#) [A1203S-2WR3L](#) [WRB1212S-1WR2](#) [H2405S-2WR2](#) [A0305S-2WR3L](#) [TDK40-48S05W](#) [TVRB4812LD-50WR3](#) [URB2405YMD-20WR3](#) [FN1-12S05H6](#) [FN2-12S12CN](#) [TDK10-12S15W2S](#) [P0503FKS-1W](#) [J06M05S12A](#) [J06M05S05B](#) [J03R05S05S](#) [FN1-3V3S05B3N](#) [RD6-24S12W](#)