

- 封装形式：2" X 1"双列直插型
- 工作环境温度范围：-40℃至+85℃
- 效率最高可达：90%
- 隔离耐压1500VDC
- 2:1 超宽输入电压范围
- 输出过流、输出过压、输出短路保护
- 应用领域：工业、电力、仪器仪表、通信、轨道交通

15W 宽压输入，隔离稳压单路/正负双路输出



选型表

产品型号	输入电压 (VDC)		输出		满载效率 (%) Min./Typ.	最大容性负载 (μ F)
	标称值 (范围值)	最大值	输出电压 (VDC)	输出电流 (mA) (Max./Min.)		
VRB2405LD-15WR3	24 (18-36)	40	5	3000/0	87/89	4700
VRB2412LD-15WR3			12	1250/0	87/89	1000
VRB2415LD-15WR3			15	1000/0	87/89	820
VRB2424LD-15WR3			24	625/0	88/90	270
VRB4803LD-15WR3	48 (36-75)	80	3.3	4000/0	81/83	4700
VRB4805LD-15WR3			5	3000/0	86/88	4700
VRB4812LD-15WR3			12	1250/0	86/88	1000
VRB4815LD-15WR3			15	1000/0	87/89	820
VRB4824LD-15WR3			24	625/0	87/89	270

#每个输出

输入特性

项目	工作条件		Min.	Typ.	Max.	单位
输入电流 (满载/空载)	24VDC 输入	5V 输出	--	702/30	718/75	mA
		其它	--	702/5	718/10	
	48VDC 输入	3.3V、5V 输出	--	355/20	363/30	
		其他输出	--	351/5	363/10	
反射纹波电流	24VDC 输入		--	30	--	
	48VDC 输入					
冲击电压(1sec. max.)	24VDC 输入		-0.7	--	50	VDC
	48VDC 输入		-0.7	--	100	
启动电压	24VDC 输入		--	--	18	
	48VDC 输入		--	--	36	
欠压关断电压	24VDC 输入		12	16.5	--	
	48VDC 输入		26	30	--	
启动时间	标称输入电压与恒阻负载		--	10	--	ms
遥控脚(CTRL)	模块开启		CTRL 脚悬空或 TTL 高电平 (3.5-12VDC)			

遥控脚(CTRL)	模块关断	CTRL 脚接 GND 或低电平 (0-1.2VDC)			
	关断时输入电流	--	4	7	mA
输入滤波器类型		Pi 型			

输出特性

项目	工作条件	Min.	Typ.	Max.	单位	
输出电压精度	0%-100%负载	--	±1	±3	%	
线性调节率	满载, 输入电压从低到高	--	±0.2	±0.5		
负载调节率	标称输入电压	--	±0.5	±1		
纹波&噪声	20MHz 带宽, 5%-100%负载	--	50	100	mVp-p	
瞬态恢复时间	25%负载阶跃变化, 标称输入电压	--	300	500	µs	
瞬态响应偏差		3.3V 输出	--	±5	±8	%
		其他输出	--	±3	±5	
温度漂移系数		--	--	±0.03	%/°C	
输出电压可调节 (Trim)	输入电压范围	90	--	110	%Vo	
过压保护		110	--	160		
过流保护		110	--	190		%Io
短路保护		打嗝式, 可持续, 自恢复				

通用特性

项目	工作条件	Min.	Typ.	Max.	单位	
隔离电压	输入-输出, 测试时间 1 分钟, 漏电流小于 1mA	1500	--	--	VDC	
绝缘电阻	输入-输出, 绝缘电压 500VDC	1000	--	--	MΩ	
隔离电容	输入-输出, 100KHz, 1V	HWR15-24S24	--	2050	--	pF
		HWR15-48S24	--	1050	--	
		其他型号	--	1050	--	
工作温度	见图 1	-40	--	+85	°C	
储存温度		-55	--	+125		
储存湿度	无凝结	5	--	95	%RH	
引脚耐焊接温度	焊点距离外壳 1.5mm, 10 秒	--	--	300	°C	
开关频率	PWM 模式	--	270	--	KHz	
平均无故障时间	MIL-HDBK-217F@25°C	1000	--	--	K Hours	

物理特性

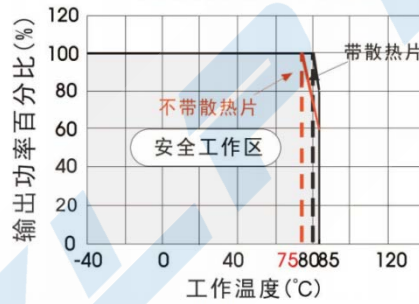
外壳材料	铝合金, 黑色阳极氧化涂层
封装尺寸	50.80×25.40×12.00
重量	15g
冷却方式	自然空冷

EMC 特性

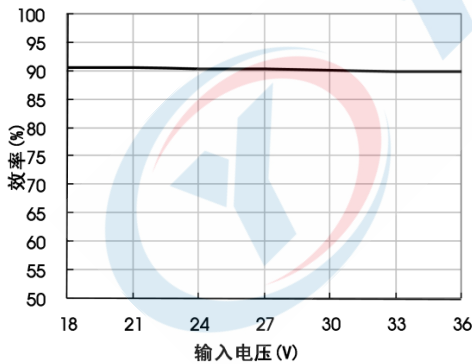
EMI	传导	其他输出	CISPR32/EN55032 CLASS A (裸机) / CLASS B (推荐电路见图 3-②)
		3.3V 输出	CISPR32/EN55032 CLASS B (推荐电路见图 3-②)
	辐射	其他输出	CISPR32/EN55032 CLASS A (裸机) / CLASS B (推荐电路见图 3-②)
		3.3V 输出	CISPR32/EN55032 CLASS B (推荐电路见图 3-②)
EMS	静电放电		IEC/EN61000-4-2 Contact $\pm 4KV$ perf. Criteria B
	辐射抗扰度		IEC/EN61000-4-3 10V/m perf. Criteria A
	脉冲群抗扰度		IEC/EN61000-4-4 $\pm 2KV$ (推荐电路见图 3-①) perf. Criteria B
	浪涌抗扰度		IEC/EN61000-4-5 line to line $\pm 2KV$ (推荐电路见图 3-①) perf. Criteria B
	传导骚扰抗扰度		IEC/EN61000-4-6 3 Vr.m.s perf. Criteria A
	电压暂降、跌落和短时中断抗扰度		IEC/EN61000-4-29 0%, 70% perf. Criteria B

产品特性曲线图

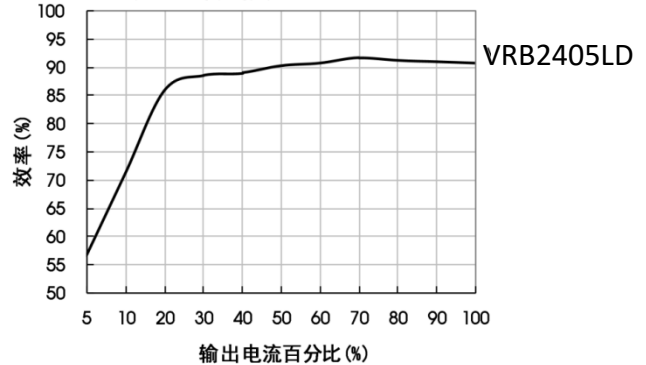
温度降额曲线图

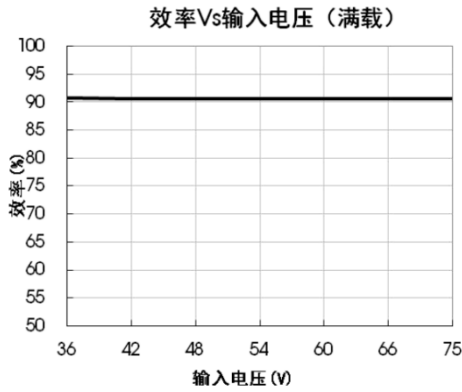


效率Vs输入电压 (满载)

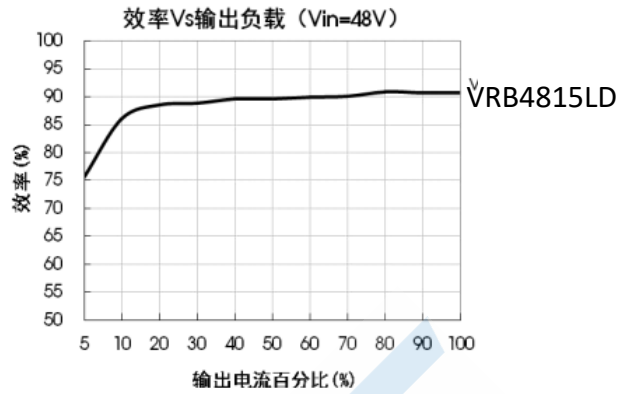


效率Vs输出负载 (Vin=24V)





VRB4815LD



VRB4815LD

外观尺寸/建议印刷版图

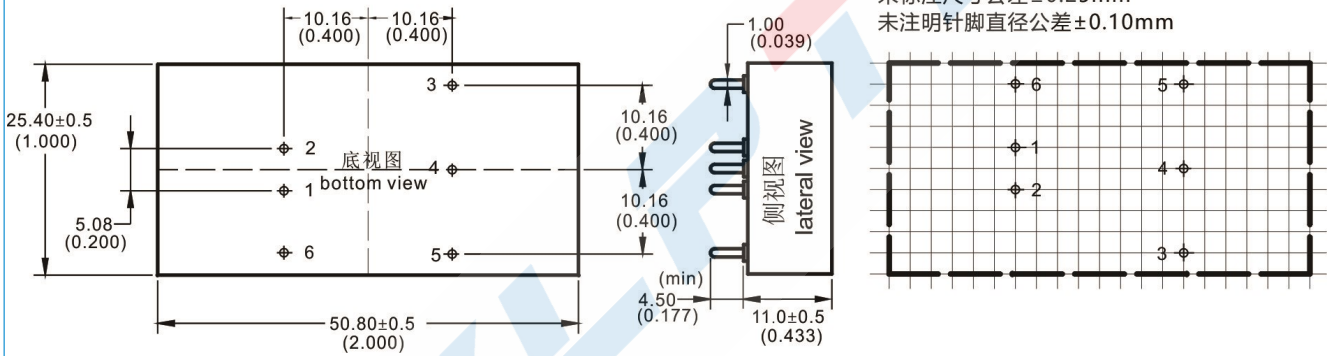
单位(Unit):mm

印刷板俯视图 (Printed board vertical view)

栅格间距(lattice spacing):2.54mm(0.1inch)

未标注尺寸公差±0.25mm

未注明引脚直径公差±0.10mm



单路 (S)	1	2	3	4	5	6
	-Vin	+Vin	+Vo	Trim	GND	CTRL
	输入负极	输入正极	输出正	电压微调	输出地	遥控端

*注意: 电源模块的各管脚定义如与选型手册不符, 应以实物标签上的标注为准。

产品型号后面加“C”表示该型号带遥控端, 如 HDW20-24S05B1, 没有遥控端; HDW20-24S05B1C 该型号带遥控端;

电路设计

1.应用电路

所有该系列的 DC/DC 转换器在出厂前, 都是按照 (图 2) 推荐的测试电路进行测试。若要求进一步减小输入输出纹波, 可将输入输出外接电容 C_{in} 、 C_{out} 加大或选用串联等效阻抗值小的电容, 但容值不能大于该产品的最大容性负载。

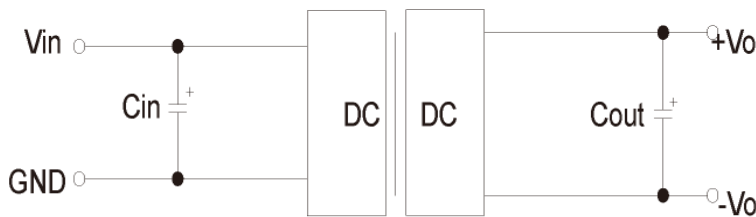
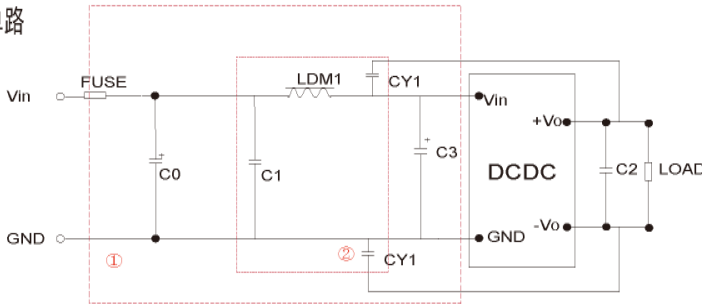


图2

单路 Vout (VDC)	Cout (μF)	Cin (uF)
3.3/5	470	100
12/15	220	
24	100	

2. EMC 解决方案—推荐电路

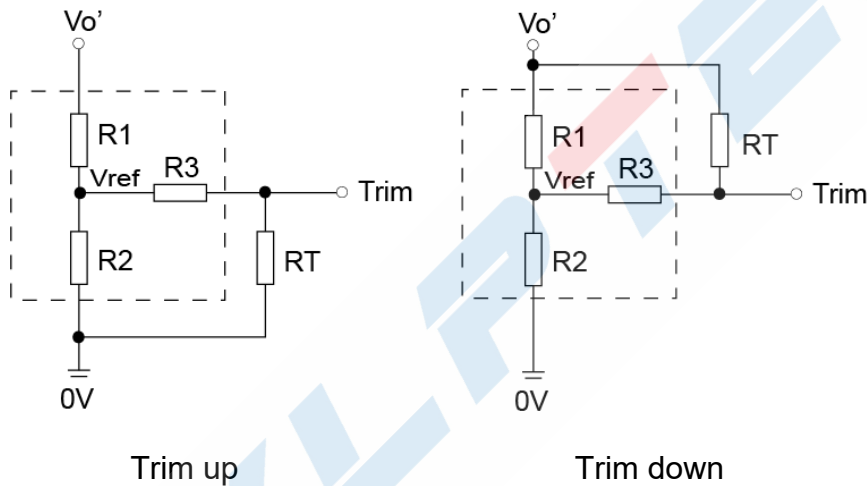
单路



型号	Vin: 24V	Vin: 48V
FUSE	依照客户实际输入电流选择	
C0、C3	330μF/50V	330μF/100V
C1	1μF/50V	1μF/100V
C2	参照图 2 中 Cout 参数	
LDM1	4.7μH/2.2A	
CY1、CY2	1nF/2KV	

图3

3. Trim 的使用以及 Trim 电阻的计算



Trim 的使用电路（虚线为产品内部）

Vout	R1(KΩ)	R2(KΩ)	R3(KΩ)	Vref(V)
3.3	4.801	2.87	12.4	1.24
5	2.883	2.87	10	2.5
9	7.500	2.87	15	2.5
12	11.000	2.87	15	2.5
15	14.949	2.87	15	2.5
24	24.872	2.87	17.8	2.5

注：

1. 若产品工作于最小要求负载以下，则不能保证产品性能均符合本手册中所有性能指标；
2. 最大容性负载均在输入电压范围、满负载条件下测试；
3. 除特殊说明外，本手册所有指标都在 Ta=25°C，温度<75%RH，标称输入电压和输出额定负载时测得；
4. 本手册所有指标测试方法均依据本公司企业标准；
5. 我司可提供产品定制，具体要求可直接联系我司技术人员；

X-ON Electronics

Largest Supplier of Electrical and Electronic Components

Click to view similar products for [Isolated DC/DC Converters](#) - Other category:

Click to view products by [YLPTEC manufacturer](#):

Other Similar products are found below :

[PS8-500ATX-BB](#) [96PS-AT-400W-TP](#) [OBR23WC1224I](#) [QBVS128A0B41-HZ](#) [QPS1050N030R26](#) [VI-PCWFF-CVV](#) [WRB0512S-3WR2](#)
[TURB4812YMD-10WR3](#) [F0512D-1W](#) [WRB0505S-3WR2](#) [B0512LS-1WR3](#) [VRB2412YMD-6WR3](#) [FW2-05S05C](#) [IB0505LSY-1WR1](#)
[A1212D-1WR3](#) [GHA12100HD-20](#) [URB2412YMD-6WR3](#) [NN1-05S12AN](#) [B0505XT-1WR3](#) [F1515S-2WR3](#) [E1209S-2WR3](#) [KW3-](#)
[24D12ER3](#) [TDK50-48S12](#) [F2405S-2WR3](#) [WRB1203S-3WR2](#) [IB0515LS-1WR3](#) [A0509S-1WR3L](#) [B0305S-1WR3](#) [IB0503LSY-1WR1](#) [FN2-](#)
[05S05C3N](#) [H2415S-2WR2](#) [WRB1215S-1WR2](#) [F0512S-1WR3L](#) [A2415S-1WR3L](#) [A2409S-1WR3L](#) [A1203S-2WR3L](#) [WRB1212S-1WR2](#)
[H2405S-2WR2](#) [A0305S-2WR3L](#) [TDK40-48S05W](#) [TVRB4812LD-50WR3](#) [URB2405YMD-20WR3](#) [FN1-12S05H6](#) [FN2-12S12CN](#) [TDK10-](#)
[12S15W2S](#) [P0503FKS-1W](#) [J06M05S12A](#) [J06M05S05B](#) [J03R05S05S](#) [FN1-3V3S05B3N](#)