

3W,超宽电压输入, 隔离稳压单路/双路输出

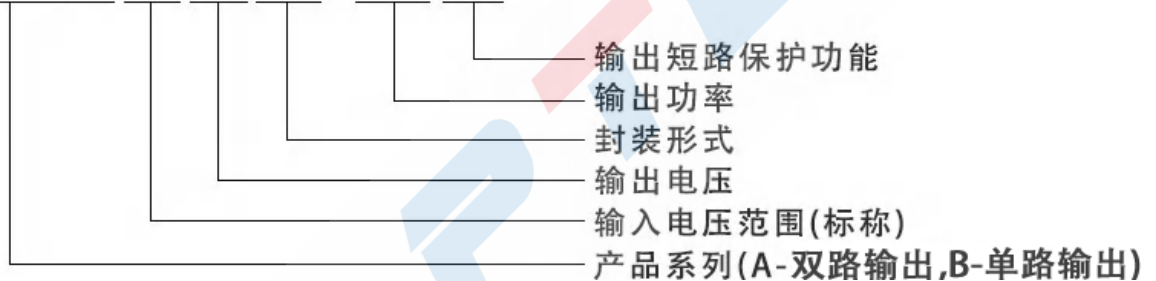
- 宽范围输入(2:1), 输出3W
- 转换效率80% (Typ)
- 隔离电压1500Vdc
- 低待机功耗:0.2W (典型值)
- 超快速启动:100mS (典型值)
- 工作温度范围: -40°C~+85°C
- 输出短路, 过流保护
- 金属外壳,输出纹波低
- 国际标准引脚, PCB板直插安装



CE、RoHS

应用范围: WR(A)B_ZP-3WR2 系列产品输出功率为 3W, 2:1 宽电压输入,效率高达 80%, 1500VDC 的高压隔离电压, 允许工作温度 -40°C to +85°C,具有输出过流、短路保护功能, 广泛应用于医疗工控、电力、仪器仪表、通信、铁路。

产品命名: **WR(A)B2405ZP-3WR2**



产品选型列表

认证	产品型号	输入电压范围 (Vdc)		输出电压/电流		纹波与噪声	最大容性负载	效率@满载
		标称值 ^② (范围值)	最大值	输出电压	输出电流 (mA)	满载 (mVp-p) (TPY/Max.)	μF Max.	% (Min/TP)
-	WRB0503ZP-3WR2	5 (4.5-9)	12	3.3	600/0	30/50	2500	73/75
	WRB0505ZP-3WR2			5	600/0	30/50	2200	75/78
	WRB0512ZP-3WR2			12	250/0	50/80	680	75/78
	WRB0515ZP-3WR2			15	200/0	50/80	470	75/78
	WRB0524ZP-3WR2			24	125/0	50/80	220	76/79
	WRA0505ZP-3WR2			±5	±300/0	30/50	1100	75/78
	WRA0512ZP-3WR2			±12	±125/0	50/80	330	75/78
	WRA0515ZP-3WR2			±15	±100/0	50/80	220	75/78
	WRA0524ZP-3WR2			±24	±62/0	50/80	100	76/79
-	WRB1203ZP-3WR2	12 (9-18)	25	3.3	600/0	30/50	2500	73/75
	WRB1205ZP-3WR2			5	600/0	30/50	2200	75/78
	WRB1212ZP-3WR2			12	250/0	50/80	680	75/78
	WRB1215ZP-3WR2			15	200/0	50/80	470	75/78
	WRB1224ZP-3WR2			24	125/0	50/80	220	76/80

-	WRA1205ZP-3WR2			±5	±300/0	30/50	1100	75/78
	WRA1212ZP-3WR2			±12	±125/0	50/80	330	75/78
	WRA1215ZP-3WR2			±15	±100/0	50/80	220	75/78
	WRA1224ZP-3WR2			±24	±62/0	50/80	100	76/79
-	WRB2403ZP-3WR2	24 (18-36)	40	3.3	600/0	30/50	2500	73/75
	WRB2405ZP-3WR2			5	600/0	30/50	2200	75/78
	WRB2412ZP-3WR2			12	250/0	50/80	680	75/78
	WRB2415ZP-3WR2			15	200/0	50/80	470	75/78
	WRB2424ZP-3WR2			24	125/0	50/80	220	76/80
	WRA2405ZP-3WR2			±5	±300/0	30/50	1100	75/78
	WRA2412ZP-3WR2			±12	±125/0	50/80	330	75/78
	WRA2415ZP-3WR2			±15	±100/0	50/80	220	75/78
	WRA2424ZP-3WR2			±24	±62/0	50/80	100	76/79
	-			WRB4803ZP-3WR2	48 (36-75)	80	3.3	600/0
WRB4805ZP-3WR2		5	600/0	30/50			2200	75/78
WRB4812ZP-3WR2		12	250/0	50/80			680	75/78
WRB4815ZP-3WR2		15	200/0	50/80			470	75/78
WRB4824ZP-3WR2		24	125/0	50/80			220	76/79
WRA4805ZP-3WR2		±5	±300/0	30/50			1100	75/78
WRA4812ZP-3WR2		±12	±125/0	50/80			330	75/78
WRA4815ZP-3WR2		±15	±100/0	50/80			220	75/78
WRA4824ZP-3WR2		±24	±62/0	50/80			100	76/79
-		WRB11003ZP-3WR2	110 (72-144)	160			3.3	600/0
	WRB11005ZP-3WR2	5			600/0	30/50	2200	75/78
	WRB11012ZP-3WR2	12			250/0	50/80	680	75/78
	WRB11015ZP-3WR2	15			200/0	50/80	470	75/78
	WRB11024ZP-3WR2	24			125/0	50/80	220	76/79
	WRA11005ZP-3WR2	±5			±300/0	30/50	1100	75/78
	WRA11012ZP-3WR2	±12			±125/0	50/80	330	75/78
	WRA11015ZP-3WR2	±15			±100/0	50/80	220	75/78
	WRA11024ZP-3WR2	±24			±62/0	50/80	100	76/79

- 注：1、因篇幅有限，以上只是典型产品列表，若需列表以外产品，请与本公司销售部联系。
2、最大容性负载表示+Vo 或-Vo 可接的最大电容性负载，若超过该值，产品将无法启动。
3、输入电压超过最大值，可能会造成产品永久损坏；

测试条件：如无特殊指定，所有参数测试均在标称输入电压、纯阻性额定负载及25° C室温环境下测得。

输入特性

项目	工作条件		Min.	Typ.	Max.	单位
输入电流 (满载/空载)	5VDC 标称输入系列，标称输入电压	3.3V	-	528/40	542/60	mA
		其它	-	759/40	789/60	
	12VDC 标称输入系列，标称输入电压	3.3V	-	220/16	226/25	

其它	24VDC 标称输入系列, 标称输入电压	其它	-	316/16	328/25			
		3.3V	-	110/8	113/13			
		其它	-	158/8	164/13			
	48VDC 标称输入系列, 标称输入电压	3.3V	-	55/4	56/7			
		其它	-	79/4	82/7			
	110VDC 标称输入系列, 标称输入电压	3.3V	-	24/4	25/7			
		其它	-	34/4	35/7			
	反射纹波电流	5VDC 标称输入系列, 标称输入电压		-	60		-	mA
		12VDC 标称输入系列, 标称输入电压		-	40		-	
		24VDC 标称输入系列, 标称输入电压		-	30		-	
		48VDC 标称输入系列, 标称输入电压		-	20		-	
		110VDC 标称输入系列, 标称输入电压		-	10		-	
冲击电压 (Isec.max)	5VDC 标称输入系列, 标称输入电压		-0.7	-	15			
	12VDC 标称输入系列, 标称输入电压		-0.7	-	25			
	24VDC 标称输入系列, 标称输入电压		-0.7	-	50			
	48VDC 标称输入系列, 标称输入电压		-0.7	-	80			
	110VDC 标称输入系列, 标称输入电压		-0.7	-	160			
启动电压	5VDC 标称输入系列, 标称输入电压		-	-	4.5	VDC		
	12VDC 标称输入系列, 标称输入电压		-	-	9			
	24VDC 标称输入系列, 标称输入电压		-	-	18			
	48VDC 标称输入系列, 标称输入电压		-	-	36			
	110VDC 标称输入系列, 标称输入电压		-	-	72			
输入欠压保护	5VDC 标称输入系列, 标称输入电压		-	-	-			
	12VDC 标称输入系列, 标称输入电压		-	-	-			
	24VDC 标称输入系列, 标称输入电压		-	-	-			
	48VDC 标称输入系列, 标称输入电压		-	-	-			
	110VDC 标称输入系列, 标称输入电压		-	100	-		mS	
	标称输入电压和恒阻负载		-	100	-	mS		
输入滤波器类型			PI 型					
热插拔			不支持					
遥控端 (Ctrl)*	模块开启		Ctrl 悬空或接 TTL 高电平 (3.5-12VDC)					
	模块关断		Ctrl 接 GND 或低电平 (0-1.2VDC)					
	关断时输入电流		-	0	1	mA		

注: *Ctrl控制引脚的电压是相对于输入引脚GND

输出特性

项目	工作及测试条件	+Vo1			-Vo2		
		Min.	Typ.	Max.	Min.	Typ.	Max.
输出负载	负载百分比	0%	-	100%	0%	-	100%
输出电压精度		-	±1.0%	±2.0%	-	±2.0%	±3.0%

线性调整率	输入电压范围	-	±0.2%	±0.5%	-	±1.5%	±2%
负载调整率	20% ~ 100%额定负载, 平衡负载	-	±0.5%	±1%	-	±4.0%	±5.0%
纹波&噪声	纯电阻负载, 20MHz 带宽, 峰峰值	-	50mVp-p	80mVp-p	-	50mVp-p	80mVp-p
启动延迟时间		-	100ms	-	-	100ms	-
输出电压调节	输入电压范围	-	无调节端	-	-	无调节端	-
动态响应阶跃偏差	25%的标称负载阶跃	-	±3.0%	±5.0%	-	±3.0%	±5.0%
动态响应恢复时间		-	300μs	500μs	-	300μs	500μs
输出过压保护	全电压范围输入	-	-	-	-	-	-
输出过流保护	全电压范围输入	-	150% Io	-	-	-	-
输出短路保护	全电压范围输入	可持续, 自恢复					

注: ①输出电压为±5VDC、±9VDC 的产品型号, 在 0% - 5%负载条件下, 输出电压精度最大值为±5%;
②按 0%-100%负载工作条件测试时, 负载调整率的指标为±5%;
③0%-5%的负载纹波&噪声小于等于 5%Vo.纹波和噪声的测试方法双绞线测试法, 可以在输出端加容性负载降低轻载纹波。

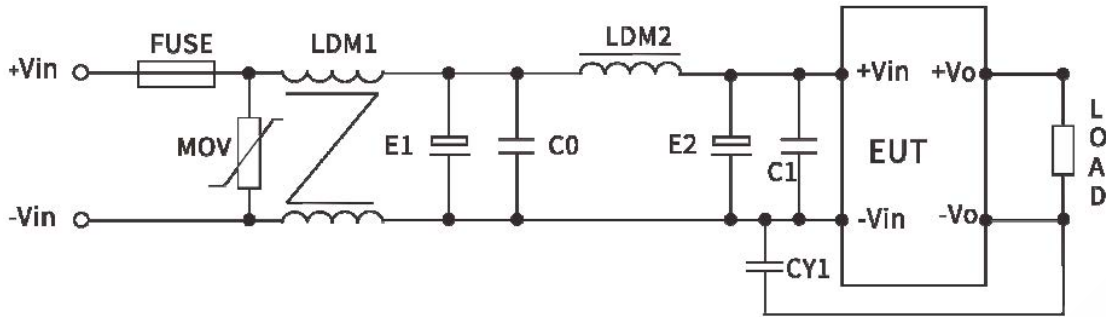
一般特性

项目	工作条件	Min.	Typ.	Max.	单位
绝缘电压	输入-输出, 测试时间 1 分钟, 漏电流小于 1mA	1500	--	--	VDC
绝缘电阻	输入-输出, 绝缘电压 500VDC	1000	--	--	MΩ
隔离电容	输入-输出, 100KHz/0.1V	--	1000	--	pF
工作温度	使用参考温度降额曲线图	-40	--	+85	°C
储存温度		-40	--	+125	
工作最大壳温		--	--	+100	
储存湿度	无凝结	5	--	95	%RH
引脚耐焊接温度	焊点距离外壳 1.5mm, 10 秒	--	--	+300	°C
开关频率	PWM 模式	--	250	--	KHz
震动		10-55Hz, 10G, 30 Min. along X, Y and Z			
外壳材料		塑料外壳, UL94-V0			
最小无故障间隔时	MIL-HDBK-217F@25°C	--	2X10 ⁵	--	Hrs

产品特性曲线



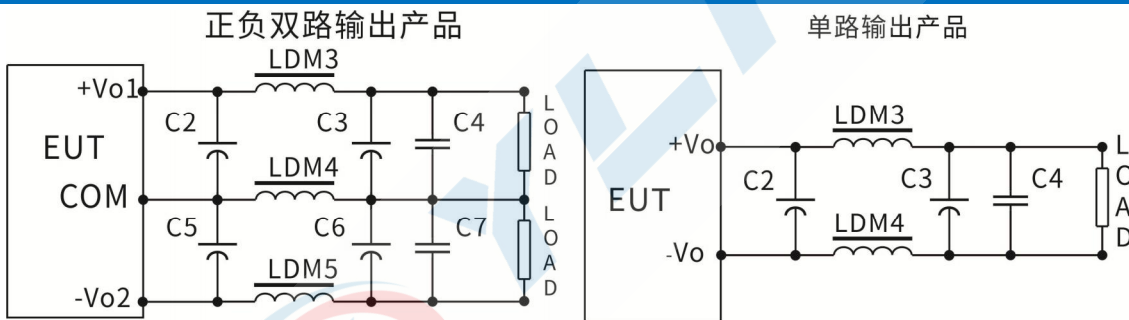
EMC 外围推荐电路



参数推荐：以下为典型参数，实际请按使用环境相应调整

器件代号	5V 输入产品	12V 输入产品	24V 输入产品	输入产品
FMSE 保险丝	根据客户需求接入相对应的保险丝			
MOV 压敏电阻	10D180K	10D270K	10D560K	D101K
LDM1 共模电感	10 mH	10 mH	10 mH	15 mH
E1、E2/E3 电解电容	100 μ F/50V	100 μ F/50V	100 μ F/50V	100 μ F/100V
C0、C1 陶瓷电容	1 μ F/50V	1 μ F/50V	1 μ F/50V	1 μ F/100V
LDM2 差模电感	10 μ H	10 μ H		15 μ H

输出滤波外围推荐电路



对纹波&噪声要求一般时，外围推荐仅使用 C2、C5 即可；对纹波&噪声要求严格时；推荐使用上图电路。

注意：1、C2、C3、C5、C6 使用高频低阻电解电容，且总容量不可超过手册标注的最大容性负载，否则模块将无法启动。

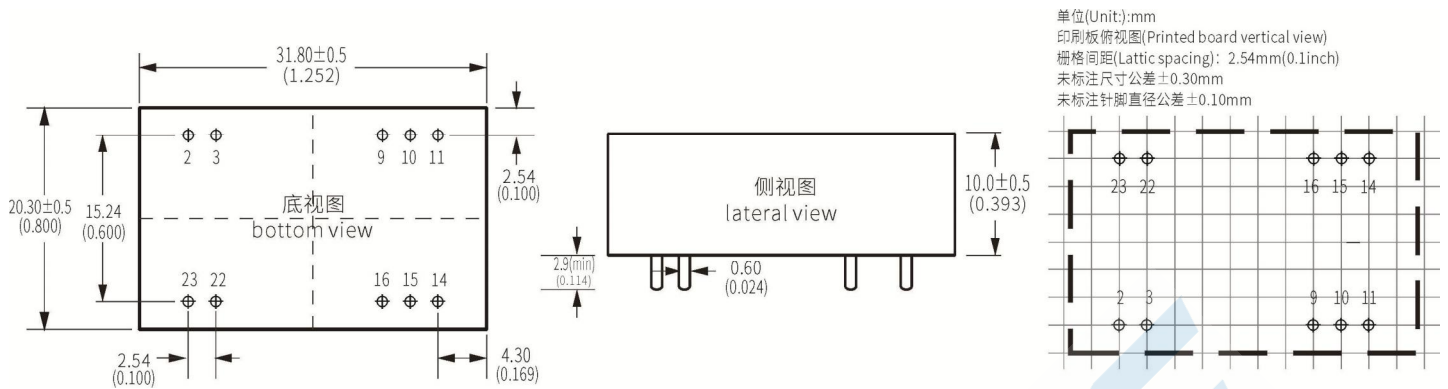
2、容性负载时，必须保证 3% 的最小负载，否则会引起模块输出异常。

3、LDM5 仅使用于双路输出产品。

参数推荐：

器件代号	3.3V 输出	\pm 5V 或 5V 输出	\pm 9V/12V 或	\pm 15V 或 15V 输	\pm 24V 或 24V 输
LDM3 电感	0.47 μ H	1 μ H	2.2 μ H	2.2 μ H	4.7 μ H
LDM4 电感	0.47 μ H	1 μ H	2.2 μ H	2.2 μ H	4.7 μ H
LDM5 电感	-	1 μ H	2.2 μ H	2.2 μ H	4.7 μ H
C2、C3 电解电	220 μ F	220 μ F	100 μ F	100 μ F	68 μ F
C5、C6 电解电	220 μ F	220 μ F	100 μ F	100 μ F	68 μ F

封装尺寸与引脚功能图



单路 (S)	2	3	9	10	11	14	15	16	22	23
	-Vin	-Vin	NP	NP	NC	+Vo	NP	-Vo	+Vin	+Vin
	输入负	输入负	空脚	空脚	无电气	输出正	空脚	输出负	输入正	输入正
双路 (D)	-Vin	-Vin	COM	NP	-Vo2	+Vo1	NP	COM	+Vin	+Vin
	输入负	输入负	公共端	空脚	输出负 2	输出正 1	空脚	公共端	输入正	输入正

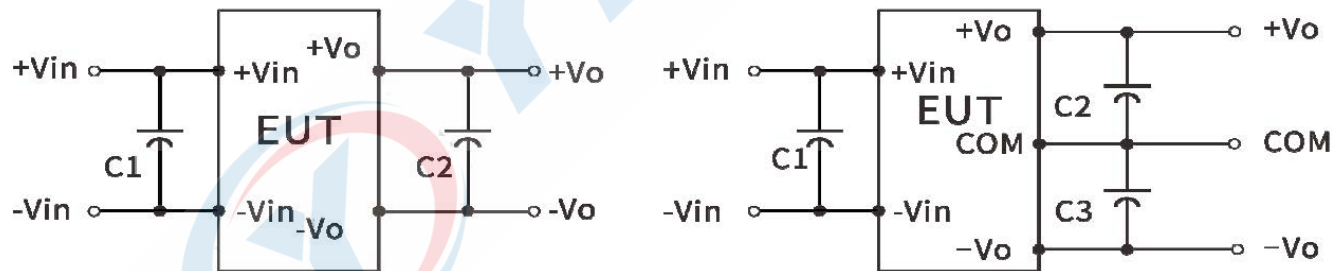
*注意：电源模块的各管脚定义如与选型手册不符，应以实物标签上的标注为准。

封装描述

封装代号	L x W x H	
E2/E3 ZP	31.8 X20.3X10.0mm	1.252X 0.800 X0.393 inch

测试应用参考

推荐测试电路 1、DC/DC测试电路
 般推荐电容: C1: 47-100μF; C2、C3: 10-22μF。



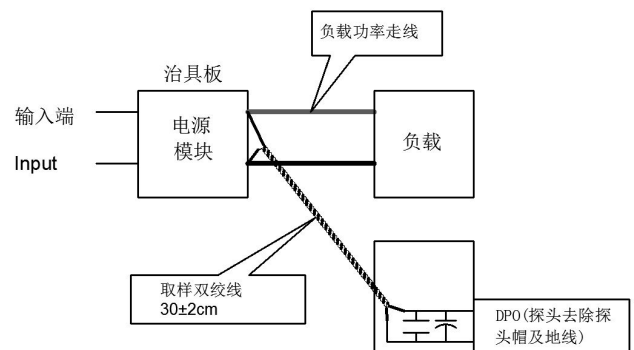
2、纹波&噪声测试：（双绞线法 20MHZ 带宽）

测试方法：

1、纹波噪声是利用 12#双绞线连接，示波器带宽设置为 20MHz，100M 带宽探头，且在探头端上并联 0.1uF 聚丙烯电容和 47uF 高频低阻电解电容，示波器采样使用 Sample 取样模式。

2、输出纹波噪声测试示意图：

把电源输入端连接到输入电源，电源输出通过治具板连接到电子负载，测试单独用 30cm±2 cm 取样线直接从电源输出端口取样。功率线根据输出电流的大小选取相应线径的带绝缘皮的导线。



X-ON Electronics

Largest Supplier of Electrical and Electronic Components

Click to view similar products for [Isolated DC/DC Converters](#) - Other category:

Click to view products by [YLPTEC](#) manufacturer:

Other Similar products are found below :

[PS8-500ATX-BB](#) [OBR23WC1224I](#) [QBVS128A0B41-HZ](#) [QPS1050N030R26](#) [VI-PCWFF-CVV](#) [WRB0512S-3WR2](#) [TURB4812YMD-10WR3](#) [F0512D-1W](#) [WRB0505S-3WR2](#) [B0512LS-1WR3](#) [VRB2412YMD-6WR3](#) [FW2-05S05C](#) [IB0505LSY-1WR1](#) [A1212D-1WR3](#) [GHA12100HD-20](#) [NN1-05S12AN](#) [F1515S-2WR3](#) [E1209S-2WR3](#) [KW3-24D12ER3](#) [TDK50-48S12](#) [F2405S-2WR3](#) [WRB1203S-3WR2](#) [IB0515LS-1WR3](#) [A0509S-1WR3L](#) [B0305S-1WR3](#) [IB0503LSY-1WR1](#) [FN2-05S05C3N](#) [H2415S-2WR2](#) [WRB1215S-1WR2](#) [F0512S-1WR3L](#) [A2415S-1WR3L](#) [A2409S-1WR3L](#) [A1203S-2WR3L](#) [WRB1212S-1WR2](#) [H2405S-2WR2](#) [A0305S-2WR3L](#) [TDK40-48S05W](#) [URB2405YMD-20WR3](#) [FN1-12S05H6](#) [FN2-12S12CN](#) [TDK10-12S15W2S](#) [P0503FKS-1W](#) [J06M05S12A](#) [J06M05S05B](#) [J03R05S05S](#) [FN1-3V3S05B3N](#) [RD6-24S12W](#) [H0512S-1W](#) [H2424S-1W](#) [H0509S-2W](#)