

SLX NEW

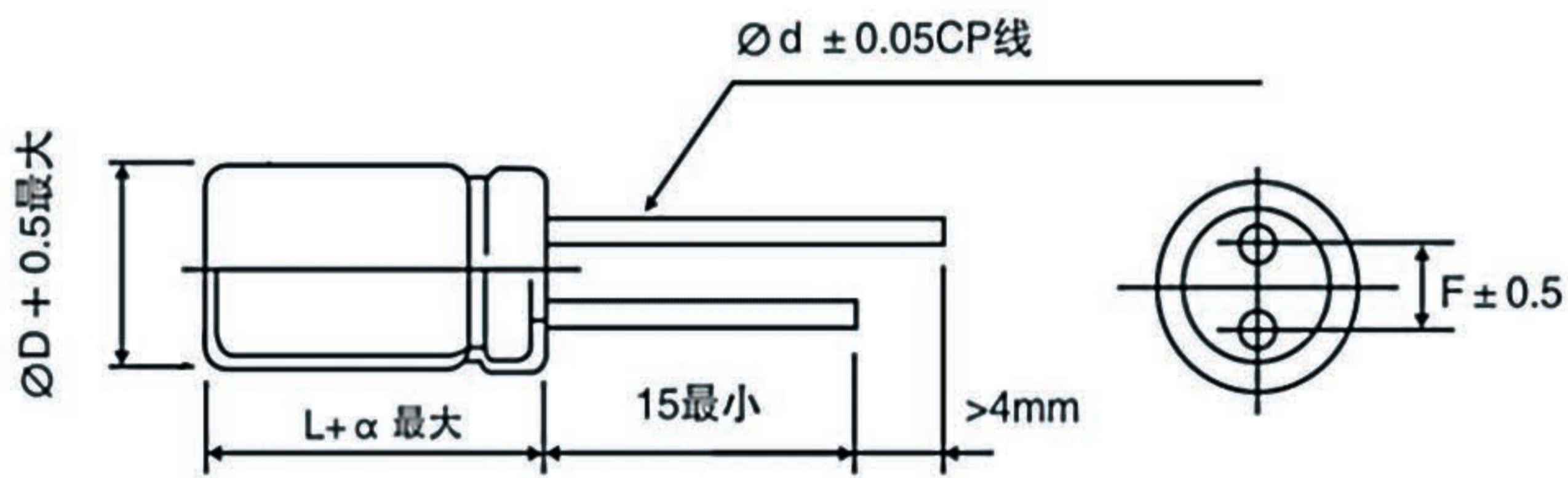
- ◆ 超小体积锂离子电容器(LIC), 3.8V.DC 1000小时品
- ◆ 超低自放电特性
- ◆ 高容量是同体积双电层电容产品的10倍
- ◆ 实现快速充电, 特别适合使用频次高的小型、微型设备使用
- ◆ 符合ROHS、REACH指令对应



■ 主要技术参数

项目	特性	
温度范围	-20℃ ~ +85℃	
额定使用电压	3.8V.DC ~ 2.5V.DC, 最大充电电压: 4.2V.DC	
静电容量范围	-10% ~ +30% (20℃)	
耐久性	在+85℃连续施加额定电压 (3.8V) 1000小时后, 返回20℃进行测试时, 满足以下项目	
	静电容变化率	初始值的 ± 30%以内
	ESR	初始标准值的3倍以下
高温储存特性	在+85℃无负荷放置1000小时后, 返回20℃进行测试时, 满足以下项目	
	静电容变化率	初始值的 ± 30%以内
	ESR	初始标准值的3倍以下

■ 外观尺寸



	L ≤ 16	a = 1.0		
D	3.0	4.0	5	6.3
d	0.45	0.45	0.5	0.5
F	1.1	1.5	2.0	2.5

■ 标准品一览表

系列	额定电压 (Vdc)	静电容量 (F)	产品尺寸 $\Phi D \times L$ (mm)	ESR (mΩ/20℃, 交流1KHz)	容量 (3.8-2.5V) (mAH)	产品编号
SLX	3.8	1.5	3 × 7	5000	0.5	SLX3R8L1550307
	3.8	3.0	4 × 9	2000	1.0	SLX3R8L3050409
	3.8	3.0	6.3 × 5	2000	1.0	SLX3R8L3050605
	3.8	5.0	3 × 14	1500	1.8	SLX3R8L5050314
	3.8	5.0	5 × 11	1500	1.8	SLX3R8L5050511
	3.8	10	6.3 × 11	1000	3.6	SLX3R8L1060611

■ 主要用途

- ◆ 电子手环
- ◆ 无线耳机, 助听器
- ◆ 蓝牙温度计
- ◆ 触摸屏用笔, 手机遥控笔
- ◆ 智能调光太阳镜, 电子远近视两用眼睛
- ◆ 可穿戴终端电子设备, 无线通讯设备, 物联网终端等各种小型设备

X-ON Electronics

Largest Supplier of Electrical and Electronic Components

Click to view similar products for [Ymin manufacturer](#):

Other Similar products are found below :

[CW32G221MNNZS04S2](#) [CW32L331MNNAS05S2](#) [CW62W681MNNAS07S2](#) [KCGC1502G8R2MF](#) [KCGD1302G120MF](#)
[KCGD1402G150MF](#) [KCGD1702G180MF](#) [KCGD2002G220MF](#) [KCGD2502G270MF](#) [KCGE1402G220MF](#) [KCGE1702G270MF](#)
[KCGE1902G330MF](#) [KCGE2302G390MF](#) [KCGI2002G560MF](#) [KCGI2502G820MF](#) [KCGJ2502G101MF](#) [KCGJ3002G121MF](#)
[KCGL1602G330MF](#) [KCGL1802G390MF](#) [KCGL2002G470MF](#) [KCGL2502G560MF](#) [KCGL3002G680MF](#) [KCGL3502G820MF](#)
[KCMD1502G220MF](#) [KCMD1802G270MF](#) [KCMD1802W220MF](#) [KCMD2002G330MF](#) [KCME1702G390MF](#) [KCME1802W330MF](#)
[KCME2502G560MF](#) [KCME2502T470MF](#) [KCMi2502T121MF](#) [KCMJ3552H121MF](#) [KCML1602G390MF](#) [KCML1802G470MF](#)
[KCML2002G560MF](#) [KCML2002T470MF](#) [KCML2402T560MF](#) [KCML2502G820MF](#) [KCML2502T680MF](#) [KCMS2002G680MF](#)
[KCMS3502G121MF](#) [KCMT2002G220MF](#) [KCMT2502G270MF](#) [KCM\(T\)C1802G120MF](#) [KCM\(T\)C2002G150MF](#) [KCM\(T\)D1802G270MF](#)
[KCM\(T\)E1902G390MF](#) [KCM\(T\)L1602G390MF](#) [KCM\(T\)S1702G470MF](#)