



V3M

- ◆ 低阻抗 薄型 高容量化V-CHIP产品
- ◆ 105℃环境下2000小时~5000小时
- ◆ 符合AEC-Q200 RoHS指令对应
- ◆ 适用于高密度 全自动表面贴装 高温回流焊对应



■ 主要技术参数

项目	特性																						
使用温度范围	≤100V.DC -55℃ ~ +105℃ ; 160V.DC -40℃ ~ +105℃																						
标称电压范围	6.3~160V.DC																						
容量允许偏差	±20%(25±2℃ 120Hz)																						
漏电流(μA)	6.3~100WV I≤0.01CV or 3μA取大者 C:标称容量(μF) V:额定电压(V) 2分钟读数																						
	160WV I≤0.02CV+10(μA) C:标称容量(μF) V:额定电压(V) 2分钟读数																						
损耗角正切值 (25±2℃ 120Hz)	<table border="1"> <tr> <td>额定电压(V)</td> <td>6.3</td> <td>10</td> <td>16</td> <td>25</td> <td>35</td> <td>50</td> <td>63</td> <td>80</td> <td>100</td> <td>160</td> </tr> <tr> <td>tg δ</td> <td>0.26</td> <td>0.19</td> <td>0.16</td> <td>0.14</td> <td>0.12</td> <td>0.12</td> <td>0.12</td> <td>0.12</td> <td>0.12</td> <td>0.14</td> </tr> </table>	额定电压(V)	6.3	10	16	25	35	50	63	80	100	160	tg δ	0.26	0.19	0.16	0.14	0.12	0.12	0.12	0.12	0.12	0.14
	额定电压(V)	6.3	10	16	25	35	50	63	80	100	160												
tg δ	0.26	0.19	0.16	0.14	0.12	0.12	0.12	0.12	0.12	0.14													
标称容量超过1000μF者, 则每增加1000μF, 损耗角正切值增加0.02																							
温度特性 (120Hz)	<table border="1"> <tr> <td>额定电压(V)</td> <td>6.3</td> <td>10</td> <td>16</td> <td>25</td> <td>35</td> <td>50</td> <td>63</td> <td>80</td> <td>100</td> <td>160</td> </tr> <tr> <td>阻抗比Z(-40℃)/Z(20℃)</td> <td>3</td> <td>3</td> <td>3</td> <td>3</td> <td>3</td> <td>3</td> <td>5</td> <td>5</td> <td>5</td> <td>5</td> </tr> </table>	额定电压(V)	6.3	10	16	25	35	50	63	80	100	160	阻抗比Z(-40℃)/Z(20℃)	3	3	3	3	3	3	5	5	5	5
	额定电压(V)	6.3	10	16	25	35	50	63	80	100	160												
阻抗比Z(-40℃)/Z(20℃)	3	3	3	3	3	3	5	5	5	5													
耐久性	在105℃烘箱中,施加额定电压持续至规定时间后,置于常温16小时后测试,测试温度25±2℃,电容器的性能应满足如下要求																						
	容量变化率	在初始值的±30%以内																					
	损耗角正切值	在规定值的300%以下																					
	漏电流	在规定值以下																					
	负荷寿命	≤Φ10 2000小时 >Φ10 5000小时																					
高温储存	在105℃下储存1000小时,置于常温16小时后测试,测试温度25±2℃,电容器的性能应满足如下要求																						
	容量变化率	在初始值的±20%以内																					
	损耗角正切值	在规定值的200%以下																					
	漏电流	在规定值的200%以下																					



V3M

■ 标准品一览表

电压(V)	6.3			10			16			25		
项目 容量 (μF)	尺寸 D×L(mm)	阻抗 (Ω max/100KHz 25±2℃)	纹波电流 (mA r.m.s/ 105℃ 100KHz)	尺寸 D×L(mm)	阻抗 (Ω max/100KHz 25±2℃)	纹波电流 (mA r.m.s/ 105℃ 100KHz)	尺寸 D×L(mm)	阻抗 (Ω max/100KHz 25±2℃)	纹波电流 (mA r.m.s/ 105℃ 100KHz)	尺寸 D×L(mm)	阻抗 (Ω max/100KHz 25±2℃)	纹波电流 (mA r.m.s/ 105℃ 100KHz)
22										4×5.8	2.00	160
33										4×5.8	2.00	160
47							4×5.8	2.00	160	5×5.8	0.720	240
68				4×5.8	2.00	160	5×5.8	0.72	240	5×5.8	0.720	240
100	4×5.8	2.00	160				5×5.8	0.72	240	6.3×5.8	0.520	300
150				5×5.8	0.72	240	6.3×5.8	0.52	300	6.3×7.7	0.320	600
220	5×5.8	0.72	240	6.3×5.8	0.52	300	6.3×5.8	0.52	300	6.3×7.7	0.320	600
330	6.3×5.8	0.52	300	6.3×7.7	0.32	600	6.3×7.7	0.32	600			
470	6.3×7.7	0.32	600	6.3×7.7	0.32	600				8×10	0.16	850
680	6.3×7.7	0.32	600				8×10	0.16	850			
820										10×10	0.120	1190
1000				8×10	0.16	850	10×10	0.12	1190			
1500	8×10	0.16	850	10×10	0.12	1190				12.5×13.5	0.116	1420
2200	10×10	0.12	1190									

电压(V)	35			50			63			80		
项目 容量 (μF)	尺寸 D×L(mm)	阻抗 (Ω max/100KHz 25±2℃)	纹波电流 (mA r.m.s/ 105℃ 100KHz)	尺寸 D×L(mm)	阻抗 (Ω max/100KHz 25±2℃)	纹波电流 (mA r.m.s/ 105℃ 100KHz)	尺寸 D×L(mm)	阻抗 (Ω max/100KHz 25±2℃)	纹波电流 (mA r.m.s/ 105℃ 100KHz)	尺寸 D×L(mm)	阻抗 (Ω max/100KHz 25±2℃)	纹波电流 (mA r.m.s/ 105℃ 100KHz)
10				4×5.8	4.60	85						
10				5×5.8	1.76	165						
22	4×5.8	2.00	160	5×5.8	1.76	165						
33	5×5.8	0.72	240									
47	5×5.8	0.72	240	6.3×5.8	1.36	195						
68	6.3×5.8	0.52	300									
100	6.3×5.8	0.52	300	6.3×7.7	0.68	350						
150	6.3×7.7	0.32	600									
220				8×10	0.36	670				12.5×13.5	0.36	1050
330	8×10	0.16	850	10×10	0.24	900						
470				12.5×13.5	0.24	1340	12.5×16.5	0.28	1250	16×16.5	0.20	1500
560	10×10	0.12	1190									
680							16×16.5	0.164	1740	16×21	0.132	2040
820							18×16.5	0.16	1880	18×21	0.126	2140
1000	12.5×14.5	0.116	1420	16×16.5	0.160	1820						
1200							16×21	0.108	2430			
1500				16×21	0.100	2440						

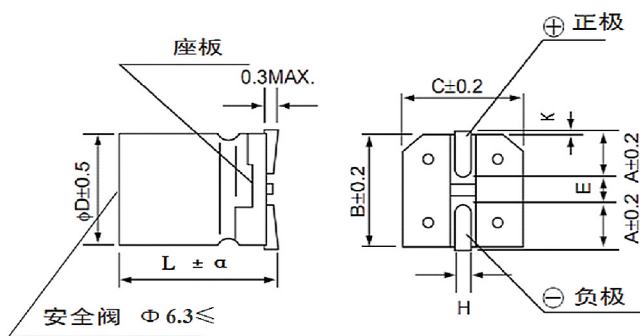


V3M

■ 标准品一览表

电压(V)	100			160		
项目 容量 (μF)	尺寸 D×L(mm)	阻抗 ($\Omega_{max}/100KHz$ 25±2℃)	纹波电流 (mA.r.m.s/ 105℃ 100KHz)	尺寸 D×L(mm)	阻抗 ($\Omega_{max}/100KHz$ 25±2℃)	纹波电流 (mA.r.m.s/ 105℃ 100KHz)
100				12.5×16.5	4.60	1040
150	12.5×13.5	0.36	1050	16×21	3.28	1520
220	12.5×16.5	0.22	1250	18×21	2.58	2140
330	16×16.5	0.20	1500			
470	16×21	0.132	2040			
560	18×21	0.126	2140			

■ 产品尺寸图 (单位: mm)



ϕD	L	B	C	A	H	E	K	α
4	5.8	4.3	4.3	1.8	0.75 ± 0.10	1.0	0.5MAX	± 0.3
5	5.8	5.3	5.3	2.1	0.75 ± 0.10	1.5	0.7MAX	± 0.3
6.3	5.8	6.6	6.6	2.6	0.75 ± 0.10	1.8	0.7MAX	± 0.3
6.3	7.7	6.6	6.6	2.6	0.75 ± 0.10	1.8	0.7MAX	± 0.3
8	10	8.3	8.3	3.4	0.90 ± 0.20	3.1	0.7MAX	± 0.5
10	10	10.3	10.3	3.5	0.90 ± 0.20	4.4	0.7MAX	± 0.5
12.5	13.5	13.0	13.0	4.7	0.90 ± 0.30	4.4	0.7MAX	± 1.0
12.5	14.5	13.0	13.0	4.7	0.90 ± 0.30	4.4	0.7MAX	± 1.0
12.5	16.5	13.0	13.0	4.7	0.90 ± 0.30	4.4	0.7MAX	± 1.0
12.5	21	13.0	13.0	4.7	0.90 ± 0.30	4.4	0.7MAX	± 1.0
16	16.5	17.0	17.0	5.5	1.20 ± 0.30	6.7	0.7 ± 0.30	± 1.0
16	21	17.0	17.0	5.5	1.20 ± 0.30	6.7	0.7 ± 0.30	± 1.0
18	16.5	19.0	19.0	6.7	1.20 ± 0.30	6.7	0.7 ± 0.30	± 1.0
18	21	19.0	19.0	6.7	1.20 ± 0.30	6.7	0.7 ± 0.30	± 1.0

■ 频率修正因子

频率 (Hz)	50	120	1K	≥10K
系数	0.35	0.5	0.83	1.0

X-ON Electronics

Largest Supplier of Electrical and Electronic Components

Click to view similar products for [Aluminium Electrolytic Capacitors - SMD category](#):

Click to view products by [Ymin manufacturer](#):

Other Similar products are found below :

[ULV2H4R7MNL1GS](#) [ULV2H1R8MNL1GS](#) [MAL214099813E3](#) [CA025M4R70REB-0405](#) [HUB1800-S](#) [UCX1V471MNQ1MS](#) [10SVP120M](#)
[DV100M050C055ETR](#) [RVJ-50V101MH10U-R](#) [AEH1012471M016R](#) [MAL213967339E3](#) [GVT1C337M0608CNVC](#) [ATB106M050D058](#)
[ATB476M050F065](#) [ATB476M035E058](#) [ATB107M016E058](#) [ATB107M035E077](#) [EMVE350ARA101MF80G](#) [EMHL250ARA221MHA0G](#)
[ATB477M016F102](#) [EMK1EM331FB0D00R](#) [EMF1CM221FB0D00R](#) [EMF1CM331FB0D00R](#) [EMF1CM471FB0D00R](#)
[EMK1JM101GB0D00R](#) [EMK1AM102GB0D00R](#) [EMK1HM221GB0D00R](#) [DV221M6R3E055ETR](#) [DV221M025E077ETR](#)
[RV331M025F105ETR](#) [RVT1A101M0505](#) [GVZ1H101M0607](#) [CK1E100M0405](#) [GVM1E331M0607](#) [VT10UF100V167RV0127](#)
[VT100UF16V167RV0124](#) [CS100UF35V167RV0155](#) [CK220UF16V167RV0142](#) [VT10UF16V167RV0128](#) [VT22UF35V167RV0131](#)
[CS470UF10V167RV0150](#) [CK100UF16V167RV0138](#) [CK220UF10V167RV0141](#) [RVT330UF25V167RV0055](#) [CS47UF16V167RV0152](#)
[VT470UF16V167RV0135](#) [CS100UF10V167RV0144](#) [126RV0017](#) [VT47UF35V167RV0137](#) [CS220UF35V167RV0148](#)