



V3MC

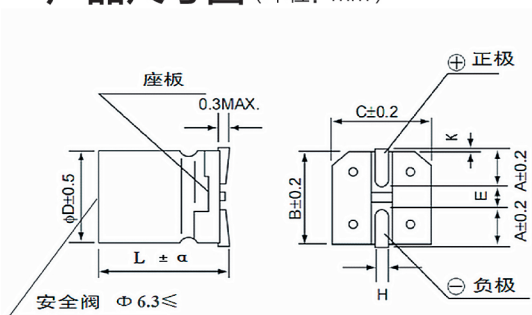
- ◆ 超高容量 低阻抗 小型化V-CHIP产品 2000小时保证
- ◆ 适用于高密度 全自动表面贴装 高温回流焊对应
- ◆ 符合RoHS指令 AEC-Q200 详情请另行咨询



主要技术参数

| 项目 | 特性 | | | | | | | | | | | | |
|---|---|-------------|------|------|------|----|----|-----------------------|------|------|------|------|------|
| 使用温度范围 | -55℃ ~ +105℃ | | | | | | | | | | | | |
| 标称电压范围 | 6.3 ~ 35V.DC | | | | | | | | | | | | |
| 额定静电容量范围 | 220 ~ 2700 μ F | | | | | | | | | | | | |
| 容量允许偏差 | ± 20% (120HZ, 25℃) | | | | | | | | | | | | |
| 漏电流(μ A) | $I \leq 0.01CV$ or $3\mu A$ 取大者 C:标称容量(μ F) V:额定电压(V) 2分钟读数 | | | | | | | | | | | | |
| 损耗角正切值 (25±2℃ 120Hz) | <table border="1"> <tr> <td>额定电压(V)</td> <td>6.3</td> <td>10</td> <td>16</td> <td>25</td> <td>35</td> </tr> <tr> <td>tg δ</td> <td>0.26</td> <td>0.19</td> <td>0.16</td> <td>0.14</td> <td>0.12</td> </tr> </table> | 额定电压(V) | 6.3 | 10 | 16 | 25 | 35 | tg δ | 0.26 | 0.19 | 0.16 | 0.14 | 0.12 |
| | 额定电压(V) | 6.3 | 10 | 16 | 25 | 35 | | | | | | | |
| tg δ | 0.26 | 0.19 | 0.16 | 0.14 | 0.12 | | | | | | | | |
| 标称容量超过1000 μ F者, 则每增加1000 μ F, 损耗角正切值增加0.02 | | | | | | | | | | | | | |
| 温度特性 (120Hz) | <table border="1"> <tr> <td>额定电压(V)</td> <td>6.3</td> <td>10</td> <td>16</td> <td>25</td> <td>35</td> </tr> <tr> <td>阻抗比MAX Z(-40℃)/Z(20℃)</td> <td>3</td> <td>3</td> <td>3</td> <td>3</td> <td>3</td> </tr> </table> | 额定电压(V) | 6.3 | 10 | 16 | 25 | 35 | 阻抗比MAX Z(-40℃)/Z(20℃) | 3 | 3 | 3 | 3 | 3 |
| | 额定电压(V) | 6.3 | 10 | 16 | 25 | 35 | | | | | | | |
| 阻抗比MAX Z(-40℃)/Z(20℃) | 3 | 3 | 3 | 3 | 3 | | | | | | | | |
| 在105℃烘箱中,施加额定电压,持续2000H后,置于常温16小时后测试,测试温度:20℃,电容器的性能应满足如下要求 | | | | | | | | | | | | | |
| 耐久性 | 容量变化率 | 在初始值的±30%以内 | | | | | | | | | | | |
| | 损耗角正切值 | 在规定值的300%以下 | | | | | | | | | | | |
| | 漏电流 | 在规定值以下 | | | | | | | | | | | |
| 高温储存 | 在105℃下,储存1000小时,置于常温16小时后测试,测试温度:25±2℃,电容器的性能应满足如下要求 | | | | | | | | | | | | |
| | 容量变化率 | 在初始值的±20%以内 | | | | | | | | | | | |
| | 漏电流 | 在规定值的200%以下 | | | | | | | | | | | |

产品尺寸图 (单位: mm)



纹波电流频率修正系数

| | | | | |
|---------|------|-----|------|------|
| 频率 (Hz) | 50 | 120 | 1K | ≥10K |
| 系数 | 0.35 | 0.5 | 0.83 | 1.00 |

| ΦD×L | A | B | C | E | H | K | α |
|---------|-----|------|------|-----|-----------|--------|------|
| 6.3×7.7 | 2.6 | 6.6 | 6.6 | 1.8 | 0.75±0.10 | 0.7MAX | ±0.3 |
| 8×10 | 3.4 | 8.3 | 8.3 | 3.1 | 0.90±0.20 | 0.7MAX | ±0.5 |
| 10×10 | 3.5 | 10.3 | 10.3 | 4.4 | 0.90±0.20 | 0.7MAX | ±0.5 |



V3MC

■ 标准品一览表

| 电压(V) | 6.3 | | | 10 | | | 16 | | | 25 | | |
|-------------------------|---------------|---------------------------------------|------------------------------------|---------------|---------------------------------------|------------------------------------|---------------|---------------------------------------|------------------------------------|---------------|---------------------------------------|------------------------------------|
| 项目 容量 (μF) | 尺寸 D×L(mm) | 阻抗 (Ω max/100kHz 25±2℃) | 纹波电流 (mA r.m.s/ 105℃ 100kHz) | 尺寸 D×L(mm) | 阻抗 (Ω max/100kHz 25±2℃) | 纹波电流 (mA r.m.s/ 105℃ 100kHz) | 尺寸 D×L(mm) | 阻抗 (Ω max/100kHz 25±2℃) | 纹波电流 (mA r.m.s/ 105℃ 100kHz) | 尺寸 D×L(mm) | 阻抗 (Ω max/100kHz 25±2℃) | 纹波电流 (mA r.m.s/ 105℃ 100kHz) |
| 330 | | | | | | | | | | 6.3×7.7 | 0.24 | 610 |
| 470 | | | | | | | 6.3×7.7 | 0.24 | 610 | | | |
| 560 | | | | 6.3×7.7 | 0.24 | 610 | | | | 8×10 | 0.12 | 860 |
| 820 | 6.3×7.7 | 0.24 | 610 | | | | 8×10 | 0.12 | 860 | | | |
| 1000 | | | | | | | | | | 10×10 | 0.09 | 1200 |
| 1200 | | | | 8×10 | 0.12 | 860 | | | | | | |
| 1500 | | | | | | | 10×10 | 0.09 | 1200 | | | |
| 1800 | 8×10 | 0.12 | 860 | | | | | | | | | |
| 2200 | | | | 10×10 | 0.09 | 1200 | | | | | | |
| 2700 | 10×10 | 0.09 | 1200 | | | | | | | | | |

| 电压(V) | 35 | | |
|-------------------------|---------------|---------------------------------------|------------------------------------|
| 项目 容量 (μF) | 尺寸 D×L(mm) | 阻抗 (Ω max/100kHz 25±2℃) | 纹波电流 (mA r.m.s/ 105℃ 100kHz) |
| 220 | 6.3×7.7 | 0.24 | 610 |
| 470 | 8×10 | 0.12 | 860 |
| 680 | 10×10 | 0.09 | 1200 |

X-ON Electronics

Largest Supplier of Electrical and Electronic Components

Click to view similar products for [Aluminium Electrolytic Capacitors - SMD category](#):

Click to view products by [Ymin manufacturer](#):

Other Similar products are found below :

[ULV2H4R7MNL1GS](#) [ULV2H1R8MNL1GS](#) [EMZA500ARA221MJA0G](#) [MAL214099813E3](#) [CA025M4R70REB-0405](#)

[UCX1V471MNQ1MS](#) [10SVP120M](#) [DV100M050C055ETR](#) [RVJ-50V101MH10U-R](#) [AEH1012471M016R](#) [MAL213967339E3](#)

[EMK1EM331FB0D00R](#) [EMF1CM221FB0D00R](#) [EMF1CM331FB0D00R](#) [EMF1CM471FB0D00R](#) [EMK1JM101GB0D00R](#)

[EMK1AM102GB0D00R](#) [EMK1HM221GB0D00R](#) [DV221M6R3E055ETR](#) [DV221M025E077ETR](#) [RV331M025F105ETR](#) [RVT1A101M0505](#)

[GVZ1H101M0607](#) [CK1E100M0405](#) [GVM1E331M0607](#) [VT10UF100V167RV0127](#) [VT100UF16V167RV0124](#) [CS100UF35V167RV0155](#)

[CK220UF16V167RV0142](#) [VT10UF16V167RV0128](#) [VT22UF35V167RV0131](#) [CS470UF10V167RV0150](#) [CK100UF16V167RV0138](#)

[CK220UF10V167RV0141](#) [RVT330UF25V167RV0055](#) [VT470UF16V167RV0135](#) [CS100UF10V167RV0144](#) [126RV0017](#)

[VT47UF35V167RV0137](#) [CS220UF35V167RV0148](#) [126RV0010](#) [126RV0009](#) [VT220UF25V167RV160](#) [VT220UF16V167RV0088](#)

[126RV0012](#) [126RV0011](#) [126RV0013](#) [126RV0018](#) [126RV0008](#) [126RV0015](#)