



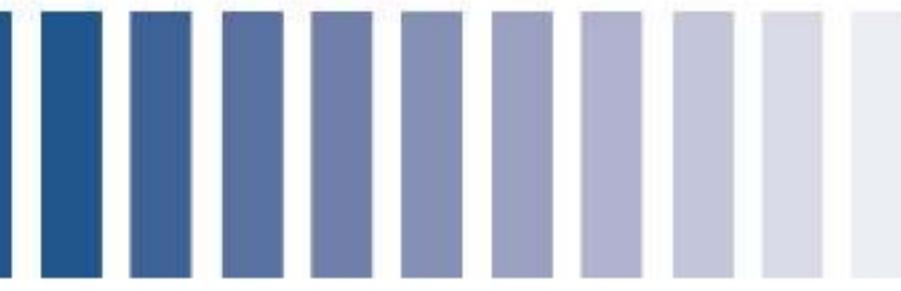
# VKM

- ◆ 小体积 耐高频大纹波电流 高端电源专用
- ◆ 105℃环境下7000小时~10000小时
- ◆ 符合AEC-Q200 RoHS指令对应
- ◆ 适用于高密度 全自动表面贴装 高温回流焊对应

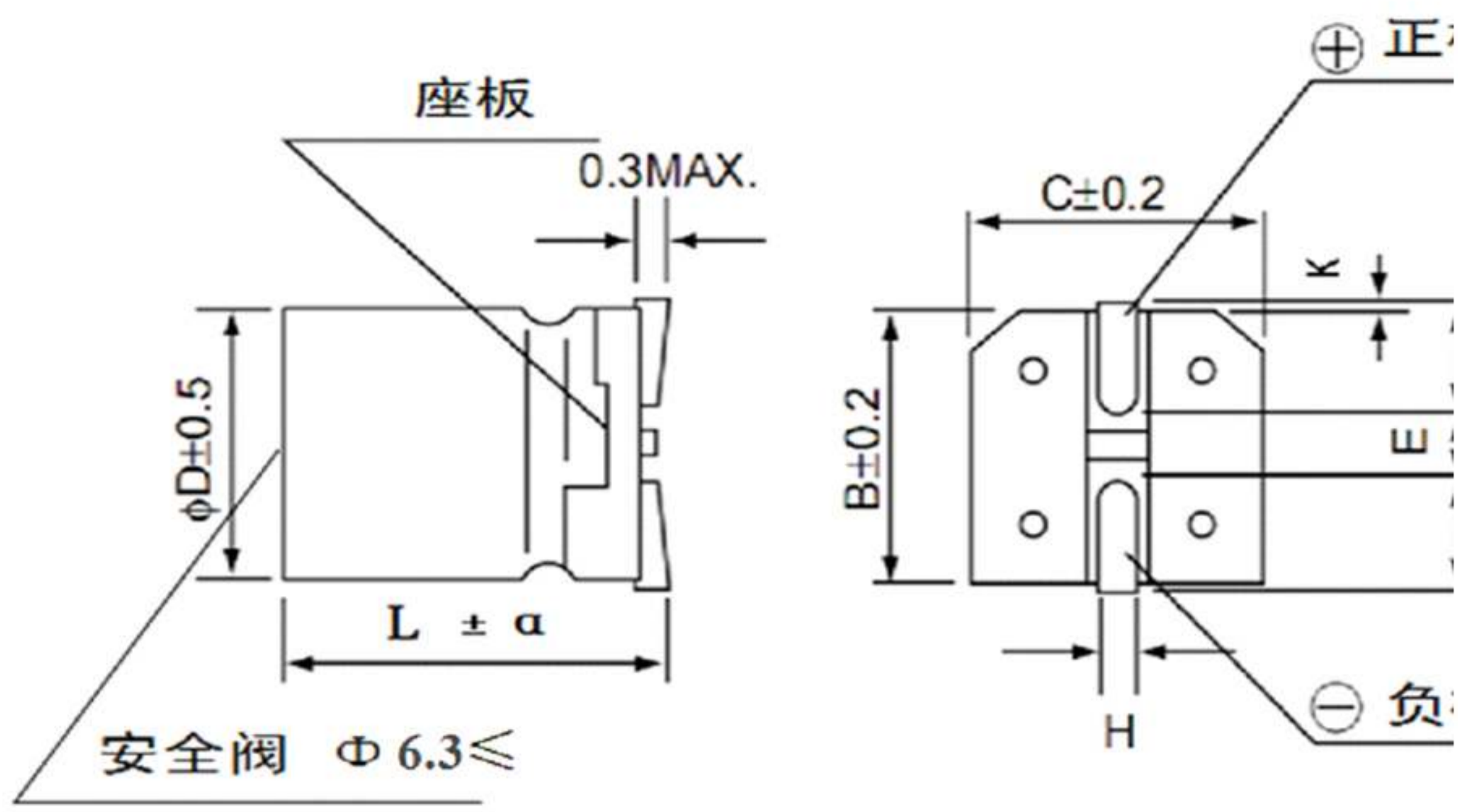


## ■ 主要技术参数

| 项目                                      | 特性  |             |      |      |      |             |      |      |      |  |
|---|---|-------------|------|------|------|-------------|------|------|------|--|
| 使用温度范围                                  | ≤100V.DC -55℃~+105℃ ; 160~500V.DC -40℃~+105℃                        |             |      |      |      |             |      |      |      |  |
| 标称电压范围                                  | 10~500V.DC  |             |      |      |      |             |      |      |      |  |
| 容量允许偏差                                  | ±20%(25±2℃ 120Hz)   |             |      |      |      |             |      |      |      |  |
| 漏电流(μA)                                 | 10~100WV I≤0.01CV or 3μA取大者 C:标称容量(μF) V:额定电压(V) 2分钟读数              |             |      |      |      |             |      |      |      |  |
|   | 160~500WV I≤0.02CV+10(μA) C:标称容量(μF) V:额定电压(V) 2分钟读数                |             |      |      |      |             |      |      |      |  |
| 损耗角正切值<br>(25±2℃ 120Hz)                 | 额定电压(V)   | 10          | 16   | 25   | 35   | 50          | 63   | 80   | 100  |  |
|   | tg δ  | 0.28        | 0.24 | 0.20 | 0.16 | 0.14        | 0.14 | 0.12 | 0.12 |  |
|   | 额定电压(V)   | 160         | 200  | 250  | 350  | 400         | 450  | 500  |      |  |
|   | tg δ  | 0.15        | 0.15 | 0.15 | 0.15 | 0.15        | 0.20 | 0.25 |      |  |
| 标称容量超过1000μF者, 则每增加1000μF, 损耗角正切值增加0.02 |   |             |      |      |      |             |      |      |      |  |
| 温度特性<br>(120Hz)                         | 额定电压(V)   | 10          | 16   | 25   | 35   | 50          | 63   | 80   | 100  |  |
|   | 阻抗比Z(-40℃)/Z(20℃)   | 6           | 4    | 3    | 3    | 3           | 3    | 3    | 3    |  |
|   | 额定电压(V)   | 160         | 200  | 250  | 350  | 400         | 450  | 500  |      |  |
|   | 阻抗比Z(-40℃)/Z(20℃)   | 5           | 5    | 5    | 7    | 7           | 7    | 8    |      |  |
| 耐久性                                     | 在105℃烘箱中,施加含额定纹波电流的额定电压,持续规定时间后,置于常温16小时后测试,测试温度25±2℃,电容器的性能应满足如下要求 |             |      |      |      |             |      |      |      |  |
|   | 容量变化率   | 在初始值的±20%以内 |      |      |      |             |      |      |      |  |
|   | 损耗角正切值  | 在规定值的200%以下 |      |      |      |             |      |      |      |  |
|   | 漏电流   | 在规定值以下      |      |      |      |             |      |      |      |  |
|   | 负荷寿命  | φ5 7000小时   |      |      |      | φ6.3 9000小时 |      |      |      |  |
| ≥ φ8 10000小时                            |   |             |      |      |      |             |      |      |      |  |
| 高温储存                                    | 在105℃下,储存1000小时,置于常温16小时后测试,测试温度:25±2℃,电容器的性能应满足如下要求                |             |      |      |      |             |      |      |      |  |
|   | 容量变化率   | 在初始值的±20%以内 |      |      |      |             |      |      |      |  |
|   | 损耗角正切值  | 在规定值的200%以下 |      |      |      |             |      |      |      |  |
|   | 漏电流   | 在规定值的200%以下 |      |      |      |             |      |      |      |  |



■ 产品尺寸图 (单位: mm)



| $\phi D$ | L    | B    | C    | A   | H         | E   | K        | $\alpha$ |
|----------|------|------|------|-----|-----------|-----|----------|----------|
| 5        | 10   | 5.3  | 5.3  | 2.1 | 0.75±0.10 | 1.3 | 0.7MAX   | ±0.5     |
| 5        | 12   | 5.3  | 5.3  | 2.1 | 0.75±0.10 | 1.3 | 0.7MAX   | ±0.5     |
| 6.3      | 10   | 6.6  | 6.6  | 2.6 | 0.75±0.10 | 1.8 | 0.7MAX   | ±0.5     |
| 6.3      | 12   | 6.6  | 6.6  | 2.6 | 0.75±0.10 | 1.8 | 0.7MAX   | ±0.5     |
| 8        | 10   | 8.3  | 8.3  | 3.4 | 0.90±0.20 | 3.1 | 0.7MAX   | ±0.5     |
| 8        | 12.5 | 8.3  | 8.3  | 3.4 | 0.90±0.20 | 3.1 | 0.7MAX   | ±0.5     |
| 8        | 14.5 | 8.3  | 8.3  | 3.4 | 0.90±0.20 | 3.1 | 0.7MAX   | ±0.5     |
| 8        | 16.5 | 8.3  | 8.3  | 3.4 | 0.90±0.20 | 3.1 | 0.7MAX   | ±0.5     |
| 8        | 20.5 | 8.3  | 8.3  | 3.4 | 0.90±0.20 | 3.1 | 0.7MAX   | ±0.5     |
| 10       | 10   | 10.3 | 10.3 | 3.5 | 0.90±0.20 | 4.6 | 0.7MAX   | ±0.5     |
| 10       | 13   | 10.3 | 10.3 | 3.5 | 0.90±0.20 | 4.6 | 0.7MAX   | ±0.5     |
| 10       | 14.5 | 10.3 | 10.3 | 3.5 | 0.90±0.20 | 4.6 | 0.7MAX   | ±0.5     |
| 10       | 16.5 | 10.3 | 10.3 | 3.5 | 0.90±0.20 | 4.6 | 0.7MAX   | ±0.5     |
| 10       | 21   | 10.3 | 10.3 | 3.5 | 0.90±0.20 | 4.6 | 0.7MAX   | ±0.5     |
| 12.5     | 13.5 | 13.0 | 13.0 | 4.7 | 0.90±0.30 | 4.4 | 0.7MAX   | ±1.0     |
| 12.5     | 14.5 | 13.0 | 13.0 | 4.7 | 0.90±0.30 | 4.4 | 0.7MAX   | ±1.5     |
| 12.5     | 17   | 13.0 | 13.0 | 4.7 | 0.90±0.30 | 4.4 | 0.7MAX   | ±1.0     |
| 12.5     | 21   | 13.0 | 13.0 | 4.7 | 0.90±0.30 | 4.4 | 0.7MAX   | ±1.0     |
| 16       | 17   | 17.0 | 17.0 | 5.5 | 1.20±0.30 | 6.7 | 0.7±0.30 | ±1.0     |
| 16       | 21   | 17.0 | 17.0 | 5.5 | 1.20±0.30 | 6.7 | 0.7±0.30 | ±1.0     |
| 18       | 17   | 19.0 | 19.0 | 6.7 | 1.20±0.30 | 6.7 | 0.7±0.30 | ±1.0     |
| 18       | 21   | 19.0 | 19.0 | 6.7 | 1.20±0.30 | 6.7 | 0.7±0.30 | ±1.0     |
| 20       | 16.5 | 21.1 | 21.1 | 6.2 | 1.30±0.30 | 8.8 | 0.7±0.30 | ±1.0     |
| 20       | 21.5 | 21.1 | 21.1 | 6.2 | 1.30±0.30 | 8.8 | 0.7±0.30 | ±1.0     |

■ 频率修正因子

| 频率 (Hz) |          | 120  | 1K   | 10K  | 100K≤ |
|---------|----------|------|------|------|-------|
| 系数      | 0.47~8.2 | 0.42 | 0.60 | 0.80 | 1.00  |
|         | 10~39    | 0.45 | 0.75 | 0.90 | 1.00  |
|         | 47~180   | 0.50 | 0.80 | 0.95 | 1.00  |
|         | 220以上    | 0.60 | 0.85 | 0.95 | 1.00  |



# VKM

## ■ 标准品一览表

| 电压(V)                   | 10            |                                     | 16            |                                     | 25            |                                     | 35            |                                     | 50            |                                     | 63            |                                     |
|-------------------------|---------------|-------------------------------------|---------------|-------------------------------------|---------------|-------------------------------------|---------------|-------------------------------------|---------------|-------------------------------------|---------------|-------------------------------------|
| 项目<br>容量<br>( $\mu F$ ) | 尺寸<br>D×L(mm) | 纹波电流<br>(mA.r.m.s/<br>105°C 100KHz) | 尺寸<br>D×L(mm) | 纹波电流<br>(mA.r.m.s/<br>105°C 100KHz) | 尺寸<br>D×L(mm) | 纹波电流<br>(mA.r.m.s/<br>105°C 100KHz) | 尺寸<br>D×L(mm) | 纹波电流<br>(mA.r.m.s/<br>105°C 100KHz) | 尺寸<br>D×L(mm) | 纹波电流<br>(mA.r.m.s/<br>105°C 100KHz) | 尺寸<br>D×L(mm) | 纹波电流<br>(mA.r.m.s/<br>105°C 100KHz) |
| 0.47                    |               |                                     |               |                                     |               |                                     |               |                                     | 5×10          | 21                                  | 5×10          | 23                                  |
| 1.0                     |               |                                     |               |                                     |               |                                     |               |                                     | 5×10          | 31                                  | 5×10          | 35                                  |
| 1.2                     |               |                                     |               |                                     |               |                                     |               |                                     |               |                                     | 5×10          | 35                                  |
| 1.5                     |               |                                     |               |                                     |               |                                     |               |                                     |               |                                     | 5×10          | 41                                  |
| 1.8                     |               |                                     |               |                                     |               |                                     |               |                                     | 5×10          | 32                                  | 5×10          | 41                                  |
| 2.2                     |               |                                     |               |                                     |               |                                     |               |                                     | 5×10          | 39                                  | 5×10          | 45                                  |
| 2.7                     |               |                                     |               |                                     |               |                                     |               |                                     |               |                                     | 5×10          | 52                                  |
| 3.3                     |               |                                     |               |                                     |               |                                     |               |                                     | 5×10          | 54                                  | 5×10          | 59                                  |
| 3.9                     |               |                                     |               |                                     |               |                                     |               |                                     | 5×10          | 54                                  | 5×10          | 78                                  |
| 4.7                     |               |                                     |               |                                     |               |                                     |               |                                     | 5×10          | 89                                  | 5×10          | 98                                  |
| 5.6                     |               |                                     |               |                                     |               |                                     |               |                                     | 5×10          | 91                                  | 5×10          | 100                                 |
| 6.8                     |               |                                     |               |                                     |               |                                     |               |                                     | 5×10          | 94                                  | 5×10          | 103                                 |
| 8.2                     |               |                                     |               |                                     |               |                                     |               |                                     | 5×10          | 98                                  | 5×10          | 109                                 |
| 10                      | 5×10          | 56                                  | 5×10          | 71                                  | 5×10          | 91                                  | 5×10          | 101                                 | 5×10          | 101                                 | 5×10          | 111                                 |
| 12                      | 5×10          | 60                                  | 5×10          | 80                                  | 5×10          | 100                                 | 5×10          | 110                                 |               |                                     | 5×10          | 121                                 |
| 15                      | 5×10          | 76                                  | 5×10          | 91                                  | 5×10          | 111                                 | 5×10          | 121                                 | 5×10          | 121                                 | 5×10          | 150                                 |
| 18                      |               |                                     |               |                                     |               |                                     |               |                                     |               |                                     | 5×10          | 173                                 |
| 22                      | 5×10          | 91                                  | 5×10          | 111                                 | 5×10          | 121                                 | 5×10          | 160                                 | 5×10          | 238                                 | 5×10          | 228                                 |
| 27                      |               |                                     |               |                                     |               |                                     |               |                                     | 5×10          | 286                                 | 5×10          | 250                                 |
| 33                      | 5×10          | 106                                 | 5×10          | 121                                 | 5×10          | 151                                 | 5×10          | 215                                 | 5×10          | 314                                 | 6.3×10        | 344                                 |
| 39                      | 5×10          | 136                                 | 5×10          | 151                                 | 5×10          | 181                                 | 5×10          | 345                                 | 6.3×10        | 344                                 | 6.3×10        | 344                                 |
| 47                      | 5×10          | 143                                 | 5×10          | 161                                 | 5×10          | 211                                 | 5×10          | 345                                 | 6.3×10        | 385                                 | 6.3×10        | 385                                 |
| 56                      | 5×10          | 151                                 | 5×10          | 171                                 | 5×10          | 310                                 | 5×10          | 414                                 | 6.3×10        | 385                                 | 6.3×12        | 492                                 |
| 56                      |               |                                     |               |                                     |               |                                     |               |                                     |               |                                     | 8×10          | 525                                 |
| 68                      | 5×10          | 161                                 | 5×10          | 181                                 | 5×10          | 345                                 | 6.3×10        | 486                                 | 6.3×10        | 390                                 | 6.3×12        | 724                                 |
| 68                      |               |                                     |               |                                     |               |                                     |               |                                     |               |                                     | 8×10          | 724                                 |
| 82                      | 5×10          | 171                                 | 5×10          | 211                                 | 5×10          | 414                                 | 6.3×10        | 540                                 | 6.3×12        | 487                                 | 8×10          | 724                                 |
| 82                      |               |                                     |               |                                     |               |                                     |               |                                     | 8×10          | 724                                 |               |                                     |
| 100                     | 5×10          | 181                                 | 5×10          | 345                                 | 5×10          | 443                                 | 6.3×10        | 550                                 | 6.3×12        | 687                                 | 8×10          | 902                                 |
| 100                     |               |                                     |               |                                     |               |                                     |               |                                     | 8×10          | 724                                 |               |                                     |
| 120                     | 5×10          | 211                                 | 5×10          | 345                                 | 6.3×10        | 486                                 | 6.3×10        | 550                                 | 8×10          | 800                                 | 8×12.5        | 902                                 |
| 120                     |               |                                     |               |                                     |               |                                     |               |                                     |               |                                     | 10×10         | 979                                 |
| 150                     | 5×10          | 345                                 | 5×10          | 414                                 | 6.3×10        | 540                                 | 6.3×12        | 660                                 | 8×12.5        | 950                                 | 8×14.5        | 950                                 |
| 150                     |               |                                     |               |                                     |               |                                     | 8×10          | 660                                 | 10×10         | 975                                 | 10×13         | 1130                                |
| 180                     | 5×10          | 345                                 | 6.3×10        | 486                                 | 6.3×10        | 550                                 | 8×10          | 900                                 | 8×14.5        | 1190                                | 8×16.5        | 1190                                |
| 180                     |               |                                     |               |                                     |               |                                     |               |                                     | 10×13         | 1230                                | 10×14.5       | 1190                                |
| 220                     | 5×10          | 414                                 | 6.3×10        | 540                                 | 6.3×12        | 660                                 | 8×10          | 945                                 | 8×14.5        | 1190                                | 10×14.5       | 1200                                |
| 220                     |               |                                     |               |                                     | 8×10          | 660                                 |               |                                     | 10×13         | 1230                                |               |                                     |
| 270                     | 6.3×10        | 486                                 | 6.3×10        | 540                                 | 8×10          | 900                                 | 8×12.5        | 1250                                | 8×16.5        | 1420                                | 10×16.5       | 1300                                |



# VKM

## ■ 标准品一览表

| 电压(V)                   | 10            |                                     | 16            |                                     | 25            |                                     | 35            |                                     | 50            |                                     | 63            |                                     |
|-------------------------|---------------|-------------------------------------|---------------|-------------------------------------|---------------|-------------------------------------|---------------|-------------------------------------|---------------|-------------------------------------|---------------|-------------------------------------|
| 项目<br>容量<br>( $\mu F$ ) | 尺寸<br>D×L(mm) | 纹波电流<br>(mA r.m.s/<br>105°C 100KHz) | 尺寸<br>D×L(mm) | 纹波电流<br>(mA r.m.s/<br>105°C 100KHz) | 尺寸<br>D×L(mm) | 纹波电流<br>(mA r.m.s/<br>105°C 100KHz) | 尺寸<br>D×L(mm) | 纹波电流<br>(mA r.m.s/<br>105°C 100KHz) | 尺寸<br>D×L(mm) | 纹波电流<br>(mA r.m.s/<br>105°C 100KHz) | 尺寸<br>D×L(mm) | 纹波电流<br>(mA r.m.s/<br>105°C 100KHz) |
| 270                     |               |                                     |               |                                     |               |                                     | 10×10         | 1250                                | 10×14.5       | 1420                                | 12.5×14.5     | 1500                                |
| 330                     | 6.3×10        | 540                                 | 6.3×12        | 550                                 | 8×10          | 945                                 | 8×14.5        | 1330                                | 10×14.5       | 1450                                | 10×16.5       | 1580                                |
| 330                     |               |                                     | 8×10          | 550                                 |               |                                     | 10×13         | 1330                                |               |                                     | 12.5×14.5     | 1650                                |
| 390                     | 6.3×10        | 540                                 | 8×10          | 660                                 | 8×12.5        | 1250                                | 8×16.5        | 1420                                | 10×16.5       | 1580                                | 10×21         | 1870                                |
| 390                     |               |                                     |               |                                     | 10×10         | 1250                                | 10×13         | 1760                                | 12.5×14.5     | 1650                                | 12.5×17       | 1870                                |
| 470                     | 6.3×12        | 545                                 | 8×10          | 900                                 | 8×12.5        | 1330                                | 10×14.5       | 1850                                | 12.5×14.5     | 2050                                | 12.5×17       | 2100                                |
| 470                     | 8×10          | 550                                 |               |                                     | 10×10         | 1330                                |               |                                     |               |                                     |               |                                     |
| 560                     | 6.3×12        | 880                                 | 8×10          | 900                                 | 8×14.5        | 1420                                | 10×14.5       | 1960                                | 12.5×17       | 2050                                | 12.5×21       | 2410                                |
| 560                     | 8×10          | 900                                 |               |                                     | 10×13         | 1760                                |               |                                     |               |                                     | 16×17         | 2500                                |
| 680                     | 8×10          | 900                                 | 8×12.5        | 1250                                | 8×16.5        | 1500                                | 10×16.5       | 2120                                | 12.5×17       | 2250                                | 16×17         | 2730                                |
| 680                     |               |                                     | 10×10         | 1330                                | 10×13         | 1760                                | 12.5×14.5     | 2120                                |               |                                     |               |                                     |
| 820                     | 8×10          | 1180                                | 8×14.5        | 1420                                | 10×14.5       | 1850                                | 12.5×14.5     | 2360                                | 12.5×21       | 2410                                | 16×21         | 2620                                |
| 820                     |               |                                     | 10×13         | 1760                                |               |                                     |               |                                     | 16×17         | 2730                                |               |                                     |
| 1000                    | 8×12.5        | 1250                                | 8×16.5        | 1500                                | 10×16.5       | 1960                                | 12.5×17       | 2480                                | 16×17         | 3010                                | 16×21         | 2860                                |
| 1000                    | 10×10         | 1330                                | 10×13         | 1850                                | 12.5×14.5     | 2120                                |               |                                     |               |                                     |               |                                     |
| 1200                    | 8×14.5        | 1420                                | 10×14.5       | 1850                                | 10×21         | 2120                                | 12.5×21       | 2900                                | 16×21         | 3280                                | 18×21         | 3300                                |
| 1200                    | 10×13         | 1760                                |               |                                     | 12.5×14.5     | 2120                                |               |                                     |               |                                     |               |                                     |
| 1500                    | 8×16.5        | 1500                                | 10×16.5       | 1960                                | 10×21         | 2480                                | 12.5×21       | 2900                                | 18×21         | 3280                                | 20×21.5       | 3280                                |
| 1500                    | 10×13         | 1760                                | 12.5×14.5     | 2120                                | 12.5×17       | 2480                                | 16×17         | 3250                                |               |                                     |               |                                     |
| 1800                    | 10×14.5       | 1850                                | 10×21         | 1960                                | 12.5×17       | 2480                                | 16×21         | 3450                                | 18×21         | 3300                                | 20×21.5       | 3570                                |
| 1800                    |               |                                     | 12.5×14.5     | 2120                                |               |                                     |               |                                     |               |                                     |               |                                     |
| 2200                    | 10×16.5       | 1960                                | 10×21         | 2480                                | 12.5×21       | 2900                                | 16×21         | 3630                                | 20×21.5       | 3570                                | 20×21.5       | 3670                                |
| 2200                    | 12.5×14.5     | 2120                                | 12.5×17       | 2480                                | 16×17         | 3250                                |               |                                     |               |                                     |               |                                     |
| 2700                    | 10×21         | 2250                                | 12.5×17       | 2480                                | 16×21         | 3450                                | 18×21         | 4010                                | 20×21.5       | 3670                                |               |                                     |
| 2700                    | 12.5×14.5     | 2250                                |               |                                     |               |                                     |               |                                     |               |                                     |               |                                     |
| 3300                    | 12.5×17       | 2480                                | 12.5×21       | 2900                                | 16×21         | 3630                                | 20×21.5       | 4080                                |               |                                     |               |                                     |
| 3900                    | 12.5×17       | 2900                                | 16×21         | 3250                                | 18×21         | 3650                                | 20×21.5       | 4080                                |               |                                     |               |                                     |
| 4700                    | 12.5×21       | 3250                                | 16×21         | 3450                                | 18×21         | 4010                                |               |                                     |               |                                     |               |                                     |
| 4700                    | 16×17         | 3450                                |               |                                     |               |                                     |               |                                     |               |                                     |               |                                     |



# VKM

## ■ 标准品一览表

| 电压(V)                  | 80            |                                     | 100           |                                     | 160           |                                     | 200           |                                     | 250           |                                     | 350           |                                     |
|------------------------|---------------|-------------------------------------|---------------|-------------------------------------|---------------|-------------------------------------|---------------|-------------------------------------|---------------|-------------------------------------|---------------|-------------------------------------|
| 项目<br>容量<br>( $\mu$ F) | 尺寸<br>D×L(mm) | 纹波电流<br>(mA r.m.s/<br>105°C 100KHz) | 尺寸<br>D×L(mm) | 纹波电流<br>(mA r.m.s/<br>105°C 100KHz) | 尺寸<br>D×L(mm) | 纹波电流<br>(mA r.m.s/<br>105°C 100KHz) | 尺寸<br>D×L(mm) | 纹波电流<br>(mA r.m.s/<br>105°C 100KHz) | 尺寸<br>D×L(mm) | 纹波电流<br>(mA r.m.s/<br>105°C 100KHz) | 尺寸<br>D×L(mm) | 纹波电流<br>(mA r.m.s/<br>105°C 100KHz) |
| 0.47                   | 5×10          | 24                                  | 5×10          | 24                                  |               |                                     |               |                                     |               |                                     |               |                                     |
| 1.0                    | 5×10          | 37                                  | 5×10          | 37                                  | 5×10          | 68                                  | 5×10          | 50                                  | 5×10          | 56                                  | 5×10          | 73                                  |
| 1.2                    | 5×10          | 37                                  | 5×10          | 37                                  | 5×10          | 68                                  | 5×10          | 55                                  | 5×10          | 56                                  | 5×10          | 90                                  |
| 1.5                    | 5×10          | 43                                  | 5×10          | 43                                  | 5×10          | 95                                  | 5×10          | 60                                  | 5×10          | 56                                  | 5×10          | 90                                  |
| 1.8                    | 5×10          | 43                                  | 5×10          | 43                                  | 5×10          | 95                                  | 5×10          | 65                                  | 5×10          | 65                                  | 5×10          | 95                                  |
| 2.2                    | 5×10          | 47                                  | 5×10          | 47                                  | 5×10          | 95                                  | 5×10          | 75                                  | 5×10          | 98                                  | 6.3×10        | 125                                 |
| 2.7                    | 5×10          | 55                                  | 5×10          | 55                                  | 5×10          | 95                                  | 5×10          | 80                                  | 5×10          | 98                                  | 6.3×10        | 125                                 |
| 3.3                    | 5×10          | 62                                  | 5×10          | 62                                  | 5×10          | 95                                  | 5×10          | 95                                  | 5×10          | 98                                  | 6.3×10        | 131                                 |
| 3.9                    | 5×10          | 81                                  | 5×10          | 81                                  | 5×10          | 95                                  | 5×10          | 95                                  | 6.3×10        | 135                                 | 6.3×12        | 131                                 |
| 3.9                    |               |                                     |               |                                     |               |                                     |               |                                     |               |                                     | 8×10          | 131                                 |
| 4.7                    | 5×10          | 101                                 | 5×10          | 101                                 | 5×10          | 95                                  | 6.3×10        | 125                                 | 6.3×10        | 135                                 | 6.3×12        | 140                                 |
| 4.7                    |               |                                     |               |                                     |               |                                     |               |                                     |               |                                     | 8×10          | 140                                 |
| 5.6                    | 5×10          | 106                                 | 5×10          | 106                                 | 6.3×10        | 110                                 | 6.3×10        | 125                                 | 6.3×10        | 140                                 | 8×10          | 140                                 |
| 6.8                    | 5×10          | 111                                 | 5×10          | 111                                 | 6.3×10        | 125                                 | 6.3×10        | 140                                 | 6.3×12        | 140                                 | 8×12.5        | 200                                 |
| 6.8                    |               |                                     |               |                                     |               |                                     |               |                                     | 8×10          | 140                                 | 10×10         | 210                                 |
| 8.2                    | 5×10          | 121                                 | 5×10          | 121                                 | 6.3×10        | 125                                 | 6.3×12        | 140                                 | 8×10          | 170                                 | 8×14.5        | 220                                 |
| 8.2                    |               |                                     |               |                                     |               |                                     | 8×10          | 140                                 |               |                                     | 10×13         | 270                                 |
| 10                     | 5×10          | 150                                 | 5×10          | 220                                 | 6.3×12        | 132                                 | 8×10          | 170                                 | 8×10          | 210                                 | 8×14.5        | 250                                 |
| 10                     |               |                                     |               |                                     | 8×10          | 140                                 |               |                                     |               |                                     | 10×13         | 270                                 |
| 12                     | 5×10          | 163                                 | 6.3×10        | 267                                 | 8×10          | 150                                 | 8×12.5        | 240                                 | 8×12.5        | 240                                 | 8×20.5        | 340                                 |
| 15                     | 5×10          | 200                                 | 6.3×10        | 267                                 | 8×10          | 150                                 | 10×13         | 320                                 | 10×13         | 320                                 | 8×20.5        | 360                                 |
| 15                     |               |                                     |               |                                     |               |                                     |               |                                     |               |                                     | 10×14.5       | 460                                 |
| 18                     | 5×10          | 240                                 | 6.3×10        | 267                                 | 8×12.5        | 160                                 | 8×14.5        | 280                                 | 8×14.5        | 280                                 | 10×16.5       | 480                                 |
| 18                     |               |                                     |               |                                     | 10×10         | 160                                 | 10×13         | 320                                 | 10×13         | 320                                 | 12.5×14.5     | 585                                 |
| 22                     | 6.3×10        | 267                                 | 6.3×10        | 290                                 | 8×12.5        | 160                                 | 8×16.5        | 320                                 | 8×16.5        | 320                                 | 10×21         | 585                                 |
| 22                     |               |                                     |               |                                     | 10×10         | 250                                 | 10×13         | 320                                 | 10×13         | 320                                 | 12.5×14.5     | 585                                 |
| 27                     | 6.3×10        | 267                                 | 6.3×12        | 420                                 | 8×14.5        | 250                                 |               |                                     |               |                                     |               |                                     |
| 27                     |               |                                     | 8×10          | 450                                 | 10×13         | 250                                 |               |                                     |               |                                     |               |                                     |
| 33                     | 6.3×10        | 267                                 | 8×10          | 450                                 | 8×16.5        | 350                                 | 10×16.5       | 708                                 | 10×16.5       | 708                                 | 12.5×17       | 960                                 |
| 33                     |               |                                     |               |                                     | 10×13         | 360                                 |               |                                     |               |                                     |               |                                     |
| 39                     | 6.3×12        | 400                                 | 8×10          | 565                                 | 8×20.5        | 580                                 |               |                                     |               |                                     |               |                                     |
| 39                     | 8×10          | 420                                 |               |                                     | 10×14.5       | 635                                 |               |                                     |               |                                     |               |                                     |
| 47                     | 6.3×12        | 420                                 | 8×12.5        | 585                                 | 10×16.5       | 680                                 | 10×21         | 745                                 | 10×21         | 850                                 | 12.5×21       | 1115                                |
| 47                     | 8×10          | 470                                 | 10×10         | 624                                 |               |                                     | 12.5×17       | 960                                 | 12.5×17       | 960                                 | 16×17         | 1060                                |
| 56                     | 8×10          | 470                                 | 8×14.5        | 624                                 | 10×16.5       | 850                                 | 10×23         | 960                                 | 10×23         | 960                                 | 16×21         | 1115                                |
| 56                     |               |                                     | 10×10         | 624                                 | 12.5×14.5     | 850                                 | 12.5×17       | 960                                 | 12.5×17       | 960                                 |               |                                     |
| 68                     | 8×10          | 520                                 | 8×16.5        | 735                                 | 10×21         | 850                                 | 12.5×21       | 1270                                | 12.5×21       | 1270                                | 16×21         | 1115                                |
| 68                     |               |                                     | 10×13         | 750                                 | 12.5×14.5     | 850                                 | 16×17         | 1270                                | 16×17         | 1270                                |               |                                     |
| 82                     | 8×12.5        | 624                                 | 8×16.5        | 780                                 | 10×21         | 1020                                | 12.5×21       | 1270                                | 12.5×21       | 1270                                | 18×21         | 1530                                |



# VKM

## ■ 标准品一览表

| 电压(V)                   | 80            |                                     | 100           |                                     | 160           |                                     | 200           |                                     | 250           |                                     | 350           |                                     |
|-------------------------|---------------|-------------------------------------|---------------|-------------------------------------|---------------|-------------------------------------|---------------|-------------------------------------|---------------|-------------------------------------|---------------|-------------------------------------|
| 项目<br>容量<br>( $\mu F$ ) | 尺寸<br>D×L(mm) | 纹波电流<br>(mA r.m.s/<br>105°C 100KHz) | 尺寸<br>D×L(mm) | 纹波电流<br>(mA r.m.s/<br>105°C 100KHz) | 尺寸<br>D×L(mm) | 纹波电流<br>(mA r.m.s/<br>105°C 100KHz) | 尺寸<br>D×L(mm) | 纹波电流<br>(mA r.m.s/<br>105°C 100KHz) | 尺寸<br>D×L(mm) | 纹波电流<br>(mA r.m.s/<br>105°C 100KHz) | 尺寸<br>D×L(mm) | 纹波电流<br>(mA r.m.s/<br>105°C 100KHz) |
| 82                      | 10×10         | 668                                 | 10×14.5       | 900                                 | 12.5×17       | 1155                                | 16×17         | 1270                                | 16×17         | 1270                                |               |                                     |
| 100                     | 8×14.5        | 735                                 | 10×14.5       | 1040                                | 12.5×17       | 1155                                | 12.5×21       | 1360                                | 16×21         | 1360                                | 20×21.5       | 2230                                |
| 100                     | 10×10         | 744                                 |               |                                     |               |                                     | 16×17         | 1270                                |               |                                     |               |                                     |
| 120                     | 8×16.5        | 744                                 | 10×16.5       | 1170                                | 12.5×21       | 1390                                | 16×21         | 1360                                | 16×21         | 1500                                |               |                                     |
| 120                     | 10×13         | 892                                 | 12.5×14.5     | 1240                                | 16×17         | 1420                                |               |                                     |               |                                     |               |                                     |
| 150                     | 10×14.5       | 980                                 | 12.5×14.5     | 1368                                | 16×21         | 1520                                | 16×21         | 1660                                | 18×21         | 1920                                |               |                                     |
| 180                     | 10×14.5       | 980                                 | 12.5×17       | 1530                                | 16×21         | 1850                                | 18×21         | 2020                                | 20×21.5       | 2250                                |               |                                     |
| 220                     | 10×16.5       | 1040                                | 12.5×21       | 1620                                | 18×21         | 2320                                | 20×21.5       | 2380                                | 20×21.5       | 2625                                |               |                                     |
| 220                     | 12.5×14.5     | 1040                                |               |                                     |               |                                     |               |                                     |               |                                     |               |                                     |
| 270                     | 10×21         | 1240                                | 12.5×21       | 1750                                | 20×21.5       | 2715                                |               |                                     |               |                                     |               |                                     |
| 270                     | 12.5×17       | 1240                                | 16×17         | 1750                                |               |                                     |               |                                     |               |                                     |               |                                     |
| 330                     | 12.5×17       | 1368                                | 16×21         | 2140                                | 20×21.5       | 2660                                |               |                                     |               |                                     |               |                                     |
| 390                     | 12.5×21       | 1640                                | 16×21         | 2210                                | 20×21.5       | 2715                                |               |                                     |               |                                     |               |                                     |
| 390                     | 16×17         | 1750                                |               |                                     |               |                                     |               |                                     |               |                                     |               |                                     |
| 470                     | 12.5×21       | 1750                                | 18×21         | 2270                                |               |                                     |               |                                     |               |                                     |               |                                     |
| 470                     | 16×17         | 1750                                |               |                                     |               |                                     |               |                                     |               |                                     |               |                                     |
| 560                     | 16×21         | 2110                                | 20×21.5       | 2600                                |               |                                     |               |                                     |               |                                     |               |                                     |
| 680                     | 16×21         | 2270                                | 20×21.5       | 2860                                |               |                                     |               |                                     |               |                                     |               |                                     |
| 820                     | 18×21         | 2270                                | 20×21.5       | 3510                                |               |                                     |               |                                     |               |                                     |               |                                     |
| 1000                    | 20×21.5       | 2860                                |               |                                     |               |                                     |               |                                     |               |                                     |               |                                     |
| 1200                    | 20×21.5       | 2860                                |               |                                     |               |                                     |               |                                     |               |                                     |               |                                     |
| 1500                    | 20×21.5       | 3510                                |               |                                     |               |                                     |               |                                     |               |                                     |               |                                     |



# VKM

## ■ 标准品一览表

| 电压(V)                   | 400           |                                     | 450           |                                     | 500           |                                     |
|-------------------------|---------------|-------------------------------------|---------------|-------------------------------------|---------------|-------------------------------------|
| 项目<br>容量<br>( $\mu F$ ) | 尺寸<br>D×L(mm) | 纹波电流<br>(mA r.m.s/<br>105°C 100KHz) | 尺寸<br>D×L(mm) | 纹波电流<br>(mA r.m.s/<br>105°C 100KHz) | 尺寸<br>D×L(mm) | 纹波电流<br>(mA r.m.s/<br>105°C 100KHz) |
| 1.0                     | 5×10          | 73                                  | 5×10          | 73                                  | 6.3×10        | 45                                  |
| 1.2                     | 5×10          | 76                                  | 5×10          | 78                                  | 6.3×10        | 45                                  |
| 1.5                     | 5×10          | 76                                  | 6.3×10        | 90                                  | 6.3×10        | 45                                  |
| 1.8                     | 6.3×10        | 87                                  | 6.3×10        | 95                                  | 8×10          | 80                                  |
| 2.2                     | 6.3×10        | 105                                 | 6.3×10        | 100                                 | 8×10          | 80                                  |
| 2.7                     | 6.3×10        | 125                                 | 6.3×10        | 100                                 | 8×12.5        | 85                                  |
| 3.3                     | 6.3×10        | 131                                 | 8×10          | 120                                 | 8×12.5        | 85                                  |
| 3.9                     | 6.3×12        | 140                                 | 8×10          | 135                                 | 8×14.5        | 102                                 |
| 3.9                     | 8×10          | 140                                 |               |                                     |               |                                     |
| 4.7                     | 8×10          | 140                                 | 8×12.5        | 135                                 | 8×16.5        | 130                                 |
| 4.7                     |               |                                     | 10×10         | 135                                 |               |                                     |
| 5.6                     | 8×12.5        | 200                                 | 8×14.5        | 140                                 | 10×14.5       | 130                                 |
| 5.6                     | 10×10         | 220                                 | 10×13         | 200                                 |               |                                     |
| 6.8                     | 10×13         | 270                                 | 8×16.5        | 220                                 | 10×14.5       | 130                                 |
| 6.8                     |               |                                     | 10×13         | 200                                 |               |                                     |
| 8.2                     | 8×14.5        | 250                                 | 8×16.5        | 220                                 | 10×14.5       | 240                                 |
| 8.2                     | 10×13         | 270                                 | 10×13         | 200                                 |               |                                     |
| 10                      | 8×16.5        | 270                                 | 8×20.5        | 260                                 | 10×16.5       | 260                                 |
| 10                      | 10×13         | 270                                 | 10×14.5       | 350                                 |               |                                     |
| 12                      | 10×14.5       | 320                                 | 10×16.5       | 360                                 | 12.5×17       | 270                                 |
| 15                      | 10×14.5       | 340                                 | 10×16.5       | 370                                 | 12.5×17       | 270                                 |
| 15                      |               |                                     | 12.5×14.5     | 370                                 |               |                                     |
| 18                      | 10×16.5       | 360                                 | 12.5×17       | 410                                 | 12.5×17       | 470                                 |
| 18                      | 12.5×14.5     | 360                                 |               |                                     |               |                                     |
| 22                      | 10×21         | 570                                 | 12.5×17       | 450                                 | 12.5×21       | 470                                 |
| 22                      | 12.5×17       | 570                                 |               |                                     |               |                                     |
| 33                      | 12.5×21       | 850                                 | 12.5×21       | 710                                 | 16×21         | 700                                 |
| 33                      | 16×17         | 900                                 | 16×17         | 740                                 |               |                                     |
| 47                      | 16×21         | 1100                                | 16×21         | 1215                                | 18×21         | 720                                 |
| 56                      | 16×21         | 1155                                | 18×21         | 1300                                | 20×21.5       | 840                                 |
| 68                      | 18×21         | 1460                                |               |                                     |               |                                     |
| 82                      | 20×21.5       | 1740                                |               |                                     |               |                                     |

## X-ON Electronics

Largest Supplier of Electrical and Electronic Components

*Click to view similar products for [Aluminium Electrolytic Capacitors - SMD category](#):*

*Click to view products by [Ymin manufacturer](#):*

Other Similar products are found below :

[GA0402A270FXBAC31G](#) [RVB-50V330MG10UQ-R](#) [RVJ-50V101MH10U-R](#) [RVZ-35V151MH10U-R2](#) [RC0J226M04005VR](#)  
[RC0J476M05005VR](#) [RC1A227M08010VR](#) [RC1C226M05005VR](#) [RC1C476M6L005VR](#) [RC1E107M6L07KVR](#) [RC1E336M6L005VR](#)  
[RC1H106M6L005VR](#) [RC1H475M05005VR](#) [RC1V227M10010VR](#) [RC1V476M6L006VR](#) [50SEV1M4X5.5](#) [TYEH1A336E55MTR](#)  
[TYEH1H106F55MTR](#) [TYEH1V106E55MTR](#) [35SEV47M6.3X8](#) [35SGV220M10X10.5](#) [VES2R2M1HTR-0405](#) [VZH102M1ATR-1010](#)  
[50SEV10M6.3X5.5](#) [50SGV1M4X6.1](#) [SC1C476M05005VR](#) [SC1E107M0806BVR](#) [SC1E227M08010VR](#) [SC1H106M05005VR](#)  
[SC1H106M6L005VR](#) [SC1H227M10010VR](#) [SC1H335M04005VR](#) [CE4.7/50-SMD](#) [VEJ4R7M1VTR-0406](#) [VZH331M1ETR-0810](#)  
[VES101M1CTR-0605](#) [TYEH1H475E55MTR](#) [6.3SEV22M4X5.5](#) [6.3SEV47M4X5.5](#) [EEEFK1H151GP](#) [EEEFK1A681GP](#) [EEE0GA471XP](#)  
[EEEFK1V151GP](#) [RC1V107M6L07KVR](#) [VZH101M1VTR-0810](#) [VE010M1HTR-0405](#) [GYA1V151MCQ1GS](#) [EEH-ZC1J680P](#) [EEH-](#)  
[ZK1V181P](#) [GYA1V271MCQ1GS](#)