

# VKM

- ◆ 小体积 耐高频大纹波电流 高端电源专用
- ◆ 105℃环境下7000小时~10000小时
- ◆ 符合AEC-Q200 RoHS指令对应
- ◆ 适用于高密度 全自动表面贴装 高温回流焊对应

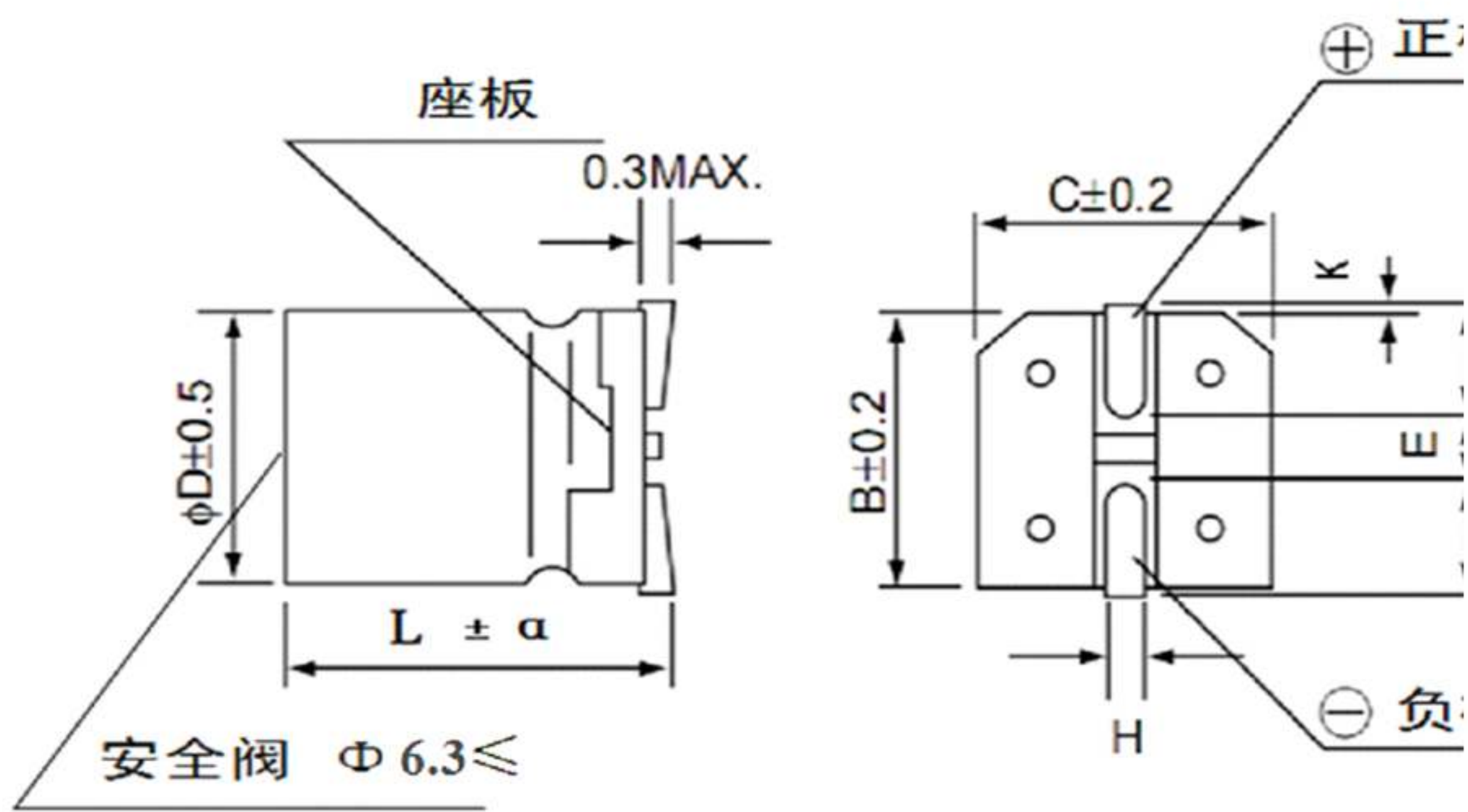


## ■ 主要技术参数

项目	特性								
使用温度范围	≤100V.DC -55℃~+105℃ ; 160~500V.DC -40℃~+105℃								
标称电压范围	10~500V.DC								
容量允许偏差	±20%(25±2℃ 120Hz)								
漏电流(μA)	10~100WV I≤0.01CV or 3μA取大者 C:标称容量(μF) V:额定电压(V) 2分钟读数								
	160~500WV I≤0.02CV+10(μA) C:标称容量(μF) V:额定电压(V) 2分钟读数								
损耗角正切值 (25±2℃ 120Hz)	额定电压(V)	10	16	25	35	50	63	80	100
	tg δ	0.28	0.24	0.20	0.16	0.14	0.14	0.12	0.12
	额定电压(V)	160	200	250	350	400	450	500	
	tg δ	0.15	0.15	0.15	0.15	0.15	0.20	0.25	
标称容量超过1000μF者, 则每增加1000μF, 损耗角正切值增加0.02									
温度特性 (120Hz)	额定电压(V)	10	16	25	35	50	63	80	100
	阻抗比Z(-40℃)/Z(20℃)	6	4	3	3	3	3	3	3
	额定电压(V)	160	200	250	350	400	450	500	
	阻抗比Z(-40℃)/Z(20℃)	5	5	5	7	7	7	8	
耐久性	在105℃烘箱中,施加含额定纹波电流的额定电压,持续规定时间后,置于常温16小时后测试,测试温度25±2℃,电容器的性能应满足如下要求								
	容量变化率	在初始值的±20%以内							
	损耗角正切值	在规定值的200%以下							
	漏电流	在规定值以下							
	负荷寿命	φ5 7000小时				φ6.3 9000小时			
≥ φ8 10000小时									
高温储存	在105℃下,储存1000小时,置于常温16小时后测试,测试温度:25±2℃,电容器的性能应满足如下要求								
	容量变化率	在初始值的±20%以内							
	损耗角正切值	在规定值的200%以下							
	漏电流	在规定值的200%以下							



■ 产品尺寸图 (单位: mm)



$\phi D$	L	B	C	A	H	E	K	$\alpha$
5	10	5.3	5.3	2.1	0.75±0.10	1.3	0.7MAX	±0.5
5	12	5.3	5.3	2.1	0.75±0.10	1.3	0.7MAX	±0.5
6.3	10	6.6	6.6	2.6	0.75±0.10	1.8	0.7MAX	±0.5
6.3	12	6.6	6.6	2.6	0.75±0.10	1.8	0.7MAX	±0.5
8	10	8.3	8.3	3.4	0.90±0.20	3.1	0.7MAX	±0.5
8	12.5	8.3	8.3	3.4	0.90±0.20	3.1	0.7MAX	±0.5
8	14.5	8.3	8.3	3.4	0.90±0.20	3.1	0.7MAX	±0.5
8	16.5	8.3	8.3	3.4	0.90±0.20	3.1	0.7MAX	±0.5
8	20.5	8.3	8.3	3.4	0.90±0.20	3.1	0.7MAX	±0.5
10	10	10.3	10.3	3.5	0.90±0.20	4.6	0.7MAX	±0.5
10	13	10.3	10.3	3.5	0.90±0.20	4.6	0.7MAX	±0.5
10	14.5	10.3	10.3	3.5	0.90±0.20	4.6	0.7MAX	±0.5
10	16.5	10.3	10.3	3.5	0.90±0.20	4.6	0.7MAX	±0.5
10	21	10.3	10.3	3.5	0.90±0.20	4.6	0.7MAX	±0.5
12.5	13.5	13.0	13.0	4.7	0.90±0.30	4.4	0.7MAX	±1.0
12.5	14.5	13.0	13.0	4.7	0.90±0.30	4.4	0.7MAX	±1.5
12.5	17	13.0	13.0	4.7	0.90±0.30	4.4	0.7MAX	±1.0
12.5	21	13.0	13.0	4.7	0.90±0.30	4.4	0.7MAX	±1.0
16	17	17.0	17.0	5.5	1.20±0.30	6.7	0.7±0.30	±1.0
16	21	17.0	17.0	5.5	1.20±0.30	6.7	0.7±0.30	±1.0
18	17	19.0	19.0	6.7	1.20±0.30	6.7	0.7±0.30	±1.0
18	21	19.0	19.0	6.7	1.20±0.30	6.7	0.7±0.30	±1.0
20	16.5	21.1	21.1	6.2	1.30±0.30	8.8	0.7±0.30	±1.0
20	21.5	21.1	21.1	6.2	1.30±0.30	8.8	0.7±0.30	±1.0

■ 频率修正因子

频率 (Hz)		120	1K	10K	100K $\leq$
系数	0.47~8.2	0.42	0.60	0.80	1.00
	10~39	0.45	0.75	0.90	1.00
	47~180	0.50	0.80	0.95	1.00
	220以上	0.60	0.85	0.95	1.00





# VKM

## ■ 标准品一览表

电压(V)	10		16		25		35		50		63	
项目 容量 ( $\mu$ F)	尺寸 D×L(mm)	纹波电流 (mA.r.m.s/ 105°C 100KHz)	尺寸 D×L(mm)	纹波电流 (mA.r.m.s/ 105°C 100KHz)	尺寸 D×L(mm)	纹波电流 (mA.r.m.s/ 105°C 100KHz)	尺寸 D×L(mm)	纹波电流 (mA.r.m.s/ 105°C 100KHz)	尺寸 D×L(mm)	纹波电流 (mA.r.m.s/ 105°C 100KHz)	尺寸 D×L(mm)	纹波电流 (mA.r.m.s/ 105°C 100KHz)
0.47									5×10	21	5×10	23
1.0									5×10	31	5×10	35
1.2											5×10	35
1.5											5×10	41
1.8									5×10	32	5×10	41
2.2									5×10	39	5×10	45
2.7											5×10	52
3.3									5×10	54	5×10	59
3.9									5×10	54	5×10	78
4.7									5×10	89	5×10	98
5.6									5×10	91	5×10	100
6.8									5×10	94	5×10	103
8.2									5×10	98	5×10	109
10	5×10	56	5×10	71	5×10	91	5×10	101	5×10	101	5×10	111
12	5×10	60	5×10	80	5×10	100	5×10	110			5×10	121
15	5×10	76	5×10	91	5×10	111	5×10	121	5×10	121	5×10	150
18											5×10	173
22	5×10	91	5×10	111	5×10	121	5×10	160	5×10	238	5×10	228
27									5×10	286	5×10	250
33	5×10	106	5×10	121	5×10	151	5×10	215	5×10	314	6.3×10	344
39	5×10	136	5×10	151	5×10	181	5×10	345	6.3×10	344	6.3×10	344
47	5×10	143	5×10	161	5×10	211	5×10	345	6.3×10	385	6.3×10	385
56	5×10	151	5×10	171	5×10	310	5×10	414	6.3×10	385	6.3×12	492
56											8×10	525
68	5×10	161	5×10	181	5×10	345	6.3×10	486	6.3×10	390	6.3×12	724
68											8×10	724
82	5×10	171	5×10	211	5×10	414	6.3×10	540	6.3×12	487	8×10	724
82									8×10	724		
100	5×10	181	5×10	345	5×10	443	6.3×10	550	6.3×12	687	8×10	902
100									8×10	724		
120	5×10	211	5×10	345	6.3×10	486	6.3×10	550	8×10	800	8×12.5	902
120											10×10	979
150	5×10	345	5×10	414	6.3×10	540	6.3×12	660	8×12.5	950	8×14.5	950
150							8×10	660	10×10	975	10×13	1130
180	5×10	345	6.3×10	486	6.3×10	550	8×10	900	8×14.5	1190	8×16.5	1190
180									10×13	1230	10×14.5	1190
220	5×10	414	6.3×10	540	6.3×12	660	8×10	945	8×14.5	1190	10×14.5	1200
220					8×10	660			10×13	1230		
270	6.3×10	486	6.3×10	540	8×10	900	8×12.5	1250	8×16.5	1420	10×16.5	1300





# VKM

## ■ 标准品一览表

电压(V)	10		16		25		35		50		63	
项目 容量 ( $\mu F$ )	尺寸 D×L(mm)	纹波电流 (mA r.m.s/ 105°C 100KHz)	尺寸 D×L(mm)	纹波电流 (mA r.m.s/ 105°C 100KHz)	尺寸 D×L(mm)	纹波电流 (mA r.m.s/ 105°C 100KHz)	尺寸 D×L(mm)	纹波电流 (mA r.m.s/ 105°C 100KHz)	尺寸 D×L(mm)	纹波电流 (mA r.m.s/ 105°C 100KHz)	尺寸 D×L(mm)	纹波电流 (mA r.m.s/ 105°C 100KHz)
270							10×10	1250	10×14.5	1420	12.5×14.5	1500
330	6.3×10	540	6.3×12	550	8×10	945	8×14.5	1330	10×14.5	1450	10×16.5	1580
330			8×10	550			10×13	1330			12.5×14.5	1650
390	6.3×10	540	8×10	660	8×12.5	1250	8×16.5	1420	10×16.5	1580	10×21	1870
390					10×10	1250	10×13	1760	12.5×14.5	1650	12.5×17	1870
470	6.3×12	545	8×10	900	8×12.5	1330	10×14.5	1850	12.5×14.5	2050	12.5×17	2100
470	8×10	550			10×10	1330						
560	6.3×12	880	8×10	900	8×14.5	1420	10×14.5	1960	12.5×17	2050	12.5×21	2410
560	8×10	900			10×13	1760					16×17	2500
680	8×10	900	8×12.5	1250	8×16.5	1500	10×16.5	2120	12.5×17	2250	16×17	2730
680			10×10	1330	10×13	1760	12.5×14.5	2120				
820	8×10	1180	8×14.5	1420	10×14.5	1850	12.5×14.5	2360	12.5×21	2410	16×21	2620
820			10×13	1760					16×17	2730		
1000	8×12.5	1250	8×16.5	1500	10×16.5	1960	12.5×17	2480	16×17	3010	16×21	2860
1000	10×10	1330	10×13	1850	12.5×14.5	2120						
1200	8×14.5	1420	10×14.5	1850	10×21	2120	12.5×21	2900	16×21	3280	18×21	3300
1200	10×13	1760			12.5×14.5	2120						
1500	8×16.5	1500	10×16.5	1960	10×21	2480	12.5×21	2900	18×21	3280	20×21.5	3280
1500	10×13	1760	12.5×14.5	2120	12.5×17	2480	16×17	3250				
1800	10×14.5	1850	10×21	1960	12.5×17	2480	16×21	3450	18×21	3300	20×21.5	3570
1800			12.5×14.5	2120								
2200	10×16.5	1960	10×21	2480	12.5×21	2900	16×21	3630	20×21.5	3570	20×21.5	3670
2200	12.5×14.5	2120	12.5×17	2480	16×17	3250						
2700	10×21	2250	12.5×17	2480	16×21	3450	18×21	4010	20×21.5	3670		
2700	12.5×14.5	2250										
3300	12.5×17	2480	12.5×21	2900	16×21	3630	20×21.5	4080				
3900	12.5×17	2900	16×21	3250	18×21	3650	20×21.5	4080				
4700	12.5×21	3250	16×21	3450	18×21	4010						
4700	16×17	3450										





# VKM

## ■ 标准品一览表

电压(V)	80		100		160		200		250		350	
项目 容量 ( $\mu F$ )	尺寸 D×L(mm)	纹波电流 (mA r.m.s/ 105°C 100KHz)	尺寸 D×L(mm)	纹波电流 (mA r.m.s/ 105°C 100KHz)	尺寸 D×L(mm)	纹波电流 (mA r.m.s/ 105°C 100KHz)	尺寸 D×L(mm)	纹波电流 (mA r.m.s/ 105°C 100KHz)	尺寸 D×L(mm)	纹波电流 (mA r.m.s/ 105°C 100KHz)	尺寸 D×L(mm)	纹波电流 (mA r.m.s/ 105°C 100KHz)
0.47	5×10	24	5×10	24								
1.0	5×10	37	5×10	37	5×10	68	5×10	50	5×10	56	5×10	73
1.2	5×10	37	5×10	37	5×10	68	5×10	55	5×10	56	5×10	90
1.5	5×10	43	5×10	43	5×10	95	5×10	60	5×10	56	5×10	90
1.8	5×10	43	5×10	43	5×10	95	5×10	65	5×10	65	5×10	95
2.2	5×10	47	5×10	47	5×10	95	5×10	75	5×10	98	6.3×10	125
2.7	5×10	55	5×10	55	5×10	95	5×10	80	5×10	98	6.3×10	125
3.3	5×10	62	5×10	62	5×10	95	5×10	95	5×10	98	6.3×10	131
3.9	5×10	81	5×10	81	5×10	95	5×10	95	6.3×10	135	6.3×12	131
3.9											8×10	131
4.7	5×10	101	5×10	101	5×10	95	6.3×10	125	6.3×10	135	6.3×12	140
4.7											8×10	140
5.6	5×10	106	5×10	106	6.3×10	110	6.3×10	125	6.3×10	140	8×10	140
6.8	5×10	111	5×10	111	6.3×10	125	6.3×10	140	6.3×12	140	8×12.5	200
6.8									8×10	140	10×10	210
8.2	5×10	121	5×10	121	6.3×10	125	6.3×12	140	8×10	170	8×14.5	220
8.2							8×10	140			10×13	270
10	5×10	150	5×10	220	6.3×12	132	8×10	170	8×10	210	8×14.5	250
10					8×10	140					10×13	270
12	5×10	163	6.3×10	267	8×10	150	8×12.5	240	8×12.5	240	8×20.5	340
15	5×10	200	6.3×10	267	8×10	150	10×13	320	10×13	320	8×20.5	360
15											10×14.5	460
18	5×10	240	6.3×10	267	8×12.5	160	8×14.5	280	8×14.5	280	10×16.5	480
18					10×10	160	10×13	320	10×13	320	12.5×14.5	585
22	6.3×10	267	6.3×10	290	8×12.5	160	8×16.5	320	8×16.5	320	10×21	585
22					10×10	250	10×13	320	10×13	320	12.5×14.5	585
27	6.3×10	267	6.3×12	420	8×14.5	250						
27			8×10	450	10×13	250						
33	6.3×10	267	8×10	450	8×16.5	350	10×16.5	708	10×16.5	708	12.5×17	960
33					10×13	360						
39	6.3×12	400	8×10	565	8×20.5	580						
39	8×10	420			10×14.5	635						
47	6.3×12	420	8×12.5	585	10×16.5	680	10×21	745	10×21	850	12.5×21	1115
47	8×10	470	10×10	624			12.5×17	960	12.5×17	960	16×17	1060
56	8×10	470	8×14.5	624	10×16.5	850	10×23	960	10×23	960	16×21	1115
56			10×10	624	12.5×14.5	850	12.5×17	960	12.5×17	960		
68	8×10	520	8×16.5	735	10×21	850	12.5×21	1270	12.5×21	1270	16×21	1115
68			10×13	750	12.5×14.5	850	16×17	1270	16×17	1270		
82	8×12.5	624	8×16.5	780	10×21	1020	12.5×21	1270	12.5×21	1270	18×21	1530





# VKM

## ■ 标准品一览表

电压(V)	80		100		160		200		250		350	
项目 容量 ( $\mu F$ )	尺寸 D×L(mm)	纹波电流 (mA r.m.s/ 105°C 100KHz)	尺寸 D×L(mm)	纹波电流 (mA r.m.s/ 105°C 100KHz)	尺寸 D×L(mm)	纹波电流 (mA r.m.s/ 105°C 100KHz)	尺寸 D×L(mm)	纹波电流 (mA r.m.s/ 105°C 100KHz)	尺寸 D×L(mm)	纹波电流 (mA r.m.s/ 105°C 100KHz)	尺寸 D×L(mm)	纹波电流 (mA r.m.s/ 105°C 100KHz)
82	10×10	668	10×14.5	900	12.5×17	1155	16×17	1270	16×17	1270		
100	8×14.5	735	10×14.5	1040	12.5×17	1155	12.5×21	1360	16×21	1360	20×21.5	2230
100	10×10	744					16×17	1270				
120	8×16.5	744	10×16.5	1170	12.5×21	1390	16×21	1360	16×21	1500		
120	10×13	892	12.5×14.5	1240	16×17	1420						
150	10×14.5	980	12.5×14.5	1368	16×21	1520	16×21	1660	18×21	1920		
180	10×14.5	980	12.5×17	1530	16×21	1850	18×21	2020	20×21.5	2250		
220	10×16.5	1040	12.5×21	1620	18×21	2320	20×21.5	2380	20×21.5	2625		
220	12.5×14.5	1040										
270	10×21	1240	12.5×21	1750	20×21.5	2715						
270	12.5×17	1240	16×17	1750								
330	12.5×17	1368	16×21	2140	20×21.5	2660						
390	12.5×21	1640	16×21	2210	20×21.5	2715						
390	16×17	1750										
470	12.5×21	1750	18×21	2270								
470	16×17	1750										
560	16×21	2110	20×21.5	2600								
680	16×21	2270	20×21.5	2860								
820	18×21	2270	20×21.5	3510								
1000	20×21.5	2860										
1200	20×21.5	2860										
1500	20×21.5	3510										





# VKM

## ■ 标准品一览表

电压(V)	400		450		500	
项目 容量 ( $\mu F$ )	尺寸 D×L(mm)	纹波电流 (mA r.m.s/ 105°C 100KHz)	尺寸 D×L(mm)	纹波电流 (mA r.m.s/ 105°C 100KHz)	尺寸 D×L(mm)	纹波电流 (mA r.m.s/ 105°C 100KHz)
1.0	5×10	73	5×10	73	6.3×10	45
1.2	5×10	76	5×10	78	6.3×10	45
1.5	5×10	76	6.3×10	90	6.3×10	45
1.8	6.3×10	87	6.3×10	95	8×10	80
2.2	6.3×10	105	6.3×10	100	8×10	80
2.7	6.3×10	125	6.3×10	100	8×12.5	85
3.3	6.3×10	131	8×10	120	8×12.5	85
3.9	6.3×12	140	8×10	135	8×14.5	102
3.9	8×10	140				
4.7	8×10	140	8×12.5	135	8×16.5	130
4.7			10×10	135		
5.6	8×12.5	200	8×14.5	140	10×14.5	130
5.6	10×10	220	10×13	200		
6.8	10×13	270	8×16.5	220	10×14.5	130
6.8			10×13	200		
8.2	8×14.5	250	8×16.5	220	10×14.5	240
8.2	10×13	270	10×13	200		
10	8×16.5	270	8×20.5	260	10×16.5	260
10	10×13	270	10×14.5	350		
12	10×14.5	320	10×16.5	360	12.5×17	270
15	10×14.5	340	10×16.5	370	12.5×17	270
15			12.5×14.5	370		
18	10×16.5	360	12.5×17	410	12.5×17	470
18	12.5×14.5	360				
22	10×21	570	12.5×17	450	12.5×21	470
22	12.5×17	570				
33	12.5×21	850	12.5×21	710	16×21	700
33	16×17	900	16×17	740		
47	16×21	1100	16×21	1215	18×21	720
56	16×21	1155	18×21	1300	20×21.5	840
68	18×21	1460				
82	20×21.5	1740				



## X-ON Electronics

Largest Supplier of Electrical and Electronic Components

*Click to view similar products for [Aluminium Electrolytic Capacitors - SMD category](#):*

*Click to view products by [Ymin manufacturer](#):*

Other Similar products are found below :

[GA0402A270FXBAC31G](#) [RVB-50V330MG10UQ-R](#) [RVJ-50V101MH10U-R](#) [RVZ-35V151MH10U-R2](#) [RC0J226M04005VR](#)  
[RC1A227M08010VR](#) [RC1C226M05005VR](#) [RC1C476M6L005VR](#) [RC1E107M6L07KVR](#) [RC1E336M6L005VR](#) [RC1H106M6L005VR](#)  
[RC1H475M05005VR](#) [RC1V227M10010VR](#) [RC1V476M6L006VR](#) [50SEV1M4X5.5](#) [TYEH1A336E55MTR](#) [TYEH1H106F55MTR](#)  
[TYEH1V106E55MTR](#) [35SEV47M6.3X8](#) [35SGV220M10X10.5](#) [VES2R2M1HTR-0405](#) [VZH102M1ATR-1010](#) [50SEV10M6.3X5.5](#)  
[50SGV1M4X6.1](#) [SC1C476M05005VR](#) [SC1E107M0806BVR](#) [SC1E227M08010VR](#) [SC1H106M05005VR](#) [SC1H106M6L005VR](#)  
[SC1H227M10010VR](#) [SC1H335M04005VR](#) [CE4.7/50-SMD](#) [VEJ4R7M1VTR-0406](#) [VZH331M1ETR-0810](#) [VES101M1CTR-0605](#)  
[TYEH1H475E55MTR](#) [6.3SEV22M4X5.5](#) [6.3SEV47M4X5.5](#) [EEEFK1H151GP](#) [EEEFK1A681GP](#) [EEE0GA471XP](#) [EEEFK1V151GP](#)  
[RC1V107M6L07KVR](#) [VZH101M1VTR-0810](#) [VE010M1HTR-0405](#) [GYA1V151MCQ1GS](#) [EEH-ZC1J680P](#) [EEH-ZK1V181P](#)  
[GYA1V271MCQ1GS](#) [VZH-100M1ETR-0406](#)