



VMM

- ◆ 高端电源专用 小型品 扁平化V-CHIP产品
- ◆ 105℃环境下3000小时~8000小时
- ◆ 符合AEC-Q200 RoHS指令对应品
- ◆ 适用于高密度 全自动表面贴装 高温回流焊对应

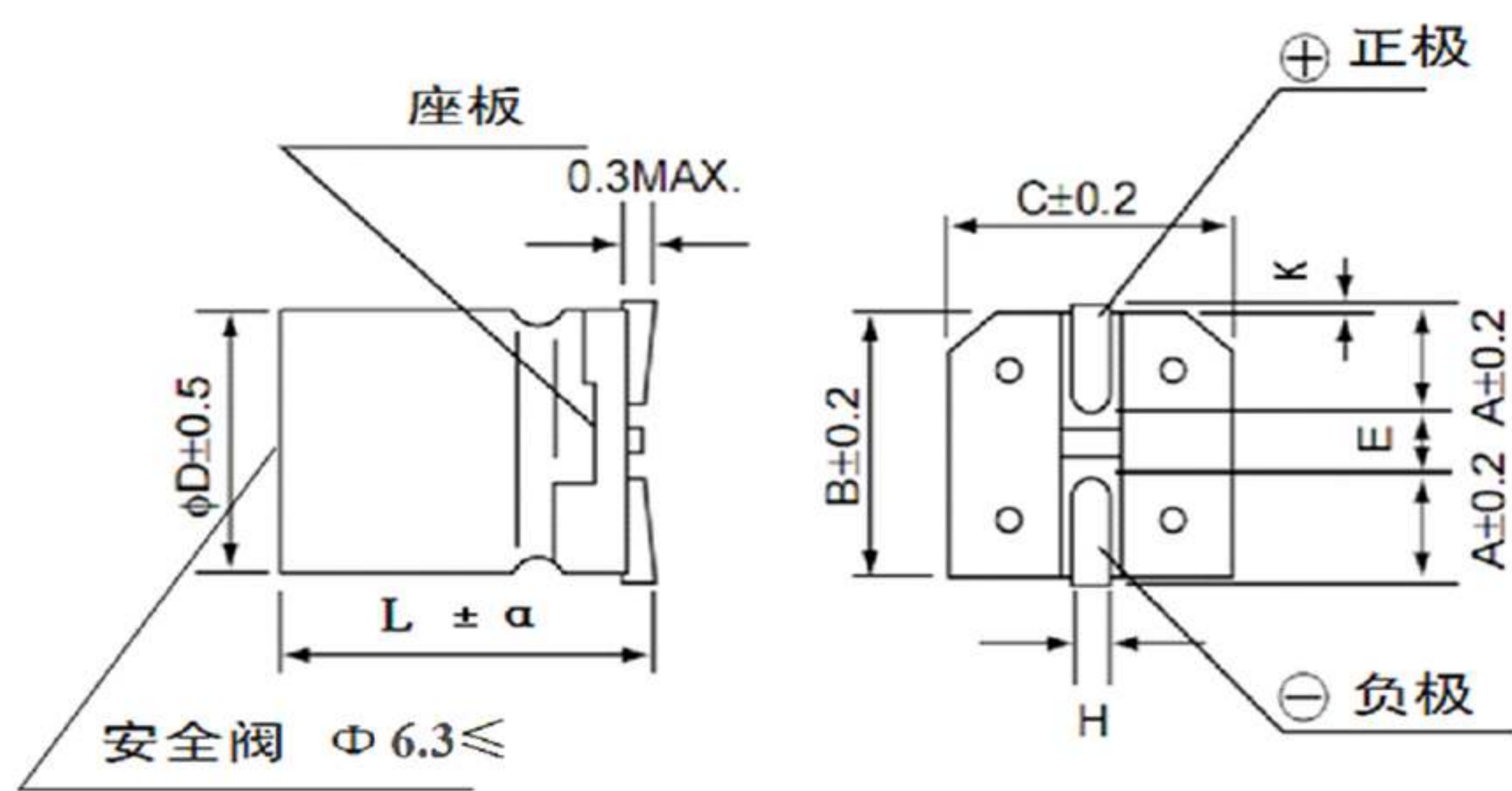


■ 主要技术参数

项目	特性										
使用温度范围	≤100V.DC -55℃~+105℃ ; 160~500V.DC -40℃~+105℃										
标称电压范围	6.3~500V.DC										
容量允许偏差	±20% (25±2℃ 120Hz)										
漏电流(μA)	6.3~100WV I≤0.01CV or 3μA取大者 C:标称容量(μF) V:额定电压(V) 2分钟读数										
	160~500WV I≤0.02CV+10(μA) C:标称容量(μF) V:额定电压(V) 2分钟读数										
损耗角正切值 (25±2℃ 120Hz)	额定电压(V)	6.3	10	16	25	35	50	63	80		
	tg δ	0.32	0.28	0.24	0.20	0.18	0.16	0.16	0.14		
	额定电压(V)	100	160	200	250	350	400	450	500		
	tg δ	0.14	0.15	0.15	0.15	0.20	0.20	0.20	0.25		
标称容量超过1000μF者, 则每增加1000μF, 损耗角正切值增加0.02											
温度特性 (120Hz)	额定电压(V)	6.3	10	16	25	35	50	63	80		
	阻抗比Z(-40℃)/Z(20℃)	14	12	10	10	10	7	7	7		
	额定电压(V)	100	160	200	250	350	400	450	500		
	阻抗比Z(-40℃)/Z(20℃)	7	10	10	10	10	10	10	12		
耐久性	在105℃烘箱中,施加含额定纹波电流的额定电压,持续规定时间后,置于常温16小时后测试,测试温度:25±2℃,电容器的性能应满足如下要求										
	容量变化率	在初始值的±30%以内									
	损耗角正切值	在规定值的300%以下									
	漏电流	在规定值以下									
	负荷寿命	6.3WV~100WV					160WV~500WV				
		外形尺寸		负荷寿命			外形尺寸		负荷寿命		
		ΦD*5.7(6.2,6.9)		3000			ΦD*5.7(6.2,6.9)		3000		
ΦD*7.7(7.9,8.4)		4000			ΦD*7.7(7.9,8.4)		5000				
其它Φ5~Φ6.3		5000			其它Φ5~Φ6.3		6000				
其它Φ8		6000			其它Φ8		7000				
其它Φ10及以上		8000			其它Φ10及以上		8000				
高温储存	在105℃下,储存1000小时,置于常温16小时后测试,测试温度:25±2℃,电容器的性能应满足如下要求										
	容量变化率	在初始值的±20%以内									
	损耗角正切值	在规定值的200%以下									
	漏电流	在规定值的200%以下									



■ 产品尺寸图 (单位: mm)



ϕD	L	B	C	A	H	E	K	α
5	5.7	5.3	5.3	2.1	0.75±0.10	1.5	0.7MAX	±0.3
5	7.9	5.3	5.3	2.1	0.75±0.10	1.5	0.7MAX	±0.3
5	10	5.3	5.3	2.1	0.75±0.10	1.5	0.7MAX	±0.5
6.3	5.7	6.6	6.6	2.6	0.75±0.10	1.8	0.7MAX	±0.3
6.3	7.7	6.6	6.6	2.6	0.75±0.10	1.8	0.7MAX	±0.3
6.3	10	6.6	6.6	2.6	0.75±0.10	1.8	0.7MAX	±0.5
8	6.2	8.3	8.3	3.4	0.90±0.20	3.1	0.7MAX	±0.3
8	7.9	8.3	8.3	3.4	0.90±0.20	3.1	0.7MAX	±0.3
8	10	8.3	8.3	3.4	0.90±0.20	3.1	0.7MAX	±0.5
8	12.5	8.3	8.3	3.4	0.90±0.20	3.1	0.7MAX	±0.5
8	14.5	8.3	8.3	3.4	0.90±0.20	3.1	0.7MAX	±0.5
8	16.5	8.3	8.3	3.4	0.90±0.20	3.1	0.7MAX	±0.5
10	6.9	10.3	10.3	3.5	0.90±0.20	4.4	0.7MAX	±0.3
10	8.4	10.3	10.3	3.5	0.90±0.20	4.4	0.7MAX	±0.3
10	10	10.3	10.3	3.5	0.90±0.20	4.4	0.7MAX	±0.5
10	12.5	10.3	10.3	3.5	0.90±0.20	4.4	0.7MAX	±0.5
10	13	10.3	10.3	3.5	0.90±0.20	4.4	0.7MAX	±0.5
10	14.5	10.3	10.3	3.5	0.90±0.20	4.4	0.7MAX	±0.5
10	16.5	10.3	10.3	3.5	0.90±0.20	4.4	0.7MAX	±0.5
10	21	10.3	10.3	3.5	0.90±0.20	4.4	0.7MAX	±0.5
12.5	13.5	13.5	13.5	4.7	0.90±0.20	4.4	0.7MAX	±1.0
12.5	14.5	13.5	13.5	4.7	0.90±0.20	4.4	0.7MAX	±1.0
12.5	16.5	13.5	13.5	4.7	0.90±0.20	4.4	0.7MAX	±1.0
16	16.5	17	17	5.5	1.2±0.30	6.7	0.7±0.30	±1.0
16	21	17	17	5.5	1.2±0.30	6.7	0.7±0.30	±1.0
18	17	19	19	6.7	1.2±0.30	6.7	0.7±0.30	±1.0
18	21	19	19	6.7	1.2±0.30	6.7	0.7±0.30	±1.0

■ 频率修正因子

频率 (Hz)	50	120	1K	≥10K
系数	0.65	1.00	1.37	1.50



VMM

■ 标准品一览表

电压(V)	6.3		10		16		25		35		50	
项目 容量 (μ F)	尺寸 D×L(mm)	纹波电流 (mA r.m.s/ 105°C 120Hz)	尺寸 D×L(mm)	纹波电流 (mA r.m.s/ 105°C 120Hz)	尺寸 D×L(mm)	纹波电流 (mA r.m.s/ 105°C 120Hz)	尺寸 D×L(mm)	纹波电流 (mA r.m.s/ 105°C 120Hz)	尺寸 D×L(mm)	纹波电流 (mA r.m.s/ 105°C 120Hz)	尺寸 D×L(mm)	纹波电流 (mA r.m.s/ 105°C 120Hz)
0.47											5×5.7	4
1.0											5×5.7	8
1.2											5×5.7	9
1.5											5×5.7	10
1.8											5×5.7	11
2.2											5×5.7	12
2.7											5×5.7	14
3.3											5×5.7	16
3.9											5×5.7	18
4.7											5×5.7	20
5.6											5×5.7	22
6.8											5×5.7	24
8.2											5×5.7	26
10	5×5.7	26	5×5.7	26	5×5.7	26	5×5.7	26	5×5.7	26	5×5.7	29
12											5×5.7	32
15	5×5.7	26	5×5.7	26	5×5.7	26	5×5.7	26	5×5.7	26	5×5.7	35
18											5×7.7	40
18											6.3×5.7	55
22	5×5.7	26	5×5.7	26	5×5.7	26	5×5.7	26	5×5.7	26	5×7.7	57
22											6.3×5.7	57
27											6.3×5.7	60
33	5×5.7	30	5×5.7	30	5×5.7	30	5×5.7	30	6.3×5.7	55	6.3×7.7	72
33											8×6.2	72
39	5×5.7	33	5×5.7	33	5×5.7	33	5×7.7	49	6.3×5.7	61	6.3×7.7	80
39											8×6.2	80
47	5×5.7	37	5×5.7	37	5×5.7	37	5×7.7	54	6.3×5.7	67	6.3×7.7	88
47											8×6.2	88
56	5×5.7	40	5×5.7	40	5×7.7	53	5×7.7	60	6.3×7.7	74	8×6.2	100
56					6.3×5.7	53			8×6.2	74		
68	5×5.7	45	5×5.7	45	5×7.7	58	6.3×5.7	100	6.3×7.7	105	8×7.9	120
68					6.3×5.7	58		100	8×6.2	105	10×6.9	120
82	5×5.7	50	6.3×5.7	71	5×7.7	64	6.3×7.7	115	6.3×7.7	116	8×7.9	140
82					6.3×5.7	64	8×6.2	115	8×6.2	116	10×6.9	140
100	5×5.7	55	6.3×5.7	78	6.3×5.7	70	8×6.2	160	8×7.9	160	8×7.9	150
100											10×6.9	150
120	5×5.7	61	6.3×5.7	85	6.3×5.7	77	6.3×7.7	180	8×7.9	180	10×8.4	180
120							8×6.2	180				
150	6.3×5.7	85	6.3×5.7	85	6.3×7.7	109	8×6.2	200	8×7.9	180	10×8.4	220
150					8×6.2	109			10×6.9	210		



VMM

■ 标准品一览表

电压(V)	6.3		10		16		25		35		50	
项目 容量 (μ F)	尺寸 D×L(mm)	纹波电流 (mA r.m.s/ 105°C 120Hz)	尺寸 D×L(mm)	纹波电流 (mA r.m.s/ 105°C 120Hz)	尺寸 D×L(mm)	纹波电流 (mA r.m.s/ 105°C 120Hz)	尺寸 D×L(mm)	纹波电流 (mA r.m.s/ 105°C 120Hz)	尺寸 D×L(mm)	纹波电流 (mA r.m.s/ 105°C 120Hz)	尺寸 D×L(mm)	纹波电流 (mA r.m.s/ 105°C 120Hz)
180	6.3×5.7	94	6.3×7.7	94	8×6.2	120	8×7.9	170	10×8.4	225	10×10	310
180							10×6.9	225			8×12.5	310
220	6.3×5.7	103	6.3×7.7	103	8×6.2	132	10×6.9	250	10×8.4	315	10×12.5	340
270	6.3×7.7	123	6.3×7.7	163				250	10×8.4	350	10×12.5	375
270	8×6.2	123	8×6.2	163	8×7.9	180	10×8.4	310				
330	8×6.2	135	8×6.2	175					10×10	420	12.5×13.5	415
330	6.3×7.7	135			8×7.9	200	10×8.4	345			10×14.5	415
390	8×6.2	166	8×7.9	196	10×6.9	220			10×12.5	525	12.5×13.5	455
390			10×6.9	196			10×8.4	380				
470	8×7.9	200	8×7.9	210	10×8.4	295	10×10	490	10×13	570	12.5×13.5	500
470	10×6.9	200	10×6.9	210								
560	8×7.9	231	10×8.4	253	10×8.4	325	10×12.5	580	12.5×13.5	586	12.5×14.5	550
560	10×6.9	231										
680	8×7.9	254	10×8.4	275	10×10	420	10×12.5	640	12.5×13.5	640	12.5×16.5	610
680	10×6.9	254										
820	10×8.4	304	10×8.4	345	10×10	465	12.5×13.5	710	12.5×14.5	710	16×16.5	680
820	8×10	304										
1000	10×8.4	362	10×10	450	10×12.5	580	12.5×13.5	780	12.5×16.5	780	16×16.5	680
1000	8×10	362										
1200	8×12.5	430	10×12.5	540	10×13	600	12.5×13.5	860	12.5×16.5	850	18×17	750
1200	10×10	430										
1500	10×12.5	520	10×13	600	12.5×13.5	665	12.5×16.5	925	16×16.5	925	16×21	830
1800	10×12.5	520	12.5×13.5	730	12.5×13.5	730	12.5×16.5	1010	16×16.5	1010	18×21	910
2200	10×13	570	12.5×13.5	800	12.5×14.5	860	16×16.5	1100	18×17	1100		
2700	10×16.5	686	12.5×13.5	810	12.5×16.5	980	16×16.5	1230	18×21	1230		
2700	12.5×13.5	686										
3300	10×16.5	760	12.5×16.5	970	16×16.5	1130	18×17	1350				
3300	12.5×13.5	760										
3900	12.5×14.5	830	12.5×16.5	1060	16×16.5	1250	18×21	1480				
4700	12.5×16.5	910	16×16.5	1360	18×17	1580	18×21	1650				



VMM

■ 标准品一览表

电压(V)	63		80		100		160		200		250	
项目 容量 (μF)	尺寸 D×L(mm)	纹波电流 (mA r.m.s/ 105°C 120Hz)	尺寸 D×L(mm)	纹波电流 (mA r.m.s/ 105°C 120Hz)	尺寸 D×L(mm)	纹波电流 (mA r.m.s/ 105°C 120Hz)	尺寸 D×L(mm)	纹波电流 (mA r.m.s/ 105°C 120Hz)	尺寸 D×L(mm)	纹波电流 (mA r.m.s/ 105°C 120Hz)	尺寸 D×L(mm)	纹波电流 (mA r.m.s/ 105°C 120Hz)
0.47	5×5.7	4	5×5.7	4	5×5.7	4						
1.0	5×5.7	8	5×5.7	8	5×5.7	8	5×5.7	15	5×5.7	15	5×5.7	15
1.2	5×5.7	9	5×5.7	9	5×5.7	9	5×5.7	18	5×5.7	18	5×5.7	18
1.5	5×5.7	10	5×5.7	10	5×5.7	10	5×5.7	18	5×5.7	18	5×7.7	22
1.8	5×5.7	11	5×5.7	11	5×5.7	11	5×5.7	18	5×7.7	22	5×7.7	22
2.2	5×5.7	12	5×5.7	12	5×5.7	12	5×7.7	20	5×7.7	22	6.3×5.7	22
2.7	5×5.7	14	5×5.7	14	5×5.7	14	5×7.7	22	6.3×5.7	31	6.3×7.7	35
3.3	5×5.7	16	5×5.7	16	5×5.7	16	6.3×5.7	22	6.3×5.7	35	6.3×7.7	35
3.3											8×6.2	35
3.9	5×5.7	18	5×5.7	18	5×5.7	18	6.3×5.7	22	6.3×7.7	40	6.3×7.7	40
3.9									8×6.2	40	8×6.2	40
4.7	5×5.7	20	5×5.7	20	5×5.7	20	6.3×7.7	28	6.3×7.7	45	8×6.2	50
4.7							8×6.2	28	8×6.2	45		
5.6	5×5.7	22	5×5.7	22	5×7.7	22	6.3×7.7	40	8×6.2	50	8×7.9	55
5.6							8×6.2	40			10×6.9	55
6.8	5×5.7	24	5×5.7	24	5×7.7	24	8×6.2	45	8×7.9	65	8×7.9	65
6.8											10×6.9	65
8.2	5×5.7	26	5×7.7	26	6.3×5.7	26	8×6.2	51	8×7.9	65		
8.2									10×6.9	65	10×8.4	80
10	5×5.7	29	5×7.7	28	6.3×5.7	28	8×7.9	56	8×7.9	72		
10							10×6.9	56	10×6.9	72	10×8.4	95
12	5×7.7	45	6.3×5.7	31	6.3×7.7	31	8×7.9	62	8×10	90	10×8.4	105
12	6.3×5.7	45			8×6.2	31	10×6.9	62	10×8.4	90		
15	5×7.7	50	6.3×7.7	38	6.3×7.7	34	8×10	87	10×8.4	105	10×10	125
15	6.3×5.7	50	8×6.2	38	8×6.2	34	10×8.4	87				
18	6.3×5.7	55	6.3×7.7	44	8×6.2	44	10×8.4	95	10×10	125	10×12.5	140
18			8×6.2	44								
22	6.3×5.7	60	6.3×7.7	49	8×7.9	60	10×10	110	10×12.5	180	10×12.5	180
22			8×6.2	60	10×6.9	60						
27	6.3×7.7	65	8×6.2	65	8×7.9	78	10×12.5	150	10×13	225	10×14.5	225
27	8×6.2	65			10×6.9	78						
33	6.3×7.7	72	8×7.9	78	10×8.4	86	10×12.5	165	10×14.5	250	12.5×13.5	270
33	8×6.2	72	10×6.9	78								
39	8×6.2	80	8×7.9	86	10×8.4	110	10×13	185	12.5×13.5	300	12.5×14.5	300
39			10×6.9	86								
47	8×7.9	88	10×8.4	110	10×8.4	140	12.5×13.5	300	12.5×13.5	330	12.5×16.5	375
47	10×6.9	88										
56	8×7.9	98	10×8.4	140	10×10	170	12.5×13.5	330	12.5×14.5	340	12.5×16.5	375
56	10×6.9	98										



VMM

■ 标准品一览表

电压(V)	63		80		100		160		200		250	
项目 容量 (μF)	尺寸 D×L(mm)	纹波电流 (mA r.m.s/ 105°C 120Hz)	尺寸 D×L(mm)	纹波电流 (mA r.m.s/ 105°C 120Hz)	尺寸 D×L(mm)	纹波电流 (mA r.m.s/ 105°C 120Hz)	尺寸 D×L(mm)	纹波电流 (mA r.m.s/ 105°C 120Hz)	尺寸 D×L(mm)	纹波电流 (mA r.m.s/ 105°C 120Hz)	尺寸 D×L(mm)	纹波电流 (mA r.m.s/ 105°C 120Hz)
68	8×7.9	110	10×8.4	155	10×12.5	200	12.5×14.5	365	12.5×16.5	375	16×16.5	450
68	10×6.9	110										
82	10×8.4	155	10×10	180	10×13	250	12.5×16.5	440	16×16.5	450	16×16.5	450
100	10×8.4	180	10×10	200	12.5×13.5	310	12.5×16.5	440	16×16.5	480	18×17	500
120	10×10	200	10×12.5	250	12.5×13.5	320	16×16.5	525	18×17	575	16×21	540
150	10×12.5	250	12.5×13.5	310	12.5×13.5	320	18×17	630	16×21	575	18×21	670
180	10×12.5	275	12.5×13.5	320	12.5×16.5	390	18×17	630	18×21	690		
220	12.5×13.5	320	12.5×13.5	320	12.5×16.5	480	18×21	835				
270	12.5×13.5	350	12.5×14.5	390	16×16.5	530						
330	12.5×13.5	390	12.5×16.5	480	16×16.5	590						
390	12.5×16.5	440	16×16.5	530	18×17	700						
470	12.5×16.5	480	16×16.5	590	16×21	700						
560	16×16.5	550	18×17	700	18×21	850						
680	16×16.5	610	16×21	700								
820	18×17	730	18×21	850								
1000	18×17	750										
1200	16×21	830										
1500	18×21	910										

VMM

■ 标准品一览表

电压(V)	350		400		450		500	
项目 容量 (μF)	尺寸 D×L(mm)	纹波电流 (mA r.m.s/ 105°C 120Hz)	尺寸 D×L(mm)	纹波电流 (mA r.m.s/ 105°C 120Hz)	尺寸 D×L(mm)	纹波电流 (mA r.m.s/ 105°C 120Hz)	尺寸 D×L(mm)	纹波电流 (mA r.m.s/ 105°C 120Hz)
1.0	5×7.7	18	5×7.7	18	6.3×5.7	20	6.3×7.7	20
1.2	5×7.7	20	6.3×5.7	20	6.3×7.7	24	6.3×7.7	20
1.2	6.3×5.7	20			8×6.2	24		
1.5	6.3×5.7	25	6.3×7.7	28	6.3×7.7	28	8×6.2	20
1.5					8×6.2	31		
1.8	6.3×7.7	31	6.3×7.7	31	8×6.2	37	8×7.9	25
1.8	8×6.2	31	8×6.2	31				
2.2	6.3×7.7	40	6.3×7.7	40	8×7.9	44	8×7.9	30
2.2	8×6.2	44	8×6.2	44	10×6.9	44		
2.7	8×6.2	48	8×6.2	48	8×7.9	48	8×10	36
2.7					10×6.9	48		
3.3	10×6.9	55	8×7.9	55	8×7.9	55	10×8.4	36
3.3			10×6.9	55	10×6.9	55		
3.9	8×7.9	62	8×7.9	62	10×8.4	66	8×12.5	44
3.9	10×6.9	62	10×6.9	62			10×10	44
4.7	8×7.9	70	10×6.9	70	10×8.4	72	8×14.5	50
4.7	10×6.9	70					10×10	50
5.6	8×10	84	8×10	84	10×10	88	10×12.5	55
5.6	10×8.4	84	10×8.4	84				
6.8	8×10	84	8×12.5	88	10×12.5	105	10×12.5	60
6.8	10×8.4	88	10×8.4	88				
8.2	8×12.5	105	10×10	105	10×12.5	120	10×13	66
8.2	10×10	105						
10	10×10	105	10×12.5	120	10×13	126	10×14.5	72
10							12.5×13.5	86
12	10×12.5	126	10×12.5	126	12.5×13.5	150	12.5×14.5	95
15	10×13	132	12.5×13.5	150	12.5×13.5	150	12.5×14.5	105
18	10×14.5	145	12.5×13.5	150	12.5×14.5	165	12.5×16.5	125
22	12.5×13.5	150	12.5×14.5	165	12.5×16.5	200	16×16.5	150
27	12.5×14.5	165	12.5×16.5	182	16×16.5	234	16×16.5	165
33	12.5×16.5	182	12.5×16.5	200	16×16.5	258	18×17	180
39	12.5×16.5	200	16×16.5	234	18×17	310	16×21	215
47	16×16.5	258	16×16.5	258	16×21	340	18×21	258
56	18×17	310	18×17	310	18×21	380		
68	18×17	340	16×21	340				
82	18×21	380	18×21	380				
100	18×21	410						

X-ON Electronics

Largest Supplier of Electrical and Electronic Components

Click to view similar products for [Aluminum Electrolytic Capacitors - SMD category](#):

Click to view products by [Ymin manufacturer](#):

Other Similar products are found below :

[EEV-FK1E332W](#) [ULV2H4R7MNL1GS](#) [ULV2H1R8MNL1GS](#) [22927](#) [NRWA331M63V12.5X20TBF](#) [HUB1800-S](#) [UCX1V471MNQ1MS](#)
[RJ4-400V100MI5#-T4](#) [UCX1V681MNQ1MS](#) [RYK-50V101MG5TT-FL](#) [UCX1V681MNS1MS](#) [UCX1V221MCS1GS](#) [UCX1V101MCS1GS](#)
[107AXZ016MQ5](#) [EXV107M025A9HAA](#) [UCD1V100MCQ1GS](#) [UCX1H471MNQ1MS](#) [107SML016M](#) [EDK226M035A9DAA](#)
[EDT476M050S9MAA](#) [EEV-HA0J152P](#) [EEV-HA1A471UP](#) [EEV-HA1C220WR](#) [EEV-HA1C471P](#) [EEV-HA1E331UP](#) [EEV-HA1H3R3R](#)
[EEV-HA1H470UP](#) [EEV-HA1HR47R](#) [EEV-HA1V470UP](#) [EEV-HB0G221P](#) [EEV-HB0J330R](#) [EEV-HB1E220P](#) [UCX1H821MNQ1MS](#)
[UCX1H561MNS1MS](#) [UCX1H471MNS1MS](#) [UCX1H102MNQ1MS](#) [UCX1E332MNS1MS](#) [HZA277M035G24T-F](#) [TYEH1V337H10MTR](#)
[EDT107M035S9MAA](#) [BMVK100ADA330MF60G](#) [BMVK160ADA4R7MD60G](#) [NACK222M10V12.5X14TR13F](#) [NRLF332M25V22X20F](#)
[NRSZ102M16V10X22TBF](#) [EEV-HA1H330UP](#) [MAL215097513E3](#) [UCZ1V681MNQ1MS](#) [EEE-FT1C122UP](#) [EEE-FT1C821UP](#)