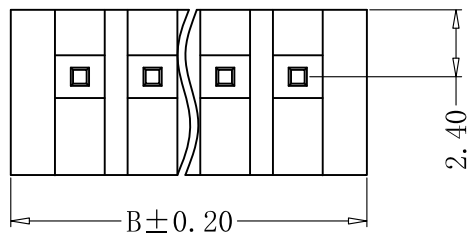
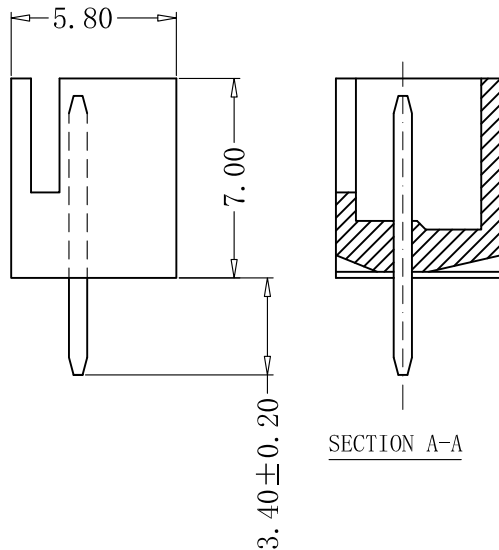
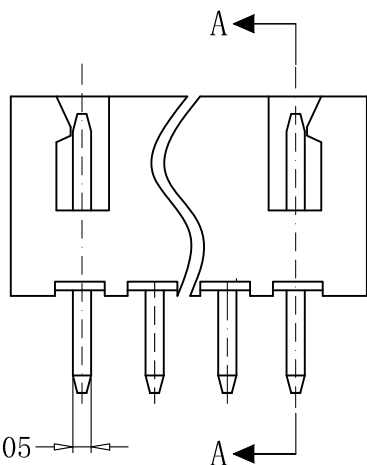


Recommend PCB Layout



■ SPECIFICATIONS

- Voltage rating:250V AC/DC
- Current rating: 3.0A, AC/DC
- Withstanding Voltage:100VAC/minute
- Insulation resistance:1,000MΩ min
- Temperature range:-40°Cto+105°C
- Contact resistance:20mΩ max

■ WAFER

- Part No:CS-1001-XXA
- Poles:2-16
- Material:PA66+30%GF UL94V-0
- Q' TY:1,000 pcs/Tape&reel

NO	DIMENSION (mm)	
	A	B
2	2.50	7.50
3	5.00	10.00
4	7.50	12.50
5	10.00	15.00
6	12.50	17.50
7	15.00	20.00
8	17.50	22.50
9	20.00	25.00
10	22.50	27.50
11	25.00	30.00
12	27.50	32.50
13	30.00	32.50
14	32.50	35.00
15	35.00	37.50
16	37.50	40.00

RoHS 2.0

本圖紙知識產權及版權由深圳市永丰盈电子有限公司所有,未經書面許可不准擅自傳閱、复制和修改.本公司保留法律追究的权利。

类别	WAFER	品名	CS-1001-XXA		
版本	A/0	设计	李文畅	X.X	±0.30
制定部门	工程课	绘制	李文畅	X.XX	±0.20
工程图号	CST-W01001	审核	姚培柱	X.XXX	±0.10
制定日期	2022-09-27	核准	周中湖	X.XXXX	±0.05

CST 深圳市永丰盈电子有限公司
ShenZhenYongFengYing ELECTRONICS CO.,LTD.

单位	mm	SHEET 1 OF 1	
颜色	比例	1:1	修改内容 修改日期
画法	数量		

X-ON Electronics

Largest Supplier of Electrical and Electronic Components

Click to view similar products for [Headers & Wire Housings](#) category:

Click to view products by [Yongfengying Electronics](#) manufacturer:

Other Similar products are found below :

[57102-F02-18ULF](#) [58102-G61-06LF](#) [582553-1](#) [009176003701906](#) [01.001.5753.1](#) [0050291907](#) [02.125.8002.8](#) [609-3404](#) [61062-3](#)
[CSU011177004](#) [622-0430](#) [622-3653LF](#) [63453-116](#) [636-1030](#) [636-1427](#) [636-3427](#) [636-4007](#) [641938-9](#) [644827-2](#) [65495-038](#) [65692-001LF](#)
[65781-018](#) [65781-047](#) [65817-010LF](#) [65817-015LF](#) [66207-023LF](#) [67095-007LF](#) [67601157](#) [68631-112](#) [68645-018](#) [699319-000](#)
[M90C108951C](#) [70.362.1628.0](#) [70-4210](#) [70-4226B](#) [70-4853B](#) [707-5028](#) [71.350.2428.0](#) [71961-016LF](#) [733-134](#) [733-162](#) [754199-000](#) [760-](#)
[3052](#) [80.063.4001.1](#) [800-90-001-10-001000](#) [800-90-010-10-002000](#) [801-43-002-10-013000](#) [801-43-006-10-002000](#) [803-41-018-10-001000](#)
[803-43-024-10-001000](#)