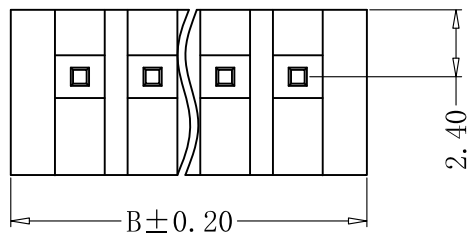
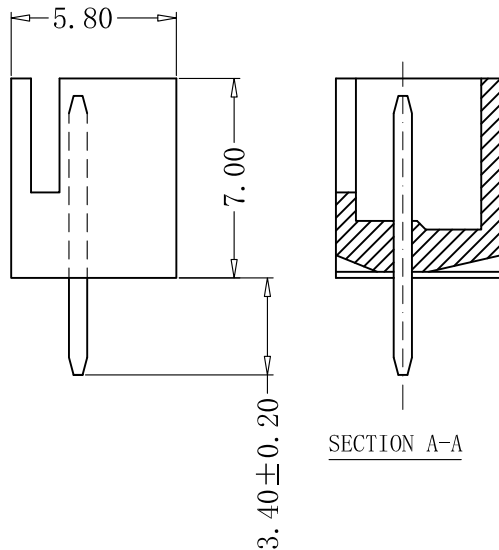
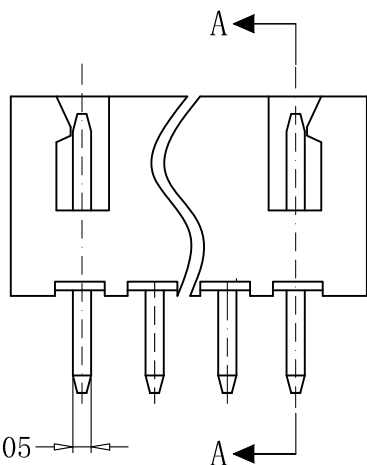


Recommand PCB Layout



■ SPECIFICATIONS

- Voltage rating:250V AC/DC
- Current rating: 3.0A, AC/DC
- Withstanding Voltage:100VAC/minute
- Insulation resistance:1,000MΩ min
- Temperature range:-40°Cto+105°C
- Contact resistance:20mΩ max

■ WAFER

- Part No:CS-1001-XXA
- Poles:2-16
- Material:PA66+30%GF UL94V-0
- Q' TY:1,000 pcs/Tape&reel

| NO | DIMENSION (mm) | |
|----|----------------|-------|
| | A | B |
| 2 | 2.50 | 7.50 |
| 3 | 5.00 | 10.00 |
| 4 | 7.50 | 12.50 |
| 5 | 10.00 | 15.00 |
| 6 | 12.50 | 17.50 |
| 7 | 15.00 | 20.00 |
| 8 | 17.50 | 22.50 |
| 9 | 20.00 | 25.00 |
| 10 | 22.50 | 27.50 |
| 11 | 25.00 | 30.00 |
| 12 | 27.50 | 32.50 |
| 13 | 30.00 | 32.50 |
| 14 | 32.50 | 35.00 |
| 15 | 35.00 | 37.50 |
| 16 | 37.50 | 40.00 |

RoHS 2.0

本圖紙知識產權及版權由深圳市永丰盈电子有限公司所有,未經書面許可不准擅自傳閱、复制和修改.本公司保留法律追究的权利。

| | | | | | |
|------|------------|----|-------------|--------|-------|
| 类别 | WAFER | 品名 | CS-1001-XXA | | |
| 版本 | A/0 | 设计 | 李文畅 | X.X | ±0.30 |
| 制定部门 | 工程课 | 绘制 | 李文畅 | X.XX | ±0.20 |
| 工程图号 | CST-W01001 | 审核 | 姚培柱 | X.XXX | ±0.10 |
| 制定日期 | 2022-09-27 | 核准 | 周中湖 | X.XXXX | ±0.05 |

CST 深圳市永丰盈电子有限公司
ShenZhenYongFengYing ELECTRONICS CO.,LTD.

| | | |
|--------------|------|------|
| SHEET 1 OF 1 | | |
| ▲ | 修改内容 | 修改日期 |
| ① | | |
| ② | | |
| ③ | | |

X-ON Electronics

Largest Supplier of Electrical and Electronic Components

Click to view similar products for [Headers & Wire Housings](#) category:

Click to view products by [Yongfengying Electronics](#) manufacturer:

Other Similar products are found below :

[57102-F02-18ULF](#) [58102-G61-06LF](#) [582553-1](#) [009176003701906](#) [01.001.5753.1](#) [0050291907](#) [02.125.8002.8](#) [609-3404](#) [61062-3](#)
[CSU011177004](#) [622-0430](#) [622-3653LF](#) [63453-116](#) [636-1030](#) [636-1427](#) [636-3427](#) [636-4007](#) [641938-9](#) [644827-2](#) [65495-038](#) [65692-001LF](#)
[65781-018](#) [65781-047](#) [65817-010LF](#) [65817-015LF](#) [66207-023LF](#) [67095-007LF](#) [67601157](#) [68631-112](#) [68645-018](#) [699319-000](#)
[M90C108951C](#) [70.362.1628.0](#) [70-4210](#) [70-4226B](#) [70-4853B](#) [707-5028](#) [71.350.2428.0](#) [71961-016LF](#) [733-134](#) [733-162](#) [754199-000](#) [760-](#)
[3052](#) [80.063.4001.1](#) [800-90-001-10-001000](#) [800-90-010-10-002000](#) [801-43-002-10-013000](#) [801-43-006-10-002000](#) [803-41-018-10-001000](#)
[803-43-024-10-001000](#)