

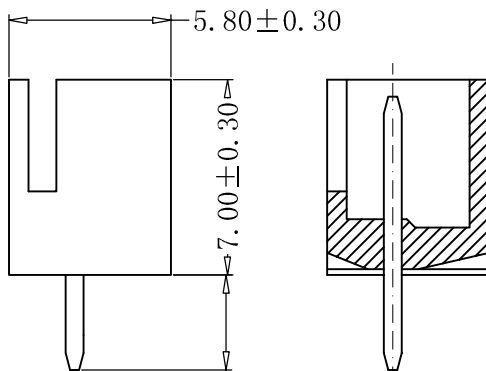
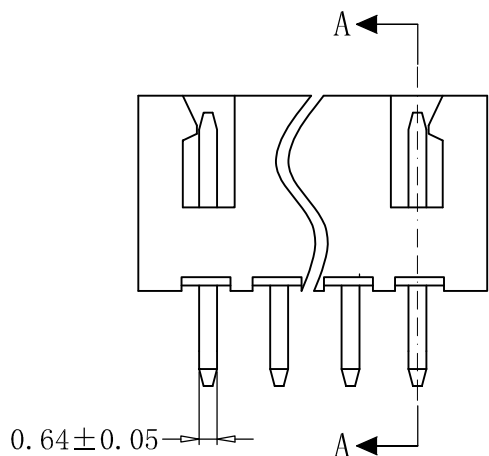
Recommend PCB Layout

■ SPECIFICATIONS

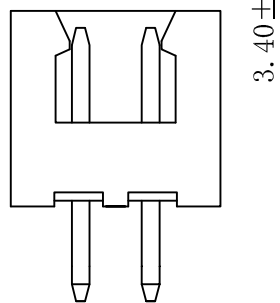
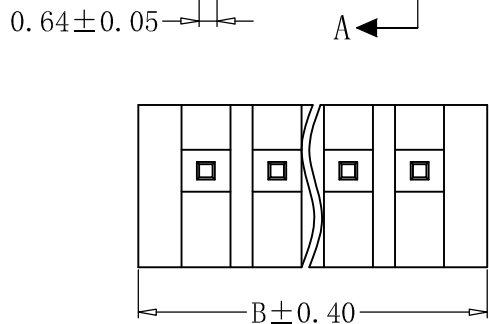
- Voltage rating:250V AC/DC
- Current rating: 3.0A, AC/DC
- Withstanding Voltage:1000VAC/minute
- Insulation resistance:1,000MΩ min
- Temperature range:-40°Cto+105°C
- Contact resistance:20mΩ max

■ WAFER

- Part No:CS-1001-XXA
- Poles:2-16
- Material:PA66-UL 94V-2, White
- Q'TY:1, 000 pcs/Tape&reel



SECTION A-A



2P视图

NO	DIMENSION (mm)	
	A	B
2	2.50	7.50
3	5.00	10.00
4	7.50	12.50
5	10.00	15.00
6	12.50	17.50
7	15.00	20.00
8	17.50	22.50
9	20.00	25.00
10	22.50	27.50
11	25.00	30.00
12	27.50	32.50
13	30.00	35.00
14	32.50	37.50
15	35.00	40.00
16	37.50	42.50

ROHS 2.0

本圖紙知識產權及版權由深圳市永丰盈电子有限公司所有,未經書面許可不准擅自傳閱、复制和修改.本公司保留法律追究的权利。

类别	WAFER	品名	CS-1001-XXA	X.	±0.50	材料		单位	mm	SHEET 1 OF 1			
版本	B/0	设计	李文畅	X.X	±0.40	颜色		比例	1:1	①	修改内容	修改日期	
制定部门	工程课	绘制	李文畅	X.XX	±0.30	画法		数量		②			
工程图号	CST-W01001	审核	姚培柱	X.XXX	±0.20	CST 深圳市永丰盈电子有限公司 ShenZhenYongFengYing ELECTRONICS CO.,LTD.						③	
制定日期	2022-01-04	核准	周中湖	X.XXXX	±0.10								

CST 深圳市永丰盈电子有限公司
ShenZhenYongFengYing ELECTRONICS CO.,LTD.

X-ON Electronics

Largest Supplier of Electrical and Electronic Components

Click to view similar products for [Headers & Wire Housings](#) category:

Click to view products by [Yongfengying Electronics](#) manufacturer:

Other Similar products are found below :

[57102-F02-18ULF](#) [58102-G61-06LF](#) [582553-1](#) [009176003701906](#) [01.001.5753.1](#) [0050291907](#) [02.125.8002.8](#) [609-3404](#) [61062-3](#)
[CSU011177004](#) [622-0430](#) [622-3653LF](#) [63453-116](#) [636-1030](#) [636-1427](#) [636-3427](#) [636-4007](#) [641938-9](#) [65495-038](#) [65692-001LF](#) [65781-018](#)
[65781-047](#) [65817-010LF](#) [65817-015LF](#) [66207-023LF](#) [67095-007LF](#) [67601157](#) [68631-112](#) [68645-018](#) [699319-000](#) [M90C108951C](#)
[70.362.1628.0](#) [70-4210](#) [70-4226B](#) [70-4853B](#) [707-5028](#) [71.350.2428.0](#) [71961-016LF](#) [733-134](#) [733-162](#) [754199-000](#) [760-3052](#) [80.063.4001.1](#)
[800-90-001-10-001000](#) [800-90-010-10-002000](#) [801-43-002-10-013000](#) [801-43-006-10-002000](#) [803-41-018-10-001000](#) [803-43-024-10-](#)
[001000](#) [803-93-012-10-001000](#)