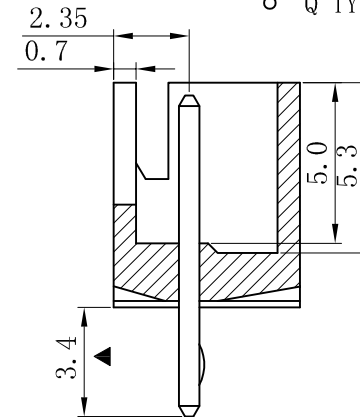
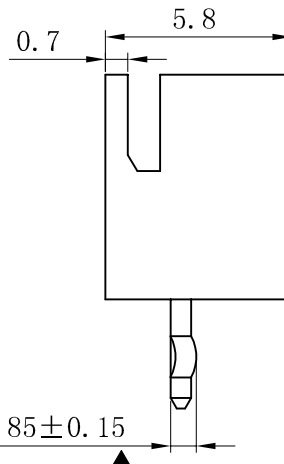
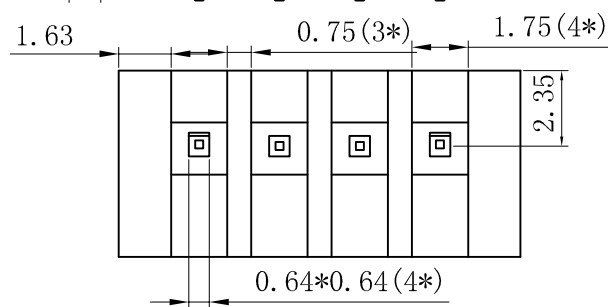
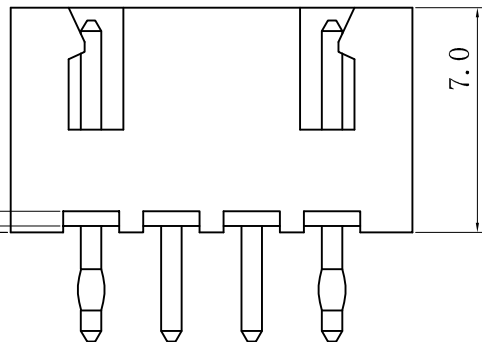
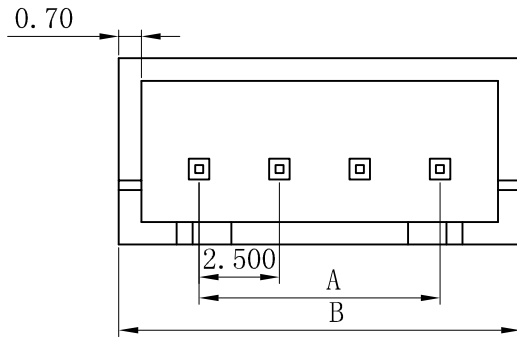


■ SPECIFICATIONS

- Voltage rating: 250V AC/DC
- Current rating: 3.0A, AC/DC
- Withstanding Voltage: 100VAC/minute
- Insulation resistance: 1,000MΩ min
- Temperature range: -40°C to +105°C
- Contact resistance: 20mΩ max

■ WAFER

- Part No: CS-1001B-**-K
- Poles: 2-16
- Material: PA66 UL94V-2, 白色
- Contact (Pin): H65 ; Tin Plated over Nickle
- Q'TY: 1,000 pcs/PE bag



| NO | PART NO | DIMENSION (mm) | |
|----|----------------|----------------|------|
| | Top entry type | A | B |
| 2 | CS-1001B-02K | 2.5 | 7.5 |
| 3 | CS-1001B-03K | 5.0 | 10.0 |
| 4 | CS-1001B-04K | 7.5 | 12.5 |
| 5 | CS-1001B-05K | 10.0 | 15.0 |
| 6 | CS-1001B-06K | 12.5 | 17.5 |
| 7 | CS-1001B-07K | 15.0 | 20.0 |
| 8 | CS-1001B-08K | 17.5 | 22.5 |
| 9 | CS-1001B-09K | 20.0 | 25.0 |
| 10 | CS-1001B-10K | 22.5 | 27.5 |
| 11 | CS-1001B-11K | 25.0 | 30.0 |
| 12 | CS-1001B-12K | 27.5 | 32.5 |
| 13 | CS-1001B-13K | 30.0 | 35.0 |
| 14 | CS-1001B-14K | 32.5 | 37.5 |
| 15 | CS-1001B-15K | 35.0 | 40.0 |
| 16 | CS-1001B-16K | 37.5 | 42.5 |
| 17 | CS-1001B-17K | 40.0 | 45.0 |
| 18 | CS-1001B-18K | 42.5 | 47.5 |
| 19 | CS-1001B-19K | 45.0 | 50.0 |
| 20 | CS-1001B-20K | 47.5 | 52.5 |

RoHS 2.0

本圖紙知識產權及版權由巧盛企業有限公司所有,未經書面許可不准擅自傳閱、复制和修改。本公司保留法律追究的權利。

| | | | | | | | | | | | | |
|------|-------------|----|--------------|--------|-------|---------------------------------------------------------------------------------------------------------------------------------------------------------------------------------------------------------------------------------------------------------------------------------------------------------------------------------------------------------------|---|----|-----|--------------|------|------|
| 类别 | WAFER | 品名 | CS-1001B-04K | X. | ±0.50 | 材料 | | 单位 | mm | SHEET 1 OF 1 | | |
| 版本 | A/0 | 设计 | 李文畅 | X.X | ±0.20 | 颜色 | | 比例 | 1:1 | ▲ | 修改内容 | 修改日期 |
| 制定部门 | 工程课 | 绘制 | 李文畅 | X.XX | ±0.10 | 画法 | ⊕ | 数量 | | ▲ | | |
| 工程图号 | CST-W01001B | 审核 | 姚培柱 | X.XXX | ±0.05 | <div style="display: flex; align-items: center;"> <div style="border: 1px solid black; padding: 2px; margin-right: 5px;">CST</div> <div>深圳永丰盈电子有限公司</div> </div> <div style="display: flex; align-items: center; margin-top: 2px;"> <div style="border: 1px solid black; padding: 2px; margin-right: 5px;">SHENZHEN YONGFENGYING ENTERPRISE LTD.</div> </div> | | | | | | |
| 制定日期 | 2022-08-01 | 核准 | 周中湖 | X.XXXX | ±0.01 | | | | | | | |

CST 深圳永丰盈电子有限公司
SHENZHEN YONGFENGYING ENTERPRISE LTD.

▲
▲
▲

X-ON Electronics

Largest Supplier of Electrical and Electronic Components

Click to view similar products for [Headers & Wire Housings](#) category:

Click to view products by [Yongfengying Electronics](#) manufacturer:

Other Similar products are found below :

[57102-F02-18ULF](#) [58102-G61-06LF](#) [582553-1](#) [0009485154](#) [009176003701906](#) [0050291907](#) [02.125.8002.8](#) [609-3404](#) [61062-3](#) [622-0430](#)
[622-3653LF](#) [63453-116](#) [636-1030](#) [636-1427](#) [636-3427](#) [636-4007](#) [641938-9](#) [65495-038](#) [65692-001LF](#) [65781-018](#) [65781-047](#) [65817-015LF](#)
[66207-023LF](#) [67016-026LF](#) [67095-007LF](#) [68631-112](#) [68645-018](#) [68648-049](#) [699319-000](#) [M90C108951C](#) [70.362.1628.0](#) [70-4210](#) [70-4226B](#)
[70-4853B](#) [707-5020](#) [707-5028](#) [71.350.2428.0](#) [71961-016LF](#) [733-134](#) [754199-000](#) [760-3052](#) [787-8014-00](#) [FCN-367T-T012/H](#)
[80.063.4001.1](#) [800-90-001-10-001000](#) [801-43-002-10-013000](#) [801-43-006-10-002000](#) [803-41-018-10-001000](#) [803-43-014-20-001000](#)
[803-43-024-10-001000](#)