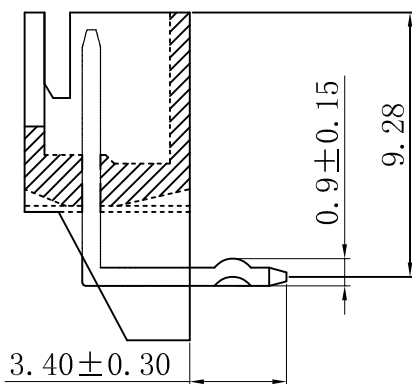
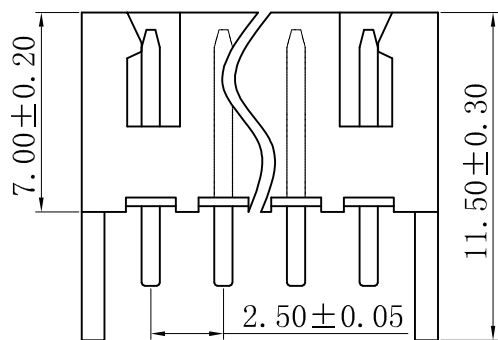


Recommend PCB Layout



### ■ SPECIFICATIONS

- Voltage rating:250V AC/DC
- Current rating: 3.0A, AC/DC
- Withstanding Voltage:100VAC/minute
- Insulation resistance:1,000MΩ min
- Temperature range:-40°Cto+105°C
- Contact resistance:20mΩ max

### ■ WAFER

- Part No:CS-1001R-03K
- Poles:2-20
- Material:PA66+30%GF UL 94V-0, 本色
- Q' TY:1,000 pcs/bag
- CONTACT:Brass (H65) , Tin Plated

NO	PART NO	DIMENSION (mm)	
		A	B
2	CS-1001R-02K	2.5	7.5
3	CS-1001R-03K	5.0	10.0
4	CS-1001R-04K	7.5	12.5
5	CS-1001R-05K	10.0	15.0
6	CS-1001R-06K	12.5	17.5
7	CS-1001R-07K	15.0	20.0
8	CS-1001R-08K	17.5	22.5
9	CS-1001R-09K	20.0	25.0
10	CS-1001R-10K	22.5	27.5
11	CS-1001R-11K	25.0	30.0
12	CS-1001R-12K	27.5	32.5
13	CS-1001R-13K	30.0	35.0
14	CS-1001R-14K	32.5	37.5
15	CS-1001R-15K	35.0	40.0
16	CS-1001R-16K	37.5	42.5
17	CS-1001R-17K	40.0	45.0
18	CS-1001R-18K	42.5	47.5
19	CS-1001R-19K	45.0	50.0
20	CS-1001R-20K	47.5	52.5

**RoHS 2.0**

本产品所有铜方针规格: 0.64 X 0.64 X 15.00 (mm).

本圖紙知識產權及版權由深圳市永丰盈电子有限公司所有,未經書面許可不准擅自傳閱、复制和修改。本公司保留法律追究的权利。

类别	WAFER	品名	CS-1001R-03K	X.	±0.50	材料	单位	mm	SHEET 1 OF 1		
版本	A/0	设计	李文畅	X.X	±0.20	颜色	比例	1:1	▲	修改内容	修改日期
制定部门	工程课	绘制	李文畅	X.XX	±0.10	画法	数量		▲		
工程图号	CS-1001R	审核	姚培柱	X.XXX	±0.05	CST 深圳市永丰盈电子有限公司 ShenZhenYongFengYing ELECTRONICS CO.,LTD.			▲		
制定日期	2020-05-06	核准	周中湖	X.XXXX	±0.01				▲		

## X-ON Electronics

Largest Supplier of Electrical and Electronic Components

*Click to view similar products for [Headers & Wire Housings](#) category:*

*Click to view products by [Yongfengying Electronics](#) manufacturer:*

Other Similar products are found below :

[57102-F02-18ULF](#) [58102-G61-06LF](#) [582553-1](#) [009176003701906](#) [01.001.5753.1](#) [0050291907](#) [02.125.8002.8](#) [609-3404](#) [61062-3](#)  
[CSU011177004](#) [622-0430](#) [622-3653LF](#) [63453-116](#) [636-1030](#) [636-1427](#) [636-3427](#) [636-4007](#) [641938-9](#) [644827-2](#) [65495-038](#) [65692-001LF](#)  
[65781-018](#) [65781-047](#) [65817-010LF](#) [65817-015LF](#) [66207-023LF](#) [67095-007LF](#) [67601157](#) [68631-112](#) [68645-018](#) [699319-000](#)  
[M90C108951C](#) [70.362.1628.0](#) [70-4210](#) [70-4226B](#) [70-4853B](#) [707-5028](#) [71.350.2428.0](#) [71961-016LF](#) [733-134](#) [733-162](#) [754199-000](#) [760-](#)  
[3052](#) [80.063.4001.1](#) [800-90-001-10-001000](#) [800-90-010-10-002000](#) [801-43-002-10-013000](#) [801-43-006-10-002000](#) [803-41-018-10-001000](#)  
[803-43-024-10-001000](#)